

РУКОВОДСТВО ОПЕРАТОРА

9-ти (EMS 2)

**VOLVO
PENTA**

ENG

This Operator's Manual may be ordered in a different language free of charge up to 12 months after delivery, via internet.

<http://vppneuapps.volvo.com/manual/coupon/>

If internet access isn't possible, please contact your Volvo Penta dealer.

GER

Diese Betriebsanleitung kann bis zu 12 Monate nach der Lieferung über Internet kostenlos in einer anderen Sprache bestellt werden.

<http://vppneuapps.volvo.com/manual/coupon/>

Wenn Sie keinen Internet-Zugriff haben, kontaktieren Sie bitte Ihren Volvo Penta-Händler.

FRE

Ce manuel d'utilisation peut être commandé gratuitement sur Internet en différentes langues, jusqu'à 12 mois après la date de livraison.

<http://vppneuapps.volvo.com/manual/coupon/>

Veillez contacter votre Distributeur Volvo Penta si vous avez un problème d'accès à l'Internet.

SPA

El presente libro de instrucciones puede solicitarse en otro idioma diferente, libre de cargo, hasta 12 meses después de la entrega, mediante internet.

<http://vppneuapps.volvo.com/manual/coupon/>

Si no se tiene acceso a internet, contacten al su concesionario Volvo Penta.

ITA

Il manuale per l'operatore può essere ordinato tramite Internet, in varie lingue e per consegna gratuita, entro 12 mesi dalla consegna del prodotto

<http://vppneuapps.volvo.com/manual/coupon/>

Se l'accesso a Internet risulta impossibile, contattare la concessionaria Volvo Penta.

SWE

Denna instruktionsbok kan beställas via internet på ett annat språk gratis i upp till 12 månader efter leverans.

<http://vppneuapps.volvo.com/manual/coupon/>

Kontakta din Volvo Penta-återförsäljare om du inte har tillgång till internet.

DUT

Dit instructieboek kan gratis via internet in een andere taal worden besteld tot 12 maanden na aflevering.

<http://vppneuapps.volvo.com/manual/coupon/>

Als toegang tot het internet niet mogelijk is, neem dan contact op met uw Volvo Penta dealer.

DAN

Denne instruktionsbog kan bestilles gratis på et andet sprog via Internettet i op til 12 måneder efter leveringen.

<http://vppneuapps.volvo.com/manual/coupon/>

Hvis det ikke er muligt at bestille via Internettet, bedes du kontakte din Volvo Penta forhandler.

FIN

Tämä käyttöohjekirja on tilattavissa Internetin kautta veloituksetta eri kielillä 12 kuukauden ajan toimituksen jälkeen.

<http://vppneuapps.volvo.com/manual/coupon/a>

Jos sinulla ei ole Internet-yhteyttä, ota yhteys lähimpään Volvo Penta jälleenmyyjään.

POR

Este Manual do Operador pode ser encomendado em idiomas diferentes isento de custos até 12 meses após entrega, via internet.

<http://vppneuapps.volvo.com/manual/coupon/>

Se não for possível aceder à internet, contacte o seu concessionário Volvo Penta.

GRE

Το παρόν Βιβλίο Χρήσης μπορεί να παραγγελθεί δωρεάν σε άλλη γλώσσα μέχρι 12 μήνες μετά την παράδοση, μέσω διαδικτύου.

<http://vppneuapps.volvo.com/manual/coupon/>

Εάν δεν είναι δυνατή η πρόσβαση στο διαδίκτυο, παρακαλούμε επικοινωνήστε με το δικό σας αντιπρόσωπο της Volvo Penta.

RUS

Данное руководство по эксплуатации можно бесплатно заказать на другом языке по Интернету в течение 12 месяцев после доставки.

<http://vppneuapps.volvo.com/manual/coupon/>

Если доступ к Интернету отсутствует, обратитесь к своему дилеру компании Volvo Penta.

TUR

Bu Kullanım Kılavuzu, teslimden 12 ay sonrasında kadar İnternet yoluyla ücretsiz olarak farklı bir dilde sipariş edilebilir.

<http://vppneuapps.volvo.com/manual/coupon/>

İnternet mümkün değilse, lütfen Volvo Penta yetkili satıcınızla temas geçin.

CHI

本操作手册可通过互联网以不同的语言进行订购，交付后可免费使用达12个月。

<http://vppneuapps.volvo.com/manual/coupon/>

如果无法访问互联网，请与沃尔沃遍达经销商联系。

BRA

Este Manual de operador pode ser encomendado em um idioma diferente, gratuitamente, até 12 meses após a entrega, via internet.

<http://vppneuapps.volvo.com/manual/coupon/>

Caso o acesso à internet não for possível, contatar seu distribuidor Volvo Penta.

JPN

このオペレーターズ マニュアルの他言語版が、発行後最高12か月間、インターネットより無料で発注可能です。

<http://vppneuapps.volvo.com/manual/coupon/>

インターネットにアクセスできない場合は、担当のボルボペンタディーラーまでご連絡ください。

Содержание

Введение	2
Информация по безопасности	3
Введение	8
Представление	10
Приборы и органы управления	12
Включение	24
Эксплуатация	28
Остановка	30
Устранение неисправностей	32
Перечень кодов неисправностей	39
Расписание обслуживания	42
Обслуживание	45
Консервация	69
Технические характеристики	71
Алфавитный указатель	79

Введение

Двигатели Volvo Penta применяются во всем мире. Они используются в любых возможных эксплуатационных условиях. И это не случайно. 100-летний опыт производства двигателей сделал имя Volvo Penta символом надежности, технического совершенства, первоклассных характеристик и длительного срока службы. Мы также полагаем, что это именно то, что Вы хотели бы иметь и получить от Вашего двигателя Volvo Penta.

Пожалуйста, внимательно прочтите руководство по эксплуатации и примите во внимание наши советы по эксплуатации двигателя и его техническому обслуживанию. При соблюдении этих условий Вы получите от Вашего двигателя все, чего Вы вправе от него ожидать. Пожалуйста, обратите внимание на указания по безопасности, которые содержатся в этом руководстве.

Поскольку теперь Вы являетесь владельцем двигателя Volvo Penta, то для Вас открыты двери любого дистрибьютора и ремонтного центра, входящих в сеть продажи и технического обслуживания нашей продукции, раскинутую по всему миру. Наши сотрудники будут рады помочь Вам в поиске запасных частей, осуществлении технического обслуживания, получении необходимой технической информации. Пожалуйста, обратитесь к ближайшему уполномоченному дилеру Volvo Penta за содействием.

Найти ближайшего к вам дилера, а также множество другой полезной информации о вашем двигателе Volvo Penta можно на сайте www.volvopenta.com. Добро пожаловать!

Информация по безопасности

Пожалуйста, внимательно прочитайте руководство по эксплуатации перед запуском двигателя или выполнением любых работ по его обслуживанию - это связано с вашей безопасностью. Неправильная эксплуатация может привести к телесным повреждениям или материальному ущербу для изделия или собственности.

В данной главе содержится описание представления информации по безопасности в Руководстве по эксплуатации и на самом двигателе. Также в данной главе приводится обзор основных правил техники безопасности при работе с двигателем.

Если после ознакомления что-либо остается неясным, либо вы в чем-то не уверены, обратитесь за помощью к своему дилеру компании Volvo Penta.

ПРИМЕЧАНИЕ! Перед прочтением руководства убедитесь в его соответствии изделию. Если это не так, пожалуйста, обратитесь к вашему дилеру Volvo Penta.



Этот символ используется в данном руководстве и на изделии. Он указывает на то, что информация относится к безопасности. Всегда читайте эту информацию очень внимательно.

Текст с информацией по технике безопасности в руководстве имеет следующий приоритетный порядок:



ОПАСНО!

Обозначает опасную ситуацию, которая, если не принять мер, может привести к смерти или серьезной травме.



ОСТОРОЖНО!

Обозначает опасную ситуацию, которая, если не принять мер, может привести к смерти или серьезной травме.



ВНИМАНИЕ!

Обозначает опасную ситуацию, которая, если не принять мер, может привести к легкой или небольшой травме.

ВАЖНО!

Обозначает ситуацию, которая может привести к повреждению имущества.

ПРИМЕЧАНИЕ! Используется для того, чтобы обратить внимание на важную информацию, облегчающую работу или управление работой.



Этот символ используется на наших продуктах в ряде случаев и относится к важной информации в руководстве. Убедитесь, что предупреждающие и информационные символы на двигателе хорошо видны и разборчивы. Поврежденные или закрашенные символы необходимо заменить.

Правила техники безопасности при эксплуатации и техническом обслуживании

Ежедневные проверки

Заведите привычку всегда осматривать отсек двигателя перед началом работы (**т.е. перед запуском двигателя**) и после окончания работы (**т.е. после того, как двигатель выключен и остановлен**). Это поможет вам быстро обнаружить возможную утечку топлива, охлаждающей жидкости, масла, а также какую-либо нестандартную ситуацию, которая произошла или может произойти.

Отравление окисью углерода

Запускайте двигатель только в хорошо вентилируемом помещении. При работе в ограниченном пространстве выхлопные дымы и газы из картера должны отводиться из помещения.

Система охлаждения

Избегайте открывания крышки заливного патрубка для охлаждающей жидкости при горячем двигателе. Пар или горячая охлаждающая жидкость могут выплеснуться наружу и ошпарить. Если все же необходимо открыть или снять крышку заливного патрубка, шланг охлаждающей жидкости и т.д. при горячем двигателе, то открывайте крышку медленно и осторожно, чтобы сбросить давление до полного снятия крышки и начала работы. Следует учесть, что охлаждающая жидкость все еще может оставаться горячей и причинить ожоги.

Замок зажигания

Если приборный щиток не имеет замка зажигания с ключом, то двигательный отсек должен быть запираемым, чтобы не допустить возможность запуска двигателя лицами, не имеющими на это разрешения. Вместо этого может использоваться запираемый главный выключатель.

Горячие поверхности и жидкости

Горячий двигатель всегда представляет собой опасность получения ожогов. Опасайтесь следующих горячих поверхностей: выпускной коллектор, турбокомпрессор, масляный поддон, наддувочный воздухопровод, предпусковой нагреватель, горячая охлаждающая жидкость и горячее масло в трубопроводах, шлангах, и т.д.

Заправка топливом

При заправке топливом всегда существует риск возгорания либо взрыва. Курение - запрещено, а двигатель должен быть остановлен. Никогда не переливайте бак. Надежно закрывайте крышку бака. Используйте только то топливо, которое рекомендовано Руководством Оператора. Неправильный сорт топлива может вызвать сбой в работе или останов двигателя. В дизельных двигателях топливо плохого качества может привести к заеданию рейки топливного насоса и работе двигателя вразнос, создавая этим опасность повреждения двигателя и персональной травмы. При замене топливных фильтров следует всегда закрывать генератор переменного тока, если он находится под топливными фильтрами. Пролив топлива может повредить генератор.

Топлива и масла

При поиске утечек всегда защищайте руки. Жидкости, протекающие под давлением, могут легко попасть на тело и вызвать серьезную травму. Существует опасность заражения крови (септицемии).

Используйте только те сорта топлива и масла, которые рекомендованы Руководством Оператора. Другие классы топлива и масел могут вызвать неисправности, повышенный расход топлива и могут со временем даже сократить срок службы двигателя. В дизельном двигателе это также может вызвать заедание инжекционного насоса и работу двигателя вразнос, что, в свою очередь, может привести к получению травм и повреждениям оборудования.

Всегда закрывайте генератор, если он находится под топливными фильтрами. Пролив топлива может повредить генератор.

Всегда заменяйте масло, масляный и топливный фильтры в указанные интервалы времени.

Эксплуатация

Двигатель нельзя эксплуатировать в среде, содержащей взрывоопасные вещества, поскольку электрические и механические компоненты не являются искрозащищенными.

Подходить к работающему двигателю или производить на нем работы - опасно. Волосы, пальцы, свободная одежда или упавшие инструменты могут быть захвачены вращающимися компонентами и привести к серьезной травме.

Если двигатели поставляются без ограждений от прикосновения, то все вращающиеся компоненты и горячие поверхности необходимо защитить после установки согласно их применению, если это необходимо для обеспечения личной безопасности.

Уход и обслуживание

Ознакомление

Это Руководство оператора содержит инструкции по выполнению наиболее общих операций, связанных с работой и техническим обслуживанием, безопасным и правильным образом. Внимательно прочитайте инструкции перед тем, как начать работу.

Литература по главным операциям имеется у вашего дилера компании Volvo Penta.

Никогда не выполняйте работу, если вы полностью не уверены, как ее нужно выполнять. В этом случае обратитесь к дилеру компании Volvo Penta за помощью.

Останов двигателя

Заглушите двигатель перед тем, как открывать или снимать крышку/капот двигателя. Работа по уходу и техническому обслуживанию двигателя должна выполняться при остановленном двигателе, если явно не оговорено иное.

Для предупреждения случайного запуска двигателя выньте ключ зажигания и отключите питание главным выключателем. Зафиксируйте выключатели в положении «Выкл». Закрепите табличку около сиденья оператора, в которой говорится о том, что сейчас выполняется работа.

Подходить к работающему двигателю или производить на нем работы - опасно. Волосы, пальцы, свободная одежда или упавшие инструменты могут быть захвачены вращающимися компонентами и привести к серьезной травме. Компания Volvo Penta рекомендует, чтобы все работы по обслуживанию, которые необходимо проводить на работающем двигателе, выполнялись в авторизованной мастерской компании Volvo Penta.

Перед запуском

Перед запуском двигателя установите на место все ранее снятые на время сервисных работ ограждения. Убедитесь в том, что на двигателе не остались инструменты или другие предметы.

Никогда не запускайте двигатель с турбокомпрессором без установленного воздушного фильтра. Вращающаяся турбина турбокомпрессора может привести к серьезным травмам. Существует также опасность того, что посторонние предметы будут втянуты внутрь, что приведет к поломке оборудования.

Подъем двигателя

Для подъема двигателя следует использовать существующие проушины, расположенные на двигателе. Всегда проверяйте, чтобы подъемные устройства были в хорошем состоянии и имели соответствующую грузоподъемность (рассчитанную на массу двигателя с принадлежностями, если они установлены). В целях безопасности, двигатель следует поднимать с помощью регулируемой подъемной балки. Все цепи или кабели должны быть параллельны друг другу и по возможности иметь квадратное расположение в верхней части двигателя. Следует учитывать, что дополнительное оборудование, установленное на двигателе, может изменить его центр тяжести. В этом случае могут потребоваться специальные подъемные устройства, чтобы обеспечивать правильную балансировку и безопасное перемещение. Никогда не выполняйте работы на двигателе, подвешенном **только** на подъемном механизме.

Пожар и взрыв

Топливо и смазочное масло

Любое топливо, большинство смазочных материалов и многие химические вещества являются легковоспламеняющимися. Всегда читайте и выполняйте указанные на упаковке рекомендации.

Работа с топливной системой должна выполняться при холодном двигателе. Утечка топлива и попадание его брызг на горячие поверхности или электрические компоненты могут привести к пожару.

Храните ткани, пропитанные маслом или топливом, а также другие легковоспламеняющиеся материалы так, чтобы не было риска воспламенения. Пропитанные маслом тряпки могут самовоспламениться при определенных обстоятельствах.

Никогда не курите при заправке топлива или заливке масла, вблизи от топливных колонок или рядом с двигательным отсеком.

Неоригинальные запасные части

Компоненты топливных и электрических систем на двигателях компании Volvo Penta сконструированы и изготовлены так, чтобы свести к минимуму опасность взрыва или пожара, в соответствии с применимыми правовыми требованиями.

Использование неоригинальных запасных частей может привести к взрыву или пожару.

Электрическая система

Отключите питание

Перед выполнением любой работы с электрической системой двигатель нужно остановить, а питание отключить с помощью главного выключателя (главных выключателей). Внешний источник питания для подогревателей двигателя, зарядных устройств аккумуляторов или другого подключенного к двигателю вспомогательного оборудования должен быть отключен.

Электросварка

Снимите положительный и отрицательный кабели с аккумуляторной батареи.

Затем отключите все кабели, соединенные с генератором. Отсоедините оба разъема от блока управления двигателем.

Всегда подключайте зажим заземления сварочного аппарата к привариваемому компоненту как можно ближе к месту сварки. Никогда не присоединяйте зажим к двигателю, либо таким образом, чтобы ток мог пройти через подшипник.

После окончания сварки: Всегда подсоединяйте кабели к генератору и разъемы к блоку управления двигателем перед подсоединением на место кабелей аккумуляторной батареи.

Аккумуляторные батареи

Батареи содержат и выделяют, особенно при зарядке, взрывоопасный газ. Водород является легковоспламеняющимся и очень взрывоопасным газом.

Вблизи аккумуляторной батареи или аккумуляторного отсека нельзя курить и пользоваться открытым огнем. Нельзя также допускать образование искр.

Неправильное подключение аккумуляторного или пускового кабеля может вызвать искру и привести к взрыву аккумуляторной батареи.

Стартовый спрей

Нельзя распылять аэрозоль или проводить аналогичную подготовку для облегчения запуска двигателя с подогревом воздуха (свечи подогрева / пусковой нагреватель). Это может вызвать взрыв во впускном коллекторе. Опасность получения травмы.

Аккумуляторные батареи

Аккумуляторы содержат высокоагрессивный электролит. Во время проведения зарядки и других работ с аккумуляторными батареями защищайте глаза, кожу и одежду. Всегда используйте защитные очки и перчатки. При попадании кислоты на кожу промойте ее один раз с мылом, а затем большим количеством воды.

При попадании кислоты аккумулятора в глаза, сразу же промойте их обильным количеством холодной воды, а затем немедленно обратитесь к доктору.

Введение

Это руководство оператора содержит сведения, необходимые для правильного и безопасного использования и обслуживания двигателя Volvo Penta. Перед запуском двигателя внимательно прочитайте руководство оператора, изучите правила безопасности при управлении двигателем и другим оборудованием.

В руководстве оператора описывается двигатель и оборудование, производителем которых является Volvo Penta. Имеющиеся в руководстве оператора спецификации, данные о конструкции и иллюстрации не являются обязывающими. Мы оставляем за собой право на изменения без предварительного уведомления.

Некоторые варианты исполнения двигателя могут отличаться от данного описания, могут иметь дистанционное управление и измерительное оборудование, отличающееся как внешне, так и функционально. В таких случаях следует читать руководство по эксплуатации соответствующего устройства.

При заказе техобслуживания или запчастей всегда указывайте идентификационный номер двигателя и трансмиссии. См. *Технические характеристики стр. 77.*

Гарантия

Ваш новый промышленный двигатель Volvo Penta имеет ограниченную гарантию в соответствии с условиями и инструкциями, изложенными в Гарантии и Документации по техобслуживанию. Обратите внимание, что ответственность компании AB Volvo Penta ограничена условиями, указанными в Гарантии и Документации по техобслуживанию. Сразу после поставки внимательно прочитайте её. Кроме прочего, в ней содержится важная информация о гарантийной карте, интервалах техобслуживания, а также о правилах и особенностях техобслуживания, которые Вы, как владелец, должны знать и выполнять. В противном случае компания AB Volvo Penta может частично или полностью отказаться от выполнения своих гарантийных обязательств.

Если Ваша Гарантия, Документация по техобслуживанию и Гарантийная карта оказались утеряны, незамедлительно обратитесь к продавцу Вашего двигателя Volvo Penta.

Обкатка

В течение первых 10 часов работы двигатель должен пройти «обкатку» следующим образом:

Запустите двигатель в нормальном режиме. Полная нагрузка разрешается, но только на короткие промежутки времени. В течение этого времени не оставляйте двигатель долго работающим на постоянной скорости.

Повышенное потребление смазочного масла является нормой в течение первых 100-200 часов работы двигателя. Поэтому проверяйте уровень масла чаще, чем рекомендовано.

Если установлено отключающееся сцепление, в течение первых дней работы следите за ним особо тщательно. Может потребоваться его регулировка для компенсации притирки дисков.

Техобслуживание и запчасти

Конструкция и качество двигателей компании Volvo Penta обеспечивает им долгий срок службы и высокую надёжность. Двигатели созданы с расчётом на сложные условия эксплуатации и минимальное воздействие на окружающую среду. Эти качества двигателя сохраняются при условии регулярного техобслуживания и использования оригинальных или рекомендованных компанией Volvo Penta запчастей.

Компания Volvo Penta имеет широкую международную сеть авторизованных дилеров. Дилеры Volvo Penta являются специалистами по продаже и обслуживанию изделий компании, предоставляя полный ассортимент аксессуаров, испытательного оборудования и специальных инструментов для высококачественного техобслуживания и ремонта.

Всегда соблюдайте интервалы техобслуживания, указанные в руководстве по эксплуатации, при заказе техобслуживания и запчастей всегда указывайте идентификационный номер двигателя/трансмиссии.

Топливо, масло и охлаждающая жидкость

Используйте только рекомендованные в инструкции оператора марки масел и топлива. Использование других марок топлива и смазочного масла могут привести к повреждению двигателя и сократить срок его службы.

Соблюдайте рекомендуемые интервалы замены масла, масляных и топливных фильтров.

Требования по гарантийным обязательствам на двигатель и периферийное оборудование могут быть отклонены, если использовалась охлаждающая жидкость не соответствующей марки и состава, или не были соблюдены указания по её смешиванию.

Экологическая ответственность

Все мы хотим жить в чистой, здоровой среде, где мы можем дышать чистым воздухом, видеть здоровые деревья, купаться в чистой воде озёр, морей и рек и радоваться солнечному свету, не боясь за своё здоровье. К сожалению, сегодня всё это не является само собой разумеющимся, но все мы должны прикладывать усилия чтобы достичь этого.

Являясь производителем двигателей, компания Volvo Penta осознаёт свою особую ответственность, поэтому естественно, что забота об охране окружающей среды является одним из краеугольных камней при разработке нашей продукции. Сегодня у Volvo Penta имеется широкий ассортимент двигателей, в которых достигнуто значительное сокращение выхлопных газов, потребления топлива, уровня шума и т.п.

Мы надеемся, что Вы сможете сохранить эти качества наших двигателей. Для снижения негативного воздействия на окружающую среду неукоснительно следуйте инструкциям данного руководства в части использования марок топлива, управления и техобслуживания. Обращайтесь к своему дилеру Volvo Penta в таких случаях, как повышение потребления топлива или увеличение дыма в выхлопе.

Помните, что такие опасные отходы, как слитое отработанное масло, охлаждающая жидкость, старые аккумуляторы и т.п. подлежат сдаче в места утилизации опасных химических отходов. Нашими общими усилиями мы сможем сделать существенный вклад в сохранение нашей планеты.

Сертифицированные двигатели

Как владельцу двигателя, имеющего сертификат по выбросам, и использующегося в области, где количество выбросов регулируется законом, Вам важно знать следующее:

Сертификация означает, что тип двигателя прошёл проверку и получил сертификат соответствия, выданный соответствующим государственным органом. Производитель двигателя гарантирует, что все двигатели одного типа соответствуют сертифицированному двигателю. Это предъявляет особые требования к техобслуживанию и уходу за двигателем, а именно:

- Соблюдайте интервалы техобслуживания и сервиса, рекомендованные Volvo Penta.
- Используйте только оригинальные запчасти Volvo Penta.
- Техобслуживание инжекционных насосов, настройка насосов и форсунок должны производиться только в уполномоченном сервисном центре Volvo Penta.
- Запрещается изменять или модифицировать двигатель с помощью иных аксессуаров и наборов инструментов по техобслуживанию, чем те, которые были разработаны Volvo Penta для этого двигателя.
- Запрещается производить изменения выхлопной трубы и каналов забора воздуха двигателя.
- Лицам, не имеющим соответствующих полномочий, запрещается вскрывать установленные на двигателе пломбы (если они есть).

Во всех случаях действуют общие правила руководства оператора в области управления, сервиса и техобслуживания.

ПРИМЕЧАНИЕ! Невыполнение или неправильное выполнение инструкций по техобслуживанию/ремонту, а также использование неоригинальных запчастей означает, что компания Volvo Penta не несёт ответственности за соответствие двигателя сертифицированной модели.

За вызванные этим убытки и/или ущерб компания Volvo Penta ответственности не несёт.

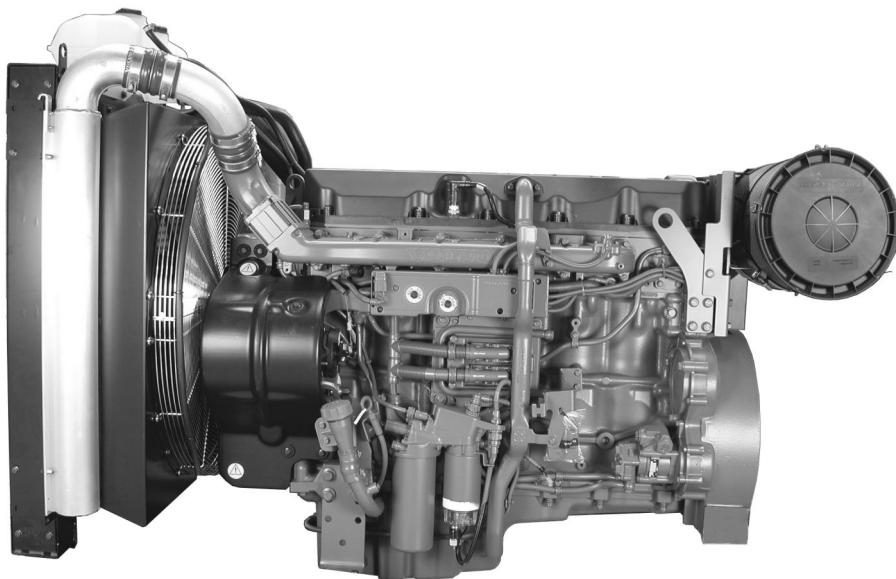
Представление

Двигатель

В этом руководстве оператора содержатся правила эксплуатации промышленных дизельных двигателей TAD940GE, TAD941GE, TAD940VE, TAD941VE, TAD942VE, TAD943VE, TAD950VE, TAD951VE и TAD952VE.

Это 6-цилиндровые двигатели с прямым впрыском. Все двигатели снабжены электронным контролем подачи топлива (EMS 2), турбокомпрессором, охладителем наддувочного воздуха, системой охлаждения с регулированием термостатом, а также электронной регулировкой частоты оборотов.

TAD950VE, TAD951VE и TAD952VE оборудованы внутренней системой рециркуляции выхлопных газов EGR (Exhaust Gas Recirculation).



EMS (Электронная система управления)

EMS (Engine Management System) является электронной системой с коммутацией CAN (Controller Area Network) для управления дизельным двигателем. Система разработана компанией Volvo Penta и включает в себя, кроме прочего, управление подачей топлива и функцией диагностики.

Входящие сигналы

Блок управления получает сигналы, в том числе, о рабочих условиях двигателя, из следующих компонентов:

- датчик температуры охлаждающей жидкости
- датчик давления и температуры наддувочного воздуха
- датчик давления в картере
- датчик положения распредвала
- датчик скорости вращения маховика
- датчик уровня охлаждающей жидкости
- датчик уровня и температуры масла
- датчик давления масла
- датчик давления топлива
- индикатор воды в топливе

Функция диагностики

Задача функции диагностики в том, чтобы обнаруживать и локализовать неисправности в системе EMS, а также защищать двигатель и обеспечивать маневренность судна при серьёзных неисправностях.

По получении сигнала о неисправности информация об этом поступает либо через аварийные лампы, либо через мигающую лампу диагностики, либо посредством текстового сообщения, в зависимости от используемого оборудования. Полученный код неисправности - в виде мигающего сигнала или текста - используется для поиска и устранения неисправности. Коды неисправности можно также расшифровать при помощи инструмента Volvo VODIA в уполномоченном сервисном центре Volvo Penta.

При возникновении серьёзных неисправностей блок управления либо полностью выключает двигатель, либо снижает его выходную мощность (в зависимости от условий). Код неисправности в этом случае позволяет найти причину неисправности.

Исходящие сигналы

На основании входящих сигналов блок управления отдаёт команды следующим компонентам:

- инжекторы
- стартёр
- главное реле
- реле предварительного нагрева

Информация из форсунок даёт точные сведения о фактических условиях эксплуатации и позволяет процессору блока управления точно рассчитывать объём и время впрыска, а также контролировать состояние двигателя.

Управление подачей топлива

Потребность двигателя в топливе измеряется до 100 раз в секунду. Полностью электронное управление объёмом и временем впрыска происходит при помощи топливных клапанов в инжекторах. Это означает, что двигатель всегда имеет точно выверенное количество топлива при всех рабочих режимах, что, кроме прочего, снижает расход топлива и снижает выбросы выхлопных газов.

Приборы и органы управления

DCU (Display Control Unit) блок управления с дисплеем)

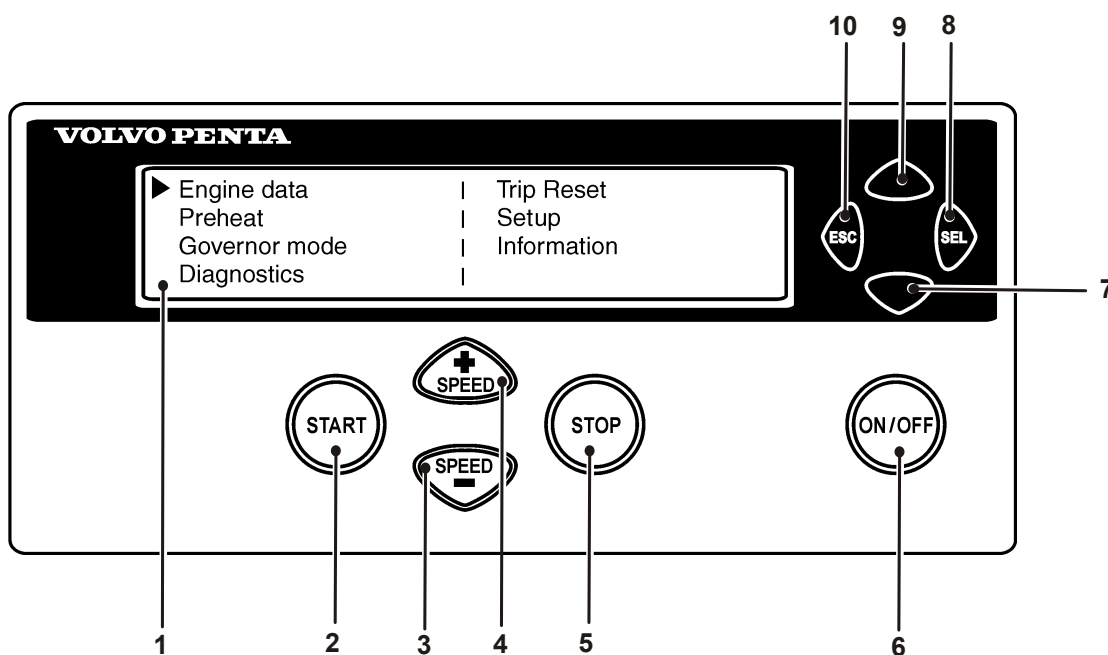
Панель управления DCU является дополнительным оборудованием для электронной системы управления двигателем (EMS).

DCU представляет собой цифровую приборную панель, подключенную к блоку управления двигателем. DCU выполняет несколько функций, таких как управление, мониторинг и диагностика двигателя, а также установка параметров.

Меню системы DCU могут быть использованы для проверки, а в некоторых случаях - для установки ряда функций системы EMS.

ПРИМЕЧАНИЕ! В зависимости от установки и модели двигателя настройки и данные двигателя, отображающиеся на дисплее, могут варьировать.

ПРИМЕЧАНИЕ! На иллюстрациях даны примеры меню на английском языке. Выбранный язык можно изменить; см. меню «Setup» («Настройка»).



P0002062

Пуск

При запуске панели DCU на дисплее отображается меню "Engine Data", для выхода в главное меню нажмите на "ESC".

- | | | | |
|---|--|----|--|
| 1 | Светодиодный дисплей | 6 | ON/OFF. Запускает и останавливает систему |
| 2 | START. Запускает двигатель | 7 | Прокрутка вниз по меню |
| 3 | SPEED - . Снижает скорость вращения двигателя | 8 | SEL. Выбор в меню |
| 4 | SPEED +. Увеличивает скорость вращения двигателя | 9 | Прокрутка вверх по меню |
| 5 | STOP. Останавливает двигатель | 10 | ESC. Возврат к предыдущему выбранному меню |

Меню дисплея

В каждом главном меню есть несколько подменю. Для вывода всех пунктов меню на дисплее недостаточно места. Для прокрутки пунктов меню нажмите кнопки **7** и **9** на дисплее. Для подтверждения выбора нажмите кнопку **SEL(8)**. Номера кнопок показаны на иллюстрации на предыдущей странице.

ПРИМЕЧАНИЕ! Меню «**Setup**» можно использовать для выбора языка дисплея.

Главное меню

▶ Engine data	Trip Reset
Preheat	Setup
Governor mode	Information
Diagnostics	

P0002063

- **Engine data (характеристики двигателя)**, текущие характеристики двигателя
- **Preheat (предварительный подогрев)**, включение подогрева вручную. Необходимо включать при температурах ниже 0°C.
- **Governor mode (режим регулятора оборотов)**, включение регулирования
- **Diagnostics (диагностика)**, показывает коды неисправностей в виде обычного текста
- **Trip reset (сброс данных о поездке)**, сбрасывает данные о поездке
- **Setup (настройка)**, установка параметров
- **Information (информация)**, информация об имеющемся аппаратном и программном обеспечении, наборе данных, идентификации двигателя и блоке управления с дисплеем (DCU)

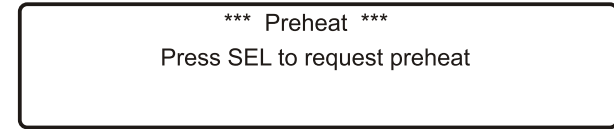
Данные о работе двигателя

Показывает данные о работе двигателя.

▶ Eng speed	rpm	Boost prs	кПа
Cool tmp	с	Boost tmp	С
Oil pres	кПа	Oil temp	С
Eng hours	h	Batt Volt	V

P0002064

- Скорость вращения (об/мин), можно регулировать кнопками «**SPEED +**» и «**SPEED -**».
- Давление наддува (кПа)
- Температура охлаждающей жидкости (°C)
- Температура наддувочного воздуха (°C)
- Давление масла (кПа)
- Температура масла (°C)
- Время работы двигателя (ч)
- Напряжение аккумуляторной батареи (В)
- Расход топлива (л/ч)
- Мгновенный расход топлива (запас топлива на поездку) (л)



P0002065

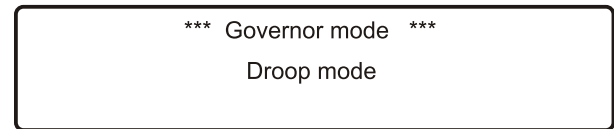
Предпусковой подогрев

включение предварительного подогрева вручную. Если активизирована эта функция, то система EMS после включения «поймет», нужен ли предпусковой подогрев. Для задания параметров автоматического подогрева используется меню *Setup (Настройка) / Preheat on ignition (Подогрев при включении зажигания)*.

ПРИМЕЧАНИЕ! Необходимо включать при температурах ниже 0°C.

Время подогрева регулируется так, чтобы соответствовать температуре двигателя и может длиться до 50 секунд до и после пуска. Также смотрите раздел «Процедура пуска, EMS 2».

- Нажмите кнопку **SEL**. Отображается текст **Preheat requested (Запрошен подогрев)**
- Дисплей автоматически возвращается в меню **Engine Data (Данные о двигателе)**.

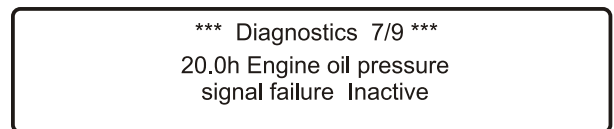


P0002066

Режим работы регулятора

включает/выключает регулирование скорости вращения. Для установки уровня статизма, выберите меню *Setup (Настройка) / Governor gradient (Наклон регуляторной характеристики) или Governor droop (Статизм)*.

- Выберите **Isochronous mode (Изохронный режим)** или **Droop mode (Статический режим)** кнопкой SEL.

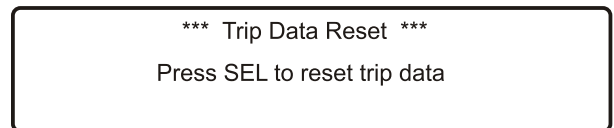


P0002067

Диагностика

показывает список ошибок из 10 последних активных и неактивных неисправностей. Коды неисправностей выводятся на дисплей в виде простого текста.

- Перемещение по списку можно осуществлять при помощи кнопок «вверх» и «вниз».



P0002068

Trip Data Reset (Сброс данных о поездке)

сбрасывает данные о расходе топлива.

- Для сброса данных о расходе топлива нажмите кнопку **SEL**.

Setup	
► Set Application :	(Versatile)
Units :	(metric)
Language :	(English)

P0002069

Setup (Настройка)

установка параметров системы управления двигателем. В разделе **Customer parameter (Параметры пользователя)** отображаются различные пункты в зависимости от выбора (**Versatile (Универсальный)** или **Gen set (Генераторная установка)**) в пункте **Set application (Характер работы двигателя)**. См. информацию ниже.

Можно настроить / выбрать следующие параметры (выбор осуществляется кнопкой «SEL»):

- **Set application (Характер работы двигателя)** (выбрать вариант **Versatile (Универсальный)** или **Gen set (Генераторная установка)**). В зависимости от варианта, выбранного в данном пункте, в разделе **Customer parameter (Параметры пользователя)** отображаются различные пункты.
- **Unit (Единицы)**, выбор единиц измерения (метрические или американские)
- **Language (Язык)**, выбор языка меню дисплея. Вы можете выбрать английский, французский, немецкий или испанский язык интерфейса.
- **Stop energized to (Останов подключен к)**, настройка внешнего устройства останова. Активация осуществляется выбором **Stop (Останов)** или **Run (Работа)**.
Stop (Останов): Чтобы остановить двигатель, устройство останова должно быть подключено к системному напряжению.
Run (Работа): Чтобы запустить двигатель, устройство останова должно быть подключено к системному напряжению.
- **Customer parameter (Параметры пользователя)**, настройка уставок срабатывания сигнализации. См. раздел *Customer parameter (Параметры пользователя) / Versatile (Универсальный)* или *Customer parameter (Параметры пользователя) / Gen set (Генераторная установка)*.
- **Throttle input setting (настройка скорости вращения)**, регулировка числа оборотов и максимального напряжения. См. раздел *Настройка скорости вращения*.
- **Display setting (Настройка дисплея)**, настройка дисплея. См. раздел *Настройка дисплея*.

Параметры пользователя / Универсальный

Set up (Versatile)	
▶ Idle engine speed	: rpm
Preheat on ignition	:
Governor gradient	: Nm/pm

P0002070

- **Idle engine speed (Скорость вращения на холостых оборотах)** - настройка скорости холостого хода.
- **Preheat on ignition (Подогрев при включении зажигания)** - включение автоматического подогрева. Система управления двигателя «поймет», нужен ли предварительный подогрев, и включит его сразу же после того, как будет включена сама.
- **Governor gradient (Nm/rpm) (Наклон регуляторной характеристики)** - настройка уровня регулирования (при включении данной функции). Включение производится через пункт *Governor droop (Статизм)* в главном меню.
- **Oil temp warning limit (°C) (Уставка срабатывания аварийной сигнализации по температуре масла, °C)** - выбор температуры масла, при которой будет срабатывать аварийная сигнализация.
- **Coolant temp warning limit (°C) (Уставка срабатывания аварийной сигнализации по температуре охлаждающей жидкости, °C)** - выбор температуры охлаждающей жидкости, при которой будет срабатывать аварийная сигнализация.

Customer parameter (Параметры пользователя) / Gen set (Генераторная установка)

Set up (Gen set)	
▶ Primary engine speed	:
Preheat on ignition	:
Governor droop	:

P0002071

- **Primary engine speed (Основная скорость двигателя)** - выбор скорости вращения двигателя, 1500 или 1800 об/мин.
- **Preheat on ignition (Подогрев при включении зажигания)** - включение автоматического подогрева. Система управления двигателя «поймет», нужен ли предварительный подогрев, и включит его сразу же после того, как будет включена сама.
- **Governor droop (%) (Статизм, %)** - настройка уровня регулирования (при включении данной функции). Включение производится через пункт *Governor droop (Статизм)* в главном меню.
- **Overspeed limit (%) (Уставка по превышению скорости, %)** - настройка порога срабатывания сигнализации при превышении скорости, % от установленной скорости двигателя.

- **Overspeed shutdown (Останов двигателя из-за превышения скорости)** - останавливает двигатель при срабатывании сигнализации о превышении скорости. Порядок настройки уставки по превышению скорости описан в разделе «Уставка по превышению скорости».
- **Oil temp warning limit (°C) (Уставка срабатывания аварийной сигнализации по температуре масла, °C)** - выбор температуры масла, при которой будет срабатывать аварийная сигнализация.
- **Coolant temp limit (°C) (Уставка срабатывания аварийной сигнализации по температуре охлаждающей жидкости, °C)** - выбор температуры охлаждающей жидкости, при которой будет срабатывать аварийная сигнализация.

Setup(Throttle)
Setup throttle mode : *** OFF ***

Setup(Throttle)

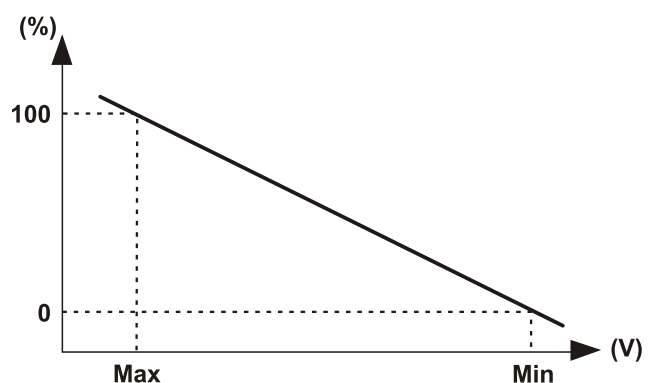
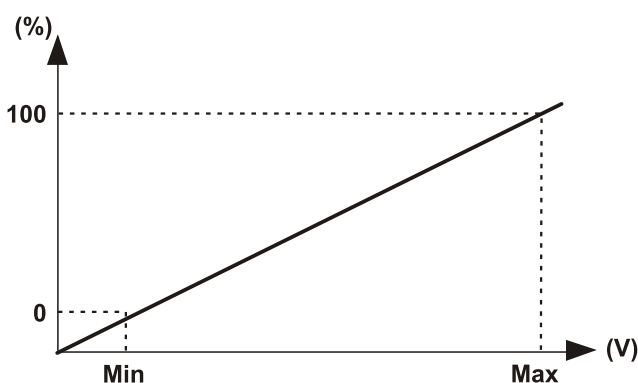
► Set throttle mode :
Set idle voltage :
Set mx voltage :

P0002955

Настройка скорости вращения

установки контроля скорости вращения (работа дроссельной заслонки).

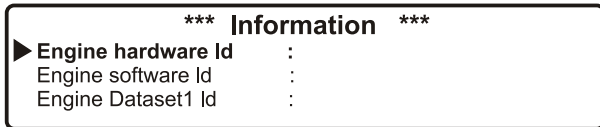
- **Set throttle mode (установить режим заслонки)** - OFF - скорость двигателя управляется с панели DCU.
ext throttle input - скорость двигателя управляется потенциометром (акселератором).
ext voltage input - скорость двигателя управляется внешним блоком.
- **Set idle voltage (V) (Напряжение на холостом ходу, В)** - уставка уровня напряжения на холостом ходу.
- **Set max voltage (V) (Максимальное напряжение, В)** - уставка уровня напряжения на максимальной скорости вращения.



7745269 - Загружено с www.volvopenta.com 18.07.2014 14:57:25



P0002075



P0002076

Display setting (Настройка дисплея)

настройки дисплея. Настройка выполняется при помощи кнопок **7** и **9** (см. рисунок панели DCU).

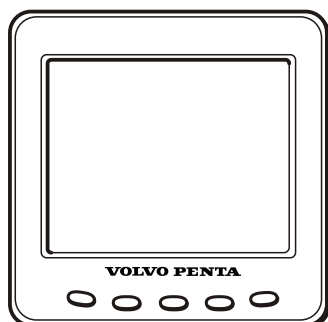
- **Set contrast (%) (Установка контраста)** – настройка контраста.
- **Set backlight time (sec), (подсветка дисплея, с)** – устанавливает время работы подсветки дисплея (в секундах), затем, если панель не используется, подсветка отключается.
- **Set backlight brightness (Яркость подсветки)** - настройка яркости подсветки дисплея.

Информация

выводит данные о двигателе и DCU.

- **Engine hardware Id (Номер аппаратного обеспечения двигателя)** - идентификационный номер блока управления двигателем.
- **Engine software Id (Номер ПО двигателя)** - идентификационный номер программного обеспечения блока управления двигателем.
- **Engine dataset1 Id** - идентификационный номер 1-го блока данных двигателя.
- **Engine dataset2 Id** - идентификационный номер 2-го блока данных двигателя.
- **Vehicle Id** - номер шасси
- **DCU hardware Id** – идентификационный номер DCU.
- **DCU software Id** – идентификационный номер программного обеспечения DCU.
- **DCU dataset1 Id** - идентификационный номер 1-го блока данных DCU.
- **DCU dataset2 Id** - идентификационный номер 2-го блока данных DCU.

DU (Display Unit) - дисплейный блок



P0002061

Дисплейный блок DU является компьютеризированной приборной панелью, на ЖК-дисплее которой показаны рабочие значения двигателя. На дисплее может отображаться несколько окон с различной информацией, например, число оборотов в минуту, температура охлаждающей жидкости, потребление топлива и сообщения об ошибках.

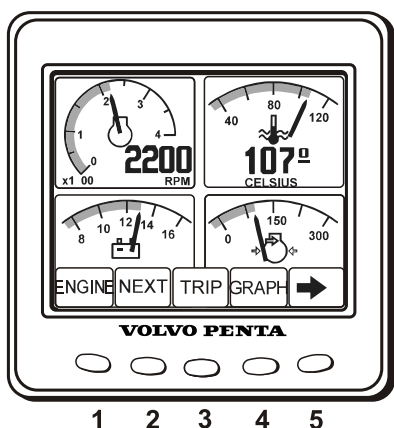
При запуске дисплей производит самопроверку, в случае обнаружения неисправности звучит постоянный звуковой сигнал. Дисплей будет работать, но может вести себя непредвиденным образом.

Дисплейный блок DU подключён к интерфейсу двигателя.

Режим отображения

Нажмите на одну из кнопок 1-4 для отображения меню функций в нижней части дисплея. Чтобы выйти из меню, подождите несколько секунд или нажмите кнопку 5 (EXIT / ВЫХОД).

- 1 Двигатель
- 2 Мульти
- 3 Рейс
- 4 Диаграмма
- 5 Выход



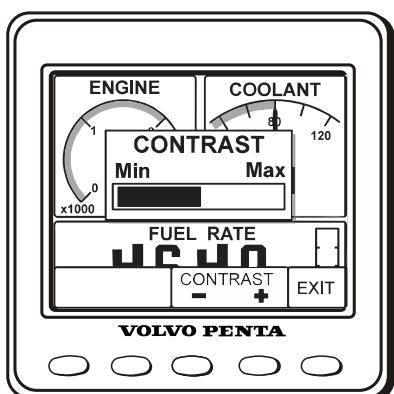
P0002382

1 2 3 4 5

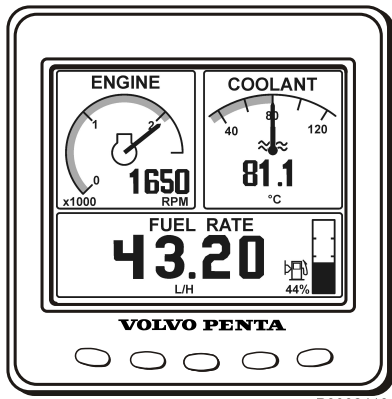
Контрастность

Контраст дисплея регулируется из меню "Двигатель", "Рейс" или "Диаграмма".

Для регулировки контраста нажмите на кнопку 5 и затем на "+" (кнопка 4) или "-" (кнопка 3).



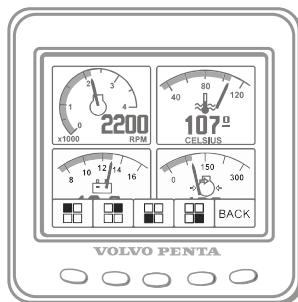
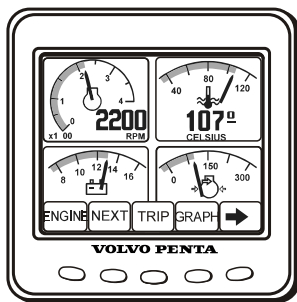
P0002403



P0002413

Двигатель

Скорость двигателя и температура охлаждающей жидкости отображаются в верхней части дисплея. В нижней части отображается рейсовый компьютер и индикатор уровня топлива (если эти функции установлены).



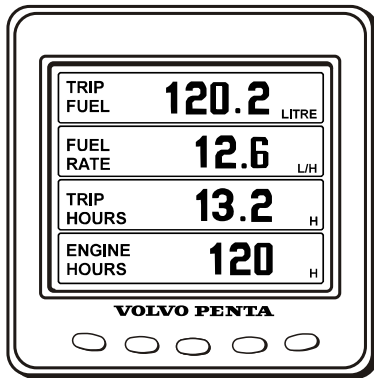
P0014208

Мульти

В режиме просмотра Мульти, кнопка 2, данные отображаются в окнах числом до четырёх, в цифровом или аналоговом виде. Переключение между этими двумя окнами происходит посредством повторного нажатия кнопки 2.

Для выбора информации для отображения в различных окнах нажимайте на кнопку 5.

Нажимайте несколько раз на кнопку соответствующего окна, пока в нём не появится нужная информация.



P0002418

Рейс

Для отображения рейсового компьютера нажимайте на кнопку 3, Рейс.

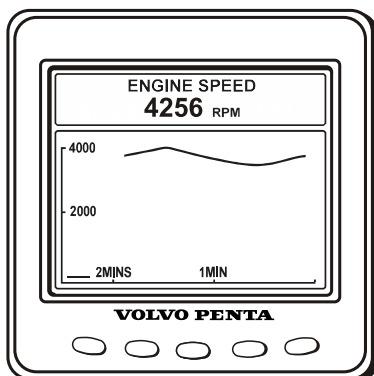
Потребление топлива в рейсе (Trip Fuel), с момента последнего сброса счётчика.

Потребление топлива (Fuel Rate), потребление топлива.

Время рейса (Trip hours), с момента последнего сброса счётчика.

Наработка двигателя (Engine hours), общее время наработки двигателя.

Сбросьте значения нажимая на кнопку 3 в течение трёх секунд, пока не прозвучит звуковой сигнал.

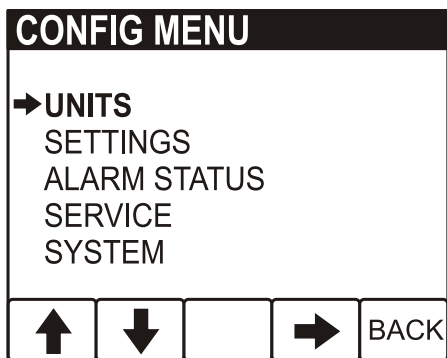


P0014207

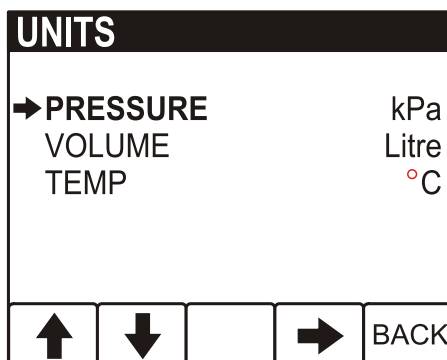
Диаграмма

Информация отображается в виде диаграмм. Нажмите несколько раз на кнопку 4 для выбора отображаемой информации. Временной интервал настраивается в меню конфигурации.

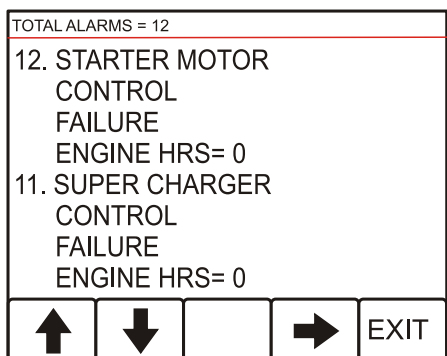
При разрыве соединения на экран выводится прямая линия.



P0014209



P0014210



P0014212

Меню настройки конфигурации

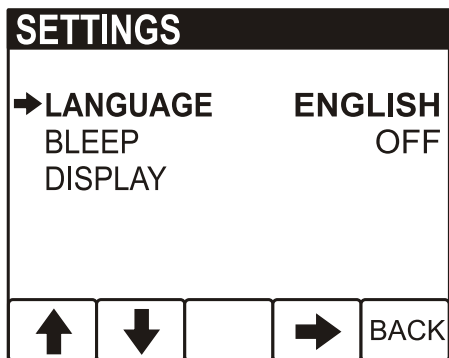
Для вывода на экран меню настройки конфигурации нажимайте на кнопку 5 в течение трёх секунд. Перемещение по пунктам меню с помощью кнопок со стрелками. Для выбора нажмите на кнопку со стрелкой вправо.

Единицы измерения

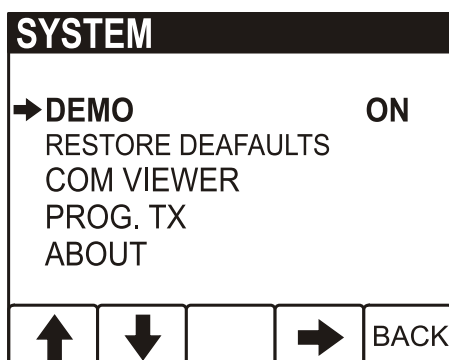
- ДАВЛЕНИЕ; (PRESSURE); кПа, PSI
- ОБЪЁМ (VOLUME); ЛИТРЫ, ГАЛЛОНЫ, АНГЛ. ГАЛЛОНЫ
Единицы потребления топлива используются с единицами объёма, Л/Ч, ГАЛЛ./Ч, АНГЛ.ГАЛЛ/Ч.
- ТЕМПЕРАТУРА (TEMPERATURE); °C, °F

Состояние аварийного сообщения

Список активных аварийных сообщений, смотрите также: *Устранение неисправностей стр. 36*



P0014211



P0014213

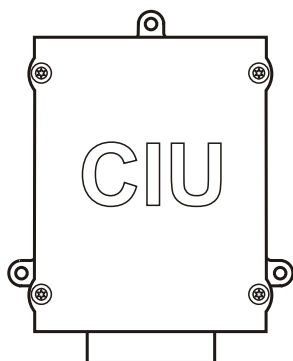
Настройки

- ЯЗЫК (LANGUAGE); настройка языка информации на дисплее.
- ЗВУК КНОПКИ (BLEEP); Вкл./Выкл., настройка звукового сигнала при нажатии на кнопку.
- ЭКРАН (DISPLAY); настройка значения скорости двигателя для прибора вывода на экран. ОБ/МИН ДВИГАТЕЛЯ (RPM ENGINE), 2500–9000 ОБ/МИН, с шагом по 500 ОБ/МИН
 ДИАПАЗОН ДИАГРАММЫ (GRAPH RANGE), 2 минуты – 8 часов со следующим шагом: 2 МИН, 10 МИН, 30 МИН, 60 МИН, 2 ЧАСА, 4 ЧАСА, 8 ЧАСОВ

СИСТЕМА

- ДЕМОРЕЖИМ (DEMO), Вкл./Выкл. режима DEMO.
- RESTORE DEFAULTS, сброс всех настроек конфигурации до заводских настроек.
- COM VIEWER, показывает последние сообщения в портах коммуникации.
- PROG TX, перенести содержание флеш-памяти в другие устройства CAN на той же шине CAN.
- ABOUT, показать:
 ID NO – заводской номер дисплея.
 EEPROM – число записей в EEPROM.
 VERS – версия ПО.
 CHK – Контрольная сумма флеш-памяти.
 PART No – Номер артикула Volvo для ПО.
 SOURCE – источник полученных данных.
 LABEL – назначенный ярлык на той же шине.

CIU (Control Interface Unit) - блок управления связью



P0002060

CIU является «переводчиком» между блоком управления двигателем (EMS) и собственной приборной панелью покупателя. CIU имеет два канала последовательной связи: быстрый и медленный.

Быстрый - это так называемая шина CAN. По этому каналу передаются все данные, относящиеся к приборам, индикаторным лампам и потенциометрам.

По медленному каналу проходит диагностическая информация для кодов неисправностей и т.д.

Приборы «Easy Link»

Имеются следующие приборы «Easy Link»:

- Тахометр / счетчик рабочего времени (коды неисправностей также выводятся на дисплей тахометра при нажатии на кнопку диагностики)
- Температура охлаждающей жидкости
- Давление масла
- Температура масла
- Напряжение аккумуляторной батареи (Battery voltage)
- Панель аварийных сигналов
- Давление турбонаддува

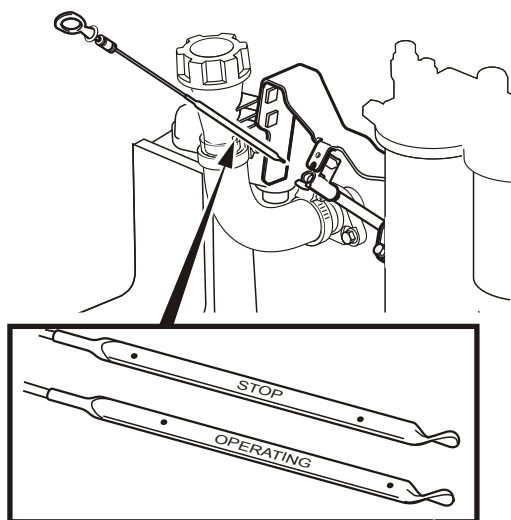
Включение

Сделайте своей привычкой проводить осмотр двигателя и машинного отделения перед запуском двигателя. Это поможет вам быстро обнаружить, случилось ли что-либо ненормальное или вот-вот должно случиться.

Проверяйте правильность значений показаний приборов и дисплеев аварийных сигналов после запуска двигателя.

⚠ ОСТОРОЖНО!

Никогда не пользуйтесь спреем и т.п. средствами для запуска. Во впускной трубке может возникнуть взрыв. Опасность травм.



P0004311

Перед запуском

- Проверьте уровень масла, он должен находиться между метками MIN и MAX.

ПРИМЕЧАНИЕ! Уровень масла можно считывать как при заглушённом двигателе (конец масляного щупа с надписью STOP), так и при работающем двигателе (конец масляного щупа с надписью OPERATING).

Заливка масла, см. раздел *Уровень масла, проверка и доливание*.

- Откройте топливные краны.
- Проверьте топливный фильтр грубой очистки, см. *Слив конденсата, топливная система стр. 57*.
- Проверьте уровень охлаждающей жидкости, также проверьте, не засорился охладитель снаружи. См. *Уровень охлаждающей жидкости, проверка и долив стр. 60* и *Внешняя очистка охладителя наддувочного воздуха стр. 62*

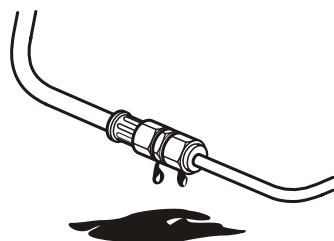
⚠ ОСТОРОЖНО!

Не открывайте крышку наливной горловины охладителя пока двигатель ещё горячий; делайте это только в крайней необходимости, так как это может вызвать серьёзную травму. Из отверстия может вырваться струя пара или горячая жидкость.

- Проверьте, нет ли протечек масла, топлива или охлаждающей жидкости.
- Включите главный выключатель/выключатели.
- Установите рукоятку управления скоростью двигателя на холостой ход и установите отключаемую коробку передач/сцепление на нейтраль.

ВАЖНО!

Не отключайте двигатель от сети во время работы, это может привести к повреждению генератора.



P0002078

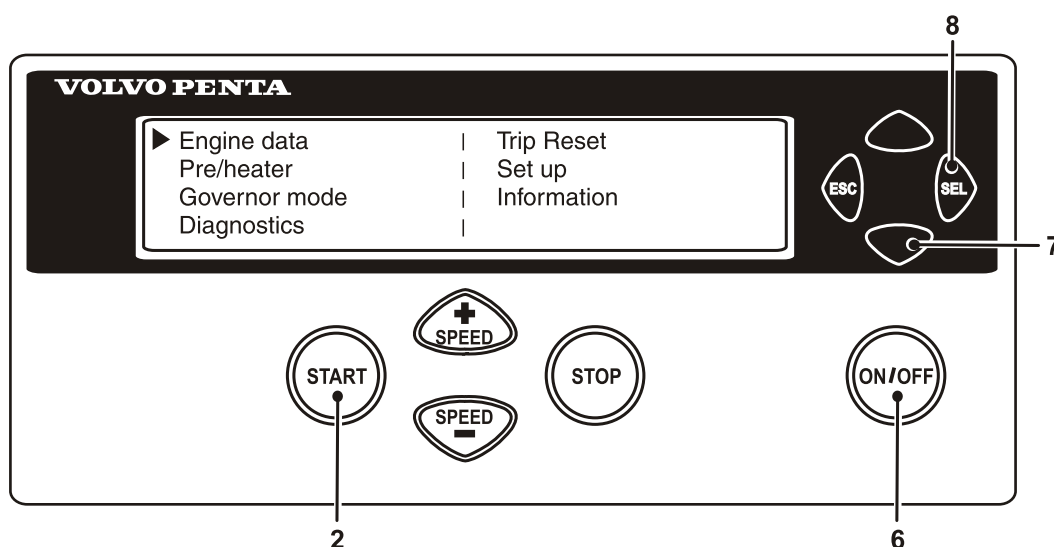
Процедура запуска

EMS (Электронная система управления)

Время подогрева регулируется так, чтобы соответствовать температуре двигателя и может длиться до 50 секунд до и после пуска.

Максимальное время работы стартера - 20 секунд. После этого цепь стартера отключается на 80 секунд для защиты стартера от перегрева.

DCU (Display Control Unit) блок управления с дисплеем



P0002079

С предпусковым подогревом

- 1 Нажмите кнопку **ON/OFF** (6).
- 2 Для перехода в главное меню нажмите кнопку **SEL** (8).
- 3 При помощи кнопки прокрутки (7), перейдите к пункту **Pre-heater (Предпусковой нагреватель)** и нажмите кнопку **SEL** (8).
- 4 В меню **Pre-heater (Предпусковой нагреватель)** выберите режим предпускового подогрева кнопкой **SEL** (8).
- 5 Нажмите кнопку **START** (2).

Без предпускового подогрева

- 1 Нажмите кнопку **ON/OFF** (6).
- 2 Нажмите кнопку **START** (2).

Первые 10 секунд дайте двигателю поработать на холостых оборотах. Затем прогрейте двигатель на малой скорости и при низкой нагрузке. Никогда не разгоняйте холодный двигатель.

Запуск в условиях сильного холода

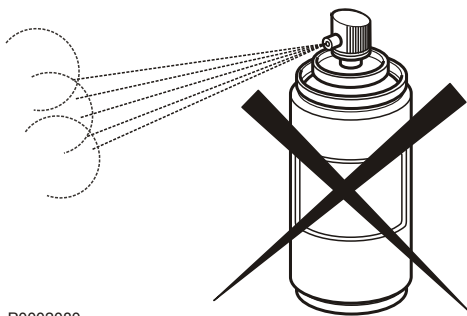
Необходимо выполнить некоторые подготовительные мероприятия для облегчения запуска двигателя, а в некоторых случаях, вообще, чтобы сделать запуск возможным.

- Используйте топливо зимнего класса (от заслуживающего доверия производителя), соответствующее температуре воздуха. Это снижает риск отложений парафина в топливной системе. При крайне низких температурах рекомендуется использование подогревателя топлива.
- Для обеспечения необходимого смазывания следует использовать синтетическое моторное масло рекомендуемой вязкости для соответствующей температуры. Обратитесь к главе «Техническое обслуживание, смазочная система». Синтетические смазочные материалы можно использовать при более широком диапазоне температур по сравнению с минеральными смазочными материалами.
- Подогрейте охлаждающую жидкость с помощью отдельно установленного электрического подогревателя двигателя. В крайнем случае может потребоваться подогреватель двигателя с подогревом на дизельном топливе. Посоветуйтесь по этому вопросу с вашим дилером Volvo Penta.
- Проверьте, чтобы система охлаждения была заполнена смесью гликоля. Обратитесь к главе «Техническое обслуживание, система охлаждения».
- Аккумуляторные батареи должны быть в хорошем состоянии. Холодная погода уменьшает емкость аккумуляторной батареи. Может потребоваться аккумуляторная батарея с повышенной емкостью.

Никогда не пользоваться спреем для запуска двигателя

ОСТОРОЖНО!

Никогда не пользуйтесь спреем и т.п. средствами для запуска. Во впускной трубке может возникнуть взрыв. Опасность травм.



P0002080

Запуск с использованием дополнительных аккумуляторов

ОСТОРОЖНО!

Опасность возникновения взрыва. Батареи содержат и испускают взрывоопасный газ, который быстро воспламеняется и вызывает взрыв. Короткое замыкание, открытое пламя или искра могут вызвать мощный взрыв. Обязательна хорошая вентиляция.

- 1 Проверьте, чтобы вспомогательные аккумуляторные батареи были подключены (последовательно или параллельно) так, чтобы номинальное напряжение соответствовало системному напряжению двигателя.
- 2 Сначала подсоедините красный (+) соединительный кабель к вспомогательной аккумуляторной батарее, а затем к разряженной аккумуляторной батарее. Затем подсоедините черный соединительный кабель (-) к вспомогательной аккумуляторной батарее, а затем к месту **на некотором расстоянии от разряженной аккумуляторной батареи**, например, около главного выключателя на отрицательном кабеле или клеммы отрицательного кабеля на стартере.
- 3 Запустите двигатель.

ОСТОРОЖНО!

Не трогайте электрические соединения во время попытки запуска: Опасность образования электрической дуги.

Не наклоняйтесь над батареями.

- 4 Отсоедините соединительные кабели в порядке, обратном описанному при установке.

ВАЖНО!

Нельзя допускать ослабления соединений обычных кабелей, подключенных к стандартным аккумуляторным батареям.

Эксплуатация

Правильный способ эксплуатации очень важен как для экономии топлива, так и для срока службы двигателя. Всегда давайте двигателю прогреться до нормальной рабочей температуры перед тем, как начать работать на полной мощности. Избегайте резкого открытия дроссельной заслонки и работы на высоких частотах вращения двигателя.

Показания приборов

Проверяйте все приборы непосредственно после запуска двигателя, а затем регулярно во время эксплуатации.

ПРИМЕЧАНИЕ! На непрерывно работающих двигателях уровень смазочного масла должен проверяться не реже, чем каждые 24 часа. См. раздел *Уровень масла, проверка и доливание*.

Проверяйте все приборы непосредственно после запуска двигателя, а затем регулярно во время эксплуатации.

ПРИМЕЧАНИЕ! На непрерывно работающих двигателях уровень смазочного масла должен проверяться не реже, чем каждые 24 часа. См. раздел *Уровень масла, проверка и доливание*.

Аварийные сигналы

Если система EMS 2 получает от двигателя сигналы о неисправностях, то блок управления генерирует коды неисправностей и аварийные сигналы в виде световой и звуковой предупредительной сигнализации. Это происходит путем посылки сигналов от CAN к прибору.

Более подробная информация о кодах неисправностей и поиске неисправностей содержится в главе «Функция диагностики». *Устранение неисправностей стр. 32.*

Маневрирование

Работа при низкой нагрузке

Избегайте длительной работы на холостом ходу или при низкой нагрузке, поскольку это может привести к повышенному расходу масла и, возможно, к утечке масла из выпускного трубопровода, так как масло будет просачиваться через уплотнения турбокомпрессора и вместе с поступающим воздухом проникать во впускной трубопровод при низком давлении турбонаддува.

Одним из последствий этого является накопление нагара на клапанах, головках поршней, выхлопных каналах и выхлопной турбине.

При низкой нагрузке температура сгорания настолько низкая, что полное сгорание топлива не может быть обеспечено. Это означает, что смазочное масло может быть разбавлено топливом, а в выпускном коллекторе будет протекать масло.

Выполнение следующих действий дополнительно к обычному техническому обслуживанию устранит риск неисправностей, вызванных работой при низкой нагрузке.

- Сведите эксплуатацию при низкой нагрузке до минимума. Если работа двигателя регулярно проверяется без нагрузки раз в неделю, то длительность проверки следует сократить до 5 минут.
- Дайте поработать двигателю при полной нагрузке в течение около 4 часов раз в год. Это позволяет удалить нагар из двигателя и выхлопной системы за счет прокаливания.

Остановка

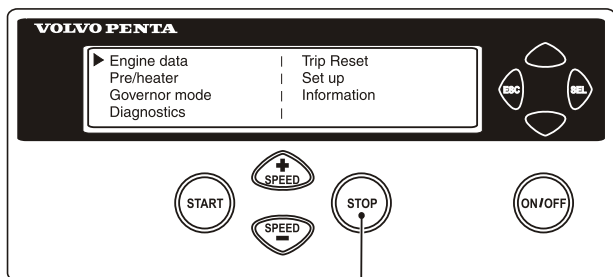
В течение продолжительных периодов перерыва в работе как минимум раз в две недели производите прогрев двигателя. Это позволит избежать коррозии в двигателе. Если двигатель не будет использоваться в течение двух и более месяцев, произведите его консервацию: См. главу *Консервация стр. 69*.

Перед остановом

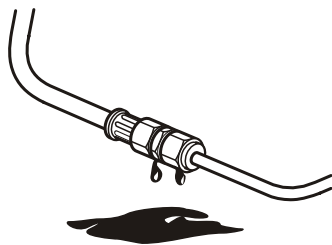
Перед остановом дайте двигателю поработать несколько минут без нагрузки. Это позволяет уравнивать температуру двигателя, избежать последующего вскипания и в то же время несколько охладить турбокомпрессор. Это обеспечит длительный срок службы двигателя без сбоев.

Остановка двигателя

- Отключите сцепление (если возможно).
- Нажмите кнопку **STOP** (5).



P0002081



P0002078

После остановки

- 1 Проверьте двигатель и отсек двигателя на наличие утечек.
- 2 Выключайте главные выключатели перед длительной стоянкой.
- 3 Проводите техническое обслуживание в соответствии с графиком ТО.

При длительных перерывах в работе

При более длительных перерывах в работе двигатель нужно прогревать не менее одного раза в две недели. Это предупредит коррозирование двигателя.

Если предполагается, что двигатель не будет использоваться в течение двух месяцев или более длительное время, то его нужно законсервировать: См. главу *Краткосрочная консервация*.

ПРИМЕЧАНИЕ! Если существует риск замерзания, то охлаждающая жидкость в системе охлаждения должна иметь достаточную защиту от замерзания. См. главу *Обслуживание стр. 58*. Слабо заряженная аккумуляторная батарея может замерзнуть и разорваться. См. раздел *Зарядка аккумуляторных батарей стр. 68*.



P0003479

Дополнительный останов

Размещение дополнительной кнопки останова: смотрите в разделе *Расположение датчиков стр. 47*.

ОСТОРОЖНО!

Манипуляции с двигателем во время его работы или нахождение поблизости от него являются источником опасности. Остерегайтесь вращающихся деталей и горячих поверхностей.

Устранение неисправностей

Поиск неисправностей

Ряд признаков и возможных причин неисправности двигателя описаны в нижеследующей таблице. Обращайтесь к своему дилеру Volvo Penta в любых случаях возникновения проблем, которые Вы не можете решить сами.

ВАЖНО!

Перед началом работы прочитайте инструкции по техобслуживанию и ремонту в главе *Рекомендации по технике безопасности при эксплуатации судна*.

Признаки и возможные причины	
Мигает индикация кнопки диагностики	См. <i>Функция диагностики</i> .
Двигатель не останавливается	2, 5
Стартёр не вращается	1, 2, 3, 4, 5, 6, 7, 24
Стартёр вращается медленно	1, 2
Стартёр вращается нормально, но двигатель не запускается	8, 9, 10, 11,
Двигатель запускается, но останавливается снова	8, 9, 10, 11, 13
Двигатель не достигает нормальной скорости вращения при полностью открытой дроссельной заслонке.	9, 10, 11, 12, 13, 21, 25, 26
Двигатель работает неровно	10, 11
Высокое потребление топлива	12, 13, 15, 25
Чёрный цвет выхлопа	12, 13
Синий или белый цвет выхлопа	14, 15, 22
Слишком низкое давление смазочного масла	16
Слишком высокая температура охлаждающей жидкости	17, 18, 19, 20
Слишком низкая температура охлаждающей жидкости	20
Отсутствующая или плохая зарядка	2, 23

- 1 Разряженные аккумуляторные батареи
- 2 Слабый контакт/разрыв электропроводки
- 3 Выключен главный выключатель тока
- 4 Неисправен главный предохранитель
- 5 Неисправен выключатель стартера
- 6 Неисправно главное реле
- 7 Неисправен стартер/соленоид
- 8 Отсутствие топлива:
 - закрыты топливные краны
 - пустой топливный бак / подключён неправильный бак
- 9 Засорился топливный фильтр тонкой очистки / фильтр грубой очистки (по причине загрязнений или выпадения парафина при низких температурах воздуха)
- 10 Воздух в топливной системе
- 11 Вода / загрязнения в топливе
- 12 Неисправны инжекторы
- 13 Недостаточная подача воздуха в двигатель:
 - засорился воздушный фильтр
 - утечка воздуха между турбокомпрессором и впускной трубой двигателя
 - загрязнена компрессорная часть в турбокомпрессоре
 - неисправен турбокомпрессор
 - недостаточная вентиляция моторного отсека
- 14 Слишком высокая температура охлаждающей жидкости
- 15 Слишком низкая температура охлаждающей жидкости
- 16 Слишком низкий уровень смазочного масла
- 17 Слишком низкий уровень охлаждающей жидкости
- 18 Воздух в системе охлаждающей жидкости
- 19 Неисправен циркуляционный насос
- 20 Неисправен термостат
- 21 Засорился охладитель наддувочного воздуха
- 22 Слишком высокий уровень смазочного масла
- 23 Проскальзывает приводной ремень генератора
- 24 Попадание воды в двигатель
- 25 Большое противодавление в выхлопной системе
- 26 Разрыв кабеля «Pot.+» к педали

Функция диагностики

Функция диагностики осуществляет мониторинг и контроль двигателя и системы SDR. Функция диагностики выполняет следующие задачи:

- обнаружение и локализация неисправностей
- отчёт об обнаруженных неисправностях
- помощь при поиске и устранении неисправностей

При обнаружении функцией диагностики сбоя в системе всегда выводится сообщение, оно поступает в виде кода неисправности. Код неисправности и сообщение об ошибке выводится для оператора посредством инструментов.

Функция диагностики защищает двигатель, обеспечивает его бесперебойную работу, воздействуя на двигатель; в зависимости от степени серьёзности неисправности воздействие на двигатель различное.

В зависимости от того, какие приборы используются, сообщение о неисправности отображается по-разному (коды неисправности считываются также с помощью инструмента VODIA) Все коды неисправности и сообщения об ошибках имеются в "Списке кодов неисправностей", см. *Перечень кодов неисправностей*.

CIU (Control Interface Unit) - блок управления связью

При обнаружении системой неисправности лампа диагностики начинает мигать. Кратковременным нажатием на лампу диагностики можно вывести мигающий код неисправности.

Код неисправности состоит из двух групп вспышек лампы с паузой в две секунды. Код неисправности определяется подсчётом количества вспышек лампы в соответствующей группе.

Пример

☼ ☼ пауза ☼☼☼☼ = Код неисправности 2.4

Код неисправности сохраняется и может быть извлечён из памяти покуда неисправность активна. В списке кодов неисправности в главе «Коды неисправности» имеется информация о причинах, следствиях и мерах по устранению.

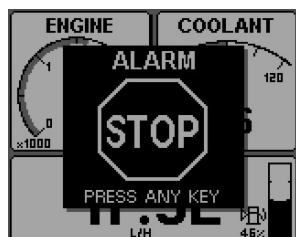
Вывод кода неисправности производится так:

- 1 Нажмите на кнопку диагностики.
- 2 Отпустите кнопку диагностики и определите номер кода по миганию лампы.
- 3 Повторите пункт 1-2. Появится другой код, если в памяти более одного кода. Повторяйте до тех пор, пока не появится первый код.

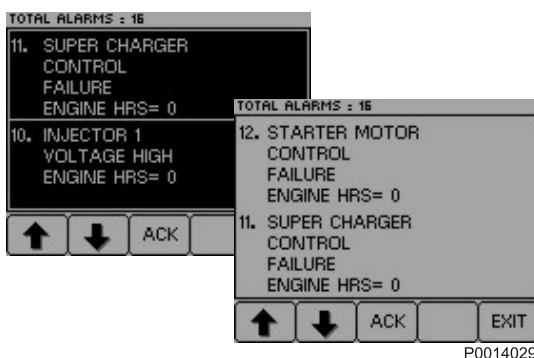
ПРИМЕЧАНИЕ! Возврат к первому коду означает, что были выведены все коды неисправности.

При нажатии кнопки диагностики после устранения неисправности и удаления кода неисправности из списка, появляется код 1.1, «Нет ошибок».

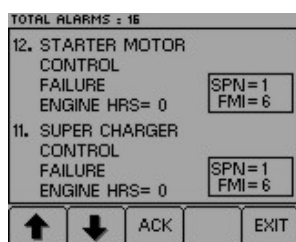
DU (Display Unit) - дисплейный блок



P0014030



P0014029



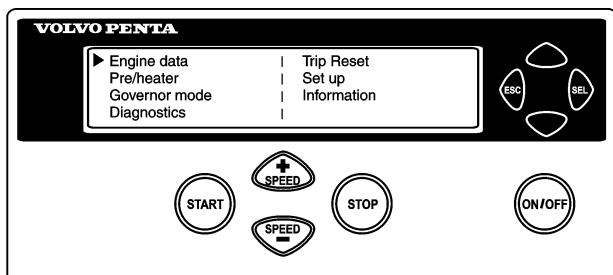
P0014038

- 1 При обнаружении системой ошибки на экране появляется всплывающее сообщение. В зависимости от степени важности неисправности текст может быть различным **ALARM STOP / PRESS ANY KEY** или **ВНИМАНИЕ! / PRESS ANY KEY** и звуковой сигнал.
- 2 Сбросьте обороты до холостого хода или выключите двигатель.
- 3 Чтобы вывести список неисправностей, нажмите на любую кнопку. В списке неисправностей выводится сообщение об ошибке с указанием часа наработки, когда была обнаружена неисправность.
- 4 Нажмите **ACK**, чтобы подтвердить получение кода неисправности. Фон дисплея меняет цвет (звуковой сигнал прекращается). Для того, чтобы можно было закрыть список неисправностей, необходимо подтвердить получение сообщения о неисправности.
- 5 Найдите код неисправности в *Перечень кодов неисправностей* и выполните рекомендованные действия.
- 6 Нажимайте кнопку 4 в течение не менее трёх секунд, на экран будут выведены коды SPN и FMI.
- 7 Для закрытия списка неисправностей нажмите **EXIT**.
После подтверждения сообщения о неисправности и её устранения коды неисправности автоматически удаляются из списка.

Eng speed	700 rpm	Boost prs	4 kpa	▲
Cool Temp	90 °C	Boost tmp	59 °C	
Oil Pres	480 kpa	Oil Temp	87 °C	
!! ENGINE WARNING !! ▼				

Eng speed	700 rpm	Boost prs	4 kpa	▲
Cool Temp	90 °C	Boost tmp	59 °C	
Oil Pres	480 kpa	Oil Temp	87 °C	
Press SEL for information ▼				

P0014037



P0014039

Блок управления дисплеем (DCU)

- 1 При обнаружении неисправности на экране появляется текст:
!! ENGINE WARNING !! попеременно с:
Press SEL for information (Нажмите SEL для получения информации).
- 2 Сбросьте обороты до холостого хода или выключите двигатель.
- 3 Чтобы вывести на экран список неисправностей, нажмите на кнопку **SEL**.
В списке неисправностей отображается:
 - время наработки в часах
 - сообщения об ошибке
 - активные/неактивные неисправности
- 4 Найдите код неисправности в *Перечень кодов неисправностей* и выполните рекомендованные действия.
- 5 Для закрытия списка неисправностей нажмите **ESC**.

ПРИМЕЧАНИЕ! Для вывода на экран списка неисправностей, когда нет ни одного сообщения о неисправности, нажмите кнопку **SEL** и выберите в меню пункт **Diagnostics** (Диагностика).

Приборы «Easy Link»

- 1 При обнаружении неисправности лампа диагностики начинает мигать.
- 2 Нажмите на кнопку диагностики. Код неисправности отображается в виде текста на дисплее тахометра.
- 3 Найдите код неисправности в *Перечень кодов неисправностей* и выполните рекомендованные действия.
- 4 После устранения неисправности код неисправности на дисплее исчезает, а лампа диагностики гаснет.

При нажатии кнопки диагностики после устранения неисправности и удаления кода неисправности из списка, появляется код **1.1, No fault** (нет ошибок).

Удаление кодов неисправностей

При отключении электропитания от двигателя память функции диагностики сбрасывается. При последующем включении напряжения функция диагностики проверяет наличие неисправностей в системе. При их наличии происходит их повторная регистрация.

ПРИМЕЧАНИЕ! Ток должен быть отключён полностью.

Если неисправность не была устранена:

- 1 она отображается в виде кода активной неисправности, активные коды устраняются с помощью VODIA.
- 2 выводимое на экран сообщение о неисправности необходимо подтверждать каждый раз при включении двигателя.

При нажатии кнопки диагностики после устранения неисправности и удаления кода неисправности из списка, появляется код **1.1, No fault** (нет ошибок).

Перечень кодов неисправностей

Коды неисправности, двигатель

	SPN	PID	PPID	SID	PSID	Мигающий код Электрическая неисправность/ Ошибка в значении	FMI
Давление воды охлаждения	20	20					
Позиция педали управления дроссельной заслонкой (в процентах)	91	91				2.7/- (EMS) 2.8/- (CIU)	9
Давление подачи топлива <i>Обслуживание стр. 55</i>	94	94				3.6/3.8	1, 3, 5, 7
Индикатор воды в топливе <i>Слив конденсата, топливная система стр. 57</i>	97	97				2.9/2.1	0, 3, 4
Уровень масла в двигателе <i>Уровень масла, проверка и доливание стр. 52</i>	98	98				5.9/5.7	1, 3, 4, 5
Перепад давления в масляном фильтре двигателя	99						
Давление масла в двигателе <i>Уровень масла, проверка и доливание стр. 52</i>	100	100				3.1/6.6	1, 3, 5, 18
Давление наддува	102	102					0, 3, 5, 16
Температура наддува	105	105				3.2/6.2	0, 4, 5, 16
Давление наддува	106	106				3.4/3.5	0, 3, 5, 16
Давление воздушного фильтра	107	107				5.5/5.5	0, 3, 4, 5
Давление окружающего воздуха	108	108				-/-	2, 3, 4
Температура охлаждающей жидкости <i>Уровень охлаждающей жидкости, проверка и долив стр. 60</i>	110	110				3.3/6.1	0, 4, 5, 16
Уровень охлаждающей жидкости <i>Уровень охлаждающей жидкости, проверка и долив стр. 60</i>	111	111				2.3/2.2	1, 3, 5
Давление в картере	153	153				7.8/7.7	0, 2, 3, 5
Напряжение аккумуляторной батареи <i>Зарядка аккумуляторных батарей стр. 68</i>	158	158				-/3.9 (EMS) -/6.9 (CIU)	1, 3, 4
Давление в системе регулировки впрыска	164	164				8.3	2, 4, 5
Датчик температуры наружного воздуха	171	171					14
Датчик температуры наружного воздуха	172	172				7.9/-	4, 5
Температура масла в двигателе <i>Уровень масла, проверка и доливание стр. 52</i>	175	175				3.7/5.8	0, 4, 5, 16
Скорость вращения двигателя	190	190				-/2.6	0, 16
Положение дроссельной заслонки	608		98			-/-	9
Откалиброванное положение дросселя	608		132			2.8/-	9
Шина данных SAE J1708	608			250		9.2/-	

	SPN	PID	PPID	SID	PSID	Мигающий код Электрическая неисправность/ Ошибка в значении	FMI
Шина данных SAE J1939	608				201		9
Питание датчика +5В	620			232		9.3/-	3, 4
Температура входящего воздуха	626	45				5.4/-	3, 4, 5
Память программы	628			240		9.9/-	2, 12
Ошибка контроллера	629			254		9.9/- (EMS) 9.8/- (CIU)	8, 12
EEPROM памяти калибровки	630			253		9.9/- (EMS) 9.8/- (CIU)	2, 12, 14
Датчик распредвала	636			21		2.5/-	2, 3, 8
Датчик маховика	637			22		2.4/-	2, 3, 8
Шина данных SAE J1939	639			231		6.5/- (EMS) 6.4/- (CIU)	2
Управление вентилятором охлаждения	647			33			3, 4, 5
Инжектор, Цилиндр № 1	651			1		7.1/-	3, 4, 5, 12
Инжектор, Цилиндр № 2	652			2		7.2/-	3, 4, 5, 12
Инжектор, Цилиндр № 3	653			3		7.3/-	3, 4, 5, 12
Инжектор, Цилиндр № 4	654			4		7.4/-	3, 4, 5, 12
Инжектор, Цилиндр № 5	655			5		7.5/-	3, 4, 5, 12
Инжектор, Цилиндр № 6	656			6		7.6/-	3, 4, 5, 12
Реле стартера	677			39		4.6/-	3, 4, 5
Регулятор давления в системе регулировки впрыска	679				42	8.3/-	3, 4, 5, 6,
Клапан сброса давления	679				97	8.3	0, 7, 11, 14
Элемент стартера	729			70		8.6	3, 4, 5
Входной сигнал останова, EMS	970		6			4.8/- (EMS)	4
Скорость вращения вентилятора	975	26					3
Отказ компрессии	1072		122				1, 3, 4, 5
Питание датчика +5В	1079			232		9.3/-	3, 4
Питание датчика +5В 2	1080			211		9.3/-	3, 4
Температура ECU	1136		55			8.4	16
Температура выхлопных газов	1184	173				4.9/1.9	0, 4, 5, 16
Регулятор давления наддува	1188			32			3, 4, 5
Шина данных SAE J1939	1231				232		2
Шина данных SAE J1939	1231				229		9
Система топливной магистрали под давлением	1239				96	8.3	0, 1, 4, 7, 12, 16
Синхронизация двигателя	1377		98				9
Вывод главного реле	1485		5			5.1/-	
Выход стартера	1675		3				0, 3, 4, 5, 10

	SPN	PID	PPID	SID	PSID	Мигающий код Электрическая неисправность/ Ошибка в значении	FMI
Выход стартера	1675			39			0, 3, 4, 5, 10
Канал передачи данных	2017				201		9
Внутренний EGR	2791		19			8.5	3, 4, 5, 7
Выход стартера	2898		3				3, 4, 5
Выход стартера	2899		3				3, 4
Перепускной клапан термостата	2988		332				3, 4, 5
Датчик температуры отработавших газов №1	3241		386				0, 7, 4, 5
Напряжение питания датчика #1 (+5В пост.тока)	3509			232			3, 4
Напряжение питания датчика #2 (+5В пост.тока)	3510			211			3, 4
Датчик давления масла охлаждения поршня	4811		8				1, 2, 3, 5, 18
Давление охлаждения поршня	520192					6.8/6.7	1, 3
Датчик ввода стартера	520194		4			4.7/- (EMS) 5.2/- (CIU)	
Входной сигнал останова, CIU	520195		6			5.3/- (CIU)	4
Ввод выбора частоты			113				
Ввод переключателя запроса на диагностику			259				
Состояние лампы предупреждения давления масла			260			4.1/-	
Состояние лампы предупреждения уровня охлаждающей жидкости			261			4.5/-	
Состояние лампы диагностики			262				
Состояние лампы индикатора работы			263			4.3/-	
Состояние лампы индикатора заброса оборотов			264			4.4/-	
Вывод сигнального индикатора температуры охлаждающей жидкости			7			4.2/-	

Расписание обслуживания

Ваш двигатель Volvo Penta и его оборудование спроектированы высоконадежными и предназначены для длительной эксплуатации. Двигатель спроектирован так, чтобы обеспечивать минимальное воздействие на окружающую среду. Своевременное проведение профилактического технического обслуживания в соответствии с графиком и использование запасных частей производства компании Volvo Penta позволяет сохранить эти качества и избежать возникновения неисправностей.

ВНИМАНИЕ!

Перед тем, как приступить к работе, прочтите главу по техобслуживанию и ремонту. В ней содержатся инструкции по технике безопасности при выполнении техобслуживания и текущего ремонта.

Если одновременно указаны время эксплуатации и календарное время, выполняйте работу по техническому обслуживанию в интервал времени, который наступает первым.

Планового обслуживания

FSI = Первый сервисный осмотр

S = Специальная служба

A - F = виды обслуживания (плановое ТО)

C = Очистка

R = Замена

L = Смазать

I = Проверка (включает в себя при необходимости также регулировку, очистку, смазку и замену)

FSI = Первый сервисный осмотр

После первых 100-200 часов	
Топливный фильтр грубой очистки, слив воды / грязи	I
Уровень охлаждающей жидкости	I
Приводные ремни	I
Запустите и прогрейте двигатель	
Охладитель/масло/топливо, утечка	I
Осмотр при помощи VODIA (диагностическое устройство)	I
Двигатель и трансмиссия, ненормальные шумы	I
Остановите двигатель	
Фильтры моторного масла и масла/неполнопоточный фильтр	R
Повторно запустите двигатель	
Давление масла / утечка масла	I

S

Каждые 50-600 часов	Не менее 1 раза (в месяц)		
	12	24	48
Фильтры моторного масла и масла/неполнопоточный фильтр	R	•	

S

После первых 1000 часов	
Зазор клапанов	A

Каждые 50-600 часов	Не менее 1 раза (в месяц)		
	12	24	48
Фильтры моторного масла и масла/неполнопоточный фильтр	R	•	

A

Каждые 500 часов		Не менее 1 раза (в месяц)		
		12	24	48
Топливный бак (грязеуловитель), слив	R	•		
Осмотр при помощи VODIA (диагностическое устройство)	I	•		
Фильтр тонкой очистки топлива, слив конденсата	I	•		
Вставки воздушного фильтра (индикатор), двигатель	I	•		
Радиатор	I	•		
Приводные ремни	I	•		
Аккумуляторные батареи, проверка уровня электролита	I	•		

B

Через каждые 1000 часов работы		Не менее 1 раза (в месяц)		
		12	24	48
Топливный фильтр	R	•		
Вставка воздушного фильтра	R	•		
Топливный фильтр грубой очистки	R	•		
Фильтр охлаждающей жидкости (если установлен). Не следует заменять одновременно с охлаждающей жидкостью	R	•		

C

Каждые 2000 часов /				
Зазор клапанов	I			

D

Каждые 2000 часов /		Не менее 1 раза (в месяц)		
		12	24	48
Турбина	I		•	
Турбокомпрессор, перепускной клапан	I		•	
Двигатель, утечка	I		•	
Двигатель, зажим шлангов и кабелей	I		•	
Двигатель, очистка и покраска	I		•	
Воздушный фильтр, сапун бака	R		•	
Воздушный фильтр, компрессор	R		•	

E

Каждые 4000 часов		Не менее 1 раза (в месяц)		
		12	24	48
Устройство натяжения ремня	I		•	
Приводные ремни	R		•	
Хладагент (зеленый)	R		•	

F

Каждые 8000 часов	Не менее 1 раза (в месяц)		
	12	24	48
Охлаждающая жидкость VCS (жёлтая)	R		•

Обслуживание

В этой главе описываются наиболее часто используемые процедуры техобслуживания, по вопросу интервалов техобслуживания читайте раздел *Планового обслуживания*.

ПРИМЕЧАНИЕ! Пункты из списка операций по техобслуживанию, не описанные здесь, должны выполняться в уполномоченном сервисном центре Volvo Penta.

ВНИМАНИЕ!

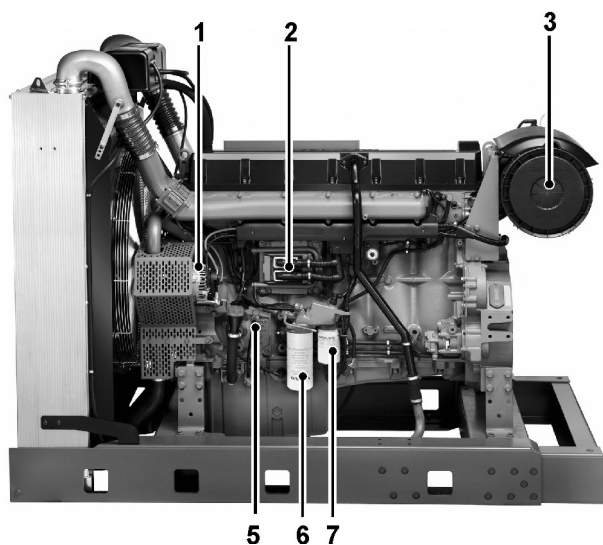
Перед тем, как приступить к работе, прочтите главу по техобслуживанию и ремонту. В ней содержатся инструкции по технике безопасности при выполнении техобслуживания и текущего ремонта.

ОСТОРОЖНО!

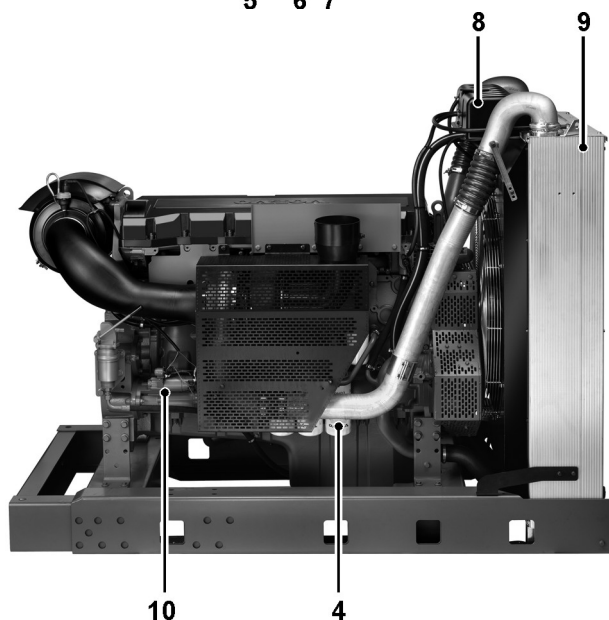
Если не предписано иначе, работы по содержанию и техобслуживанию следует выполнять при выключенном двигателе. Перед тем, как снять машинный люк/кожух двигателя, остановите двигатель. Обеспечьте защиту от непреднамеренного запуска двигателя, вынув ключ зажигания и сняв напряжение с сети с помощью главного выключателя.

Прежде, чем начать работу, прочтите правила безопасности при техобслуживании и ремонте в главе *Информация по безопасности стр. 3*.

Расположение узлов

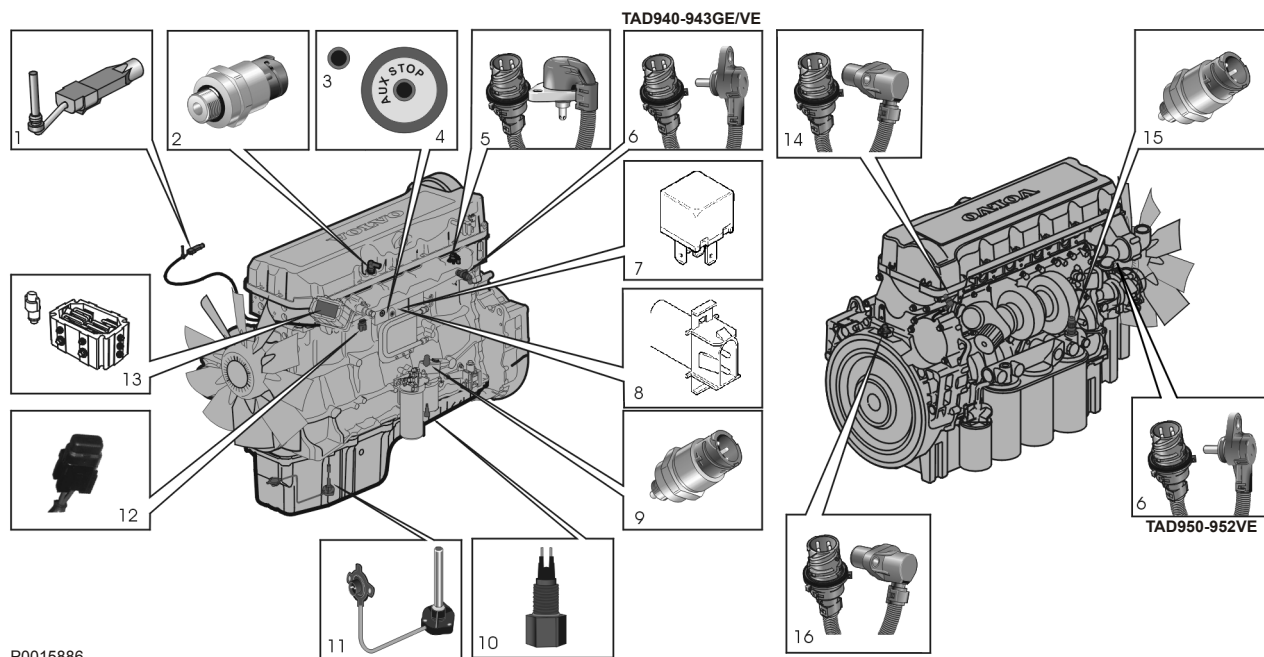


- 1 Генератор
- 2 Блок управления EMS 2
- 3 Воздушный фильтр
- 4 Масломерный щуп
- 5 Топливный фильтр с датчиком давления топлива
- 6 Фильтр предварительной очистки топлива с датчиком воды
- 7 Расширительный бачок
- 8 Охладитель нагнетаемого воздуха (only TAD)
- 9 Стартер
- 10 Масляный фильтр



P0014600

Расположение датчиков



P0015886

- | | |
|---|--|
| <p>1 Датчик уровня охлаждающей жидкости</p> <p>2 Давление в картере</p> <p>3 Разъединитель электрического насоса подачи</p> <p>4 Вспомогательное устройство останова</p> <p>5 Давление наддувочного воздуха / Температура наддувочного воздуха</p> <p>6 Датчик температуры охлаждающей жидкости</p> <p>7 Главное реле</p> <p>8 Разъём для диагностики
2-контактный: TAD940-43VE, TAD940-941GE
6-контактный: TAD950-51VE</p> | <p>9 Датчик давления топлива</p> <p>10 Индикатор воды в топливе</p> <p>11 Датчик масла и температуры</p> <p>12 Главный предохранитель</p> <p>13 Предварительный нагреватель с реле предварительного нагрева</p> <p>14 Датчик распредвала</p> <p>15 Датчик маховика</p> |
|---|--|

Двигатель, общие сведения

Общий осмотр

Сделайте своей привычкой проводить осмотр двигателя и машинного отделения перед запуском и после остановки двигателя. Это поможет вам быстро обнаружить нештатные ситуации, которые уже произошли или могут произойти.

Особое внимание обратите на протекания масла, топлива и охладителя, выпавшие винты, изношенность или недостаточность натяжения приводных ремней, ослабленность соединений, повреждения шлангов и электрических кабелей. Эта проверка занимает только несколько минут и может предотвратить серьезные неисправности и дорогостоящие ремонты.

⚠ ОСТОРОЖНО!

Топливо, масло и смазка, скапливающиеся на поверхности двигателя, или в моторном отсеке, являются источником опасности пожара и подлежат немедленному удалению при обнаружении.

⚠ ОСТОРОЖНО!

При обнаружении масла, топлива или охлаждающей жидкости, перед запуском двигателя выясните причину их появления и устраните её.

Важно!

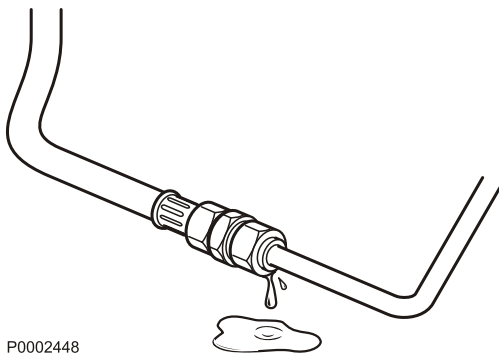
Никогда не направляйте струю воды моечной машины высокого давления на уплотнения, резиновые шланги и электрические элементы. Никогда не используйте моющую машину высокого давления для очистки двигателя.

Воздушный фильтр, проверка и замена

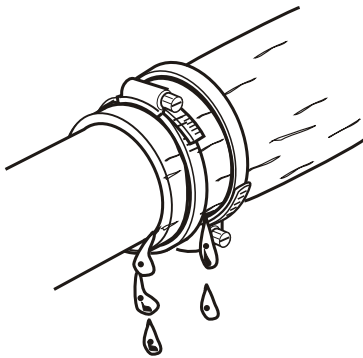
Двигатель оснащен электронным индикатором состояния воздушного фильтра.

По сигналу блока управления формируется предупреждение на приборной панели. Предупреждение свидетельствует о перепаде давления в воздушном фильтре, что требует проверки фильтра и, возможно, его замены.

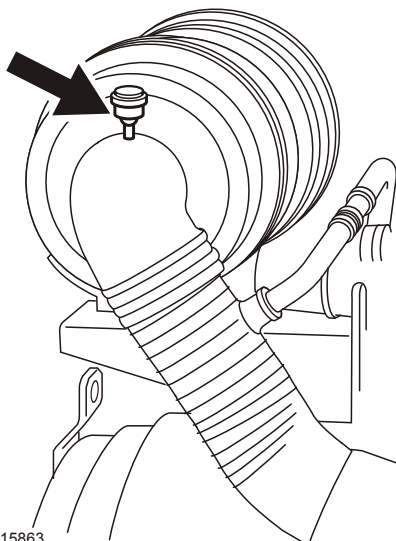
- Выбросьте старый фильтр. Очистка или повторное использование недопустимы.
- При непрерывной работе проверяйте фильтр каждые 8 часов. При работе в условиях сильного загрязнения воздуха, например, в угольных шахтах и каменных карьерах необходимо использовать воздушные фильтры, специально предназначенные для этой цели.



P0002448

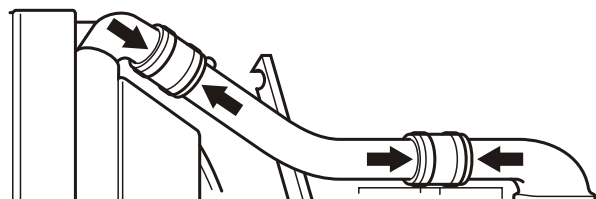


P0002455



P0015863

Зарядный воздухопровод, проверка на утечку



P0015859

Проверьте состояние наддувочных воздухопроводов, шланговых соединений и состояние зажимов на наличие трещин и других повреждений. При необходимости замените.

Важно!

Зажимы следует подтягивать до 9 ± 2 Нм при помощи динамометрического ключа.

Приводной ремень и ремень генератора, проверка

Осмотр следует проводить после работы, пока ремни не остыли.

При нажатии на ремень генератора он должен отклоняться приблизительно на 3-4 мм между шкивами.

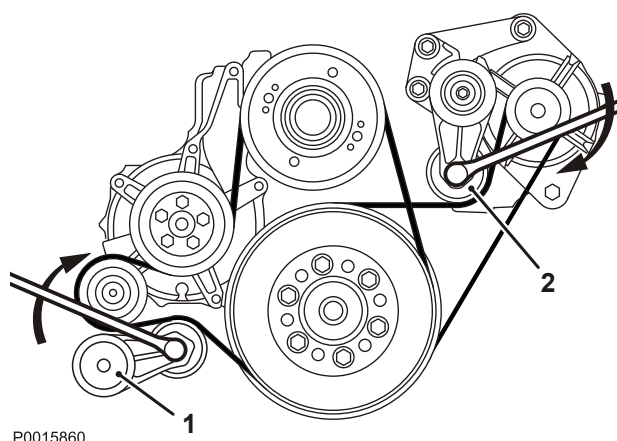
Ремни генератора и приводные ремни имеют устройства автоматического натяжения и не требуют регулировки.

Проверьте состояние приводного ремня. При необходимости замените его. См. разделы *Ремень генератора, замена стр. 50* и *Ременные приводы, замена стр. 51*.

Ремень генератора, замена

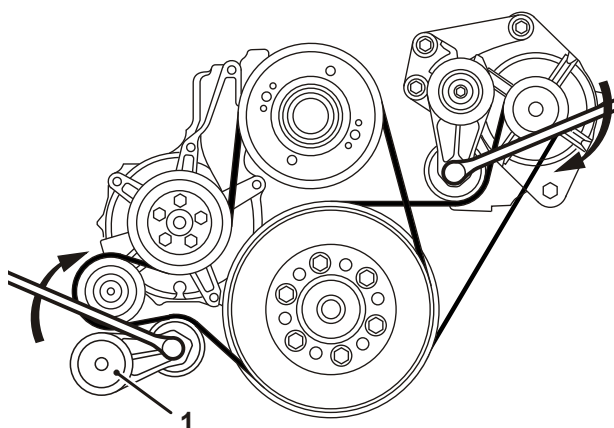
ВАЖНО!

Незамедлительно заменяйте приводной ремень, если он выглядит изношенным или потрескавшимся.



P0015860

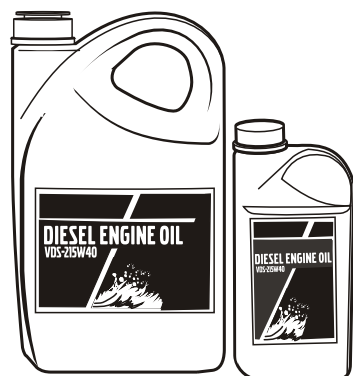
- 1 Выключите главный выключатель тока / главные выключатели тока и проверьте, есть ли напряжение на двигателе.
- 2 Снимите кожух вентилятора и кольцевую защиту вокруг вентилятора охлаждения.
- 3 Снимите защитный кожух ремня.
- 4 Вставьте ключ 4-гранник на 1/2" в натяжитель ремня (1). Поднимите ключ и снимите приводной ремень водяного насоса.
- 5 Вставьте ключ 4-гранник на 1/2" в натяжитель ремня (2). Нажмите на ключ и снимите ремень генератора.
- 6 Убедитесь, что шкивы ремня чистые и не имеют повреждений.
- 7 Нажмите на ключ 1/2" натяжителя ремня (2) и установите новый ремень генератора.
- 8 Поднимите ключ 1/2" натяжителя ремня (1) и установите на место приводной ремень водяного насоса.
- 9 Установите защитный кожух ремня.
- 10 Установите кожух вентилятора и кольцевую защиту вокруг вентилятора охлаждения.
- 11 Запустите двигатель и проверьте, как он работает.



P0015862

Ременные приводы, замена

- 1 Выключите главный выключатель тока / главные выключатели тока и проверьте, есть ли напряжение на двигателе.
- 2 Снимите кожух вентилятора и кольцевую защиту вокруг вентилятора охлаждения.
- 3 Снимите защитный кожух ремня.
- 4 Вставьте ключ 4-гранник на 1/2" в натяжитель ремня (1). Поднимите ключ и снимите приводной ремень.
- 5 Вращая, протолкните приводной ремень через лопасти вентилятора и снимите его.
- 6 Убедитесь, что шкивы ремня чистые и не имеют повреждений.
- 7 Протяните новый приводной ремень через вентилятор.
- 8 Поднимите ключ 1/2" и установите новый приводной ремень на место.
- 9 Установите защитный кожух ремня.
- 10 Установите кожух вентилятора и кольцевую защиту вокруг вентилятора охлаждения.
- 11 Запустите двигатель и проверьте, как он работает.



P0002089

Смазочная система

Интервал замены масла может изменяться и зависит от сорта смазочного масла и содержания серы в топливе. **Обратитесь к разделу «Технические характеристики. Система смазки».**

Интервал замены масла ни в коем случае не должен превышать 12 месяцев.

Если вы предпочитаете более длительные интервалы по сравнению с интервалами, приведенными в разделе «Технические характеристики», состояние масла должно проверяться изготовителем масла путем его регулярного тестирования.

Уровень масла, проверка и доливание

Уровень масла должен находиться в пределах меток масломерного щупа, ежедневно проверяйте его перед первым запуском.

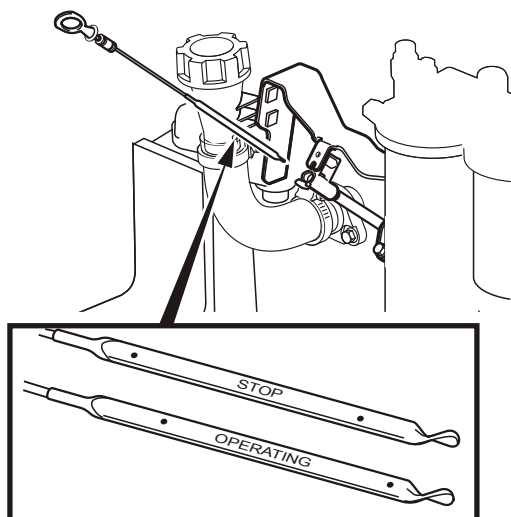
- Уровень масла можно смотреть как при заглушённом двигателе (конец масляного щупа с надписью STOP), так и при работающем двигателе (конец масляного щупа с надписью OPERATING).

Не наливайте масло выше отметки MAX на масломерном щупе. Используйте только масло, рекомендованное Volvo Penta, см. раздел *Технические характеристики стр. 73*.

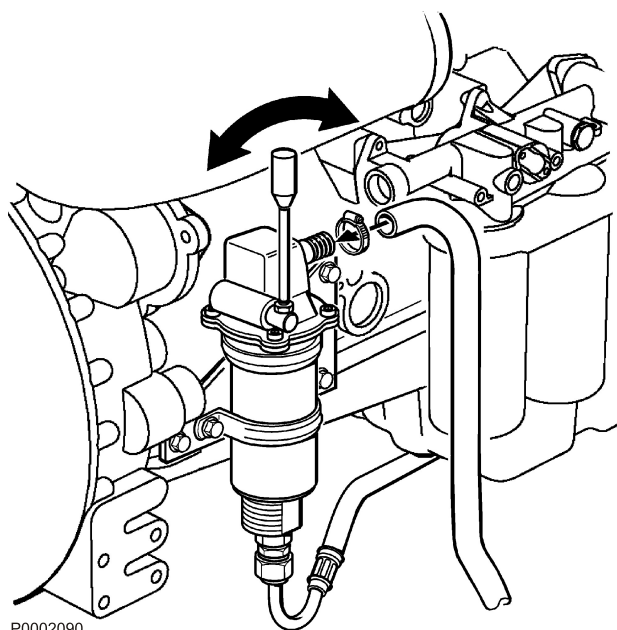
- Заливка маслом должна производиться при неработающем двигателе. Заливайте масло через дополнительное отверстие, см. *Обслуживание стр. 46*.

После заливки убедитесь, что достигнут нужный уровень, предварительно подождите несколько минут, пока масло не стечёт в масляный поддон.

- Датчик уровня масла замеряет уровень масла только при включении зажигания. То есть не постоянно в течение всего времени работы.



P0004311



P0002090

Моторное масло, замена

⚠ ОСТОРОЖНО!

Контакт с горячим маслом и горячими поверхностями может вызывать ожоги.

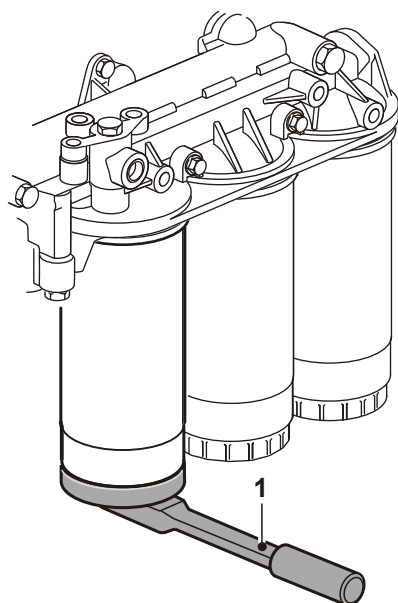
Масло нужно доливать, когда двигатель теплый.

- 1 Подсоедините сливной шланг к дренажному насосу масла и проверьте, чтобы не было утечки.
- 2 Откачайте масло (или снимите пробку сливного отверстия и слейте масло). Соберите старое масло и сдайте его на станцию утилизации вместе со старым масляным фильтром.
- 3 Снимите сливной шланг (или закрутите пробку сливного отверстия).
- 4 Залейте новое моторное масло. Информацию о количестве заливаемого масла см. в разделе *Технические характеристики стр. 73*.

Масляный фильтр/перепускной фильтр, замена

⚠ ОСТОРОЖНО!

Контакт с горячим маслом и горячими поверхностями может вызывать ожоги.



P0015866

- 1 Очистите кронштейн масляного фильтра (2).
- 2 Снимайте все масляные фильтры с помощью соответствующего съемника масляного фильтра (1).
- 3 Очистите сопрягаемую поверхность кронштейна масляного фильтра. Убедитесь, что не осталось частей от старого масляного уплотнения. Тщательно очистите все места внутри защитной кромки (2) на кронштейне масляного фильтра.
- 4 Нанесите тонкий слой моторного масла на уплотнительные кольца новых масляных фильтров.
- 5 Поставьте новые масляные фильтры. Затяните два полнопоточных фильтра (справа на рисунке) на 1/2 - 3/4 оборота сразу после того, как они коснутся сопрягаемой поверхности. Затяните перепускной фильтр на 3/4 оборота – 1 оборот после соприкосновения с поверхностью.
- 6 Долейте моторное масло, запустите двигатель и дайте ему проработать 20-30 секунд.

- 7 Выключите двигатель, проверьте уровень масла и долейте его при необходимости.
- 8 Проверьте уплотнения вокруг масляных фильтров.

Топливная система

ОСТОРОЖНО!

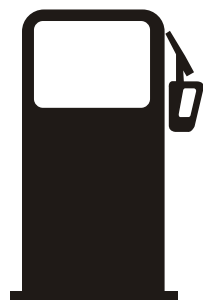
Опасность возникновения пожара. Приступая к работе с топливной системой, убедитесь, что двигатель остыл. Попадание топлива на горячую поверхность или на электрокомпонент может стать причиной пожара. Храните пропитанную топливом ветошь в безопасном (защищённом от огня и т.п.) месте.

Важно!

Используйте только марки топлива, рекомендуемые в спецификации на топливо; см. раздел *Технические характеристики стр. 74*. Всегда соблюдайте максимальную чистоту во время работы на топливной системе.

Важно!

Все работы, связанные с системой впрыска двигателя, должны выполняться в авторизованном сервисном центре.



P0002101

Замена топливного фильтра двигателя

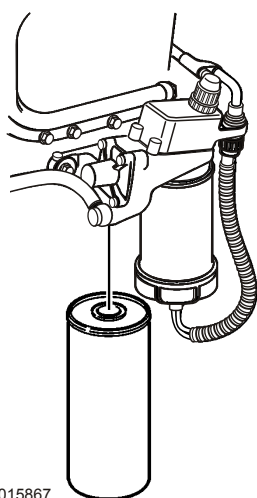
ОСТОРОЖНО!

Опасность возникновения пожара. Приступая к работе с топливной системой, убедитесь, что двигатель остыл. Попадание топлива на горячую поверхность или на электрокомпонент может стать причиной пожара. Храните пропитанную топливом ветошь в безопасном (защищённом от огня и т.п.) месте.

Важно!

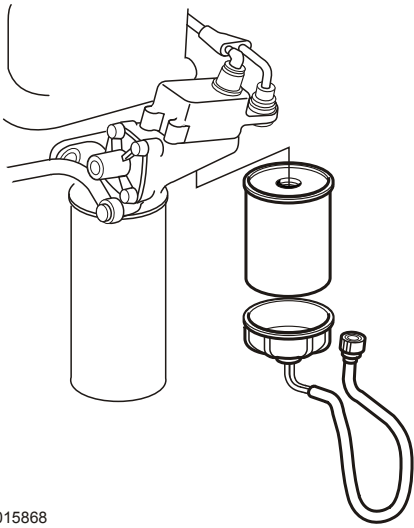
Не заполняйте новый топливный фильтр топливом до установки. Существует риск того, что загрязнения могут попасть в систему и вызвать неисправности или повреждения.

- 1 Удалите грязь вокруг топливного фильтра.
- 2 Снимите фильтр с помощью подходящего съемника фильтра. Соберите пролитое топливо в емкость.
- 3 Очистите сопрягаемую поверхность на кронштейне фильтра.
- 4 Смажьте уплотнение дизтопливом и установите новый топливный фильтр. Затяните топливный фильтр в соответствии с инструкциями для топливного фильтра.
- 5 При необходимости продуйте топливную систему; см. раздел *Выпуск воздуха из топливной системы стр. 57*.



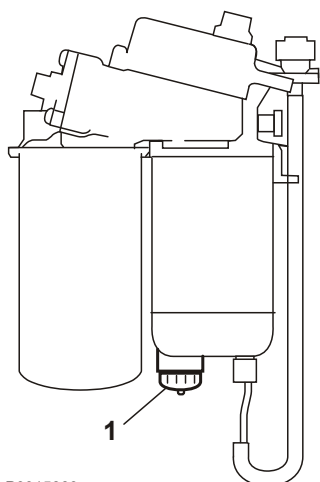
P0015867

Топливный фильтр предварительной очистки, Замена

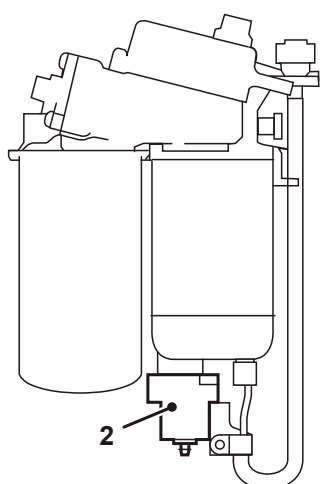


P0015868

- 1 Снимите кабель с датчика сепаратора воды.
- 2 Снимите фильтр сепаратора воды с кронштейна. Соберите пролитое топливо в емкость.
- 3 Снимите нижнюю часть сепаратора воды с фильтра.
- 4 Протрите нижнюю часть сепаратора воды мягкой ветошью. Убедитесь в том, что сливное отверстие в нижней части не засорено.
- 5 Установите новое уплотнение на нижнюю часть и смажьте его дизтопливом. Установите на место нижнюю часть фильтра.
- 6 Смажьте уплотнение дизтопливом. Завинчивайте фильтр на кронштейне рукой до тех пор, пока резиновое уплотнение не коснется сопрягаемой поверхности. Затем затяните фильтр еще на пол-оборота, не больше.
- 7 Подключите кабель к датчику сепаратора воды.
- 8 При необходимости продуйте топливную систему; см. раздел *Выпуск воздуха из топливной системы стр. 57*.



P0015869



P0015870

P0015870

Слив конденсата, топливная система

ПРИМЕЧАНИЕ! Для сбора конденсата и топлива установите ёмкость под фильтром предварительной очистки топлива.

- 1 Откройте сливной ниппель (1) в нижней части фильтра предварительной очистки топлива.
- 2 Когда начнёт вытекать топливо без примеси воды закрутите сливной ниппель (1).

С электрическим сливным ниппелем

(только как опция на двигателях VE)

ПРИМЕЧАНИЕ! Для сбора конденсата и топлива установите ёмкость под фильтром предварительной очистки топлива.

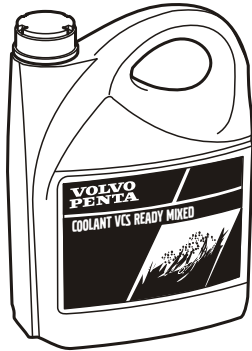
- 1 Включите электрический сливной ниппель (2) в нижней части фильтра предварительной очистки топлива чтобы он открылся.
- 2 Нажимайте на включатель тока электрического насоса подачи, см. «Размещение компонентов» до тех пор, пока не начнёт вытекать топливо без примеси воды.
- 3 Выключите электрический сливной ниппель (2) в нижней части фильтра предварительной очистки топлива чтобы он закрылся.

Выпуск воздуха из топливной системы

- 1 Убедитесь, что в баке достаточно топлива, и что открыты топливные краны (если таковые имеются).
- 2 Включите зажигание.
- 3 Отвод воздуха из топливной системы производится путём нажатия на включатель электрического насоса подачи в течение 1 - 2 минут, см. «Размещение компонентов». Воздух выводится через обратную топливную линию в бак. Никаких воздушных ниппелей открывать не надо.
- 4 Запустите двигатель и дайте ему поработать на повышенных оборотах холостого хода около 10 минут.
- 5 Проверьте работу двигателя и отсутствие протечек.

Система охлаждения

Внутренняя система охлаждения двигателя обеспечивает правильную рабочую температуру двигателя. Это замкнутая система должна быть всегда заполнена смесью концентрата охлаждающей жидкости и воды, обеспечивающей защиту от внутренней коррозии, кавитации и морозных повреждений.



P0013077

Охлаждающая жидкость соответствующего состава должна использоваться круглый год. Это правило действует даже при отсутствии опасности замораживания, с целью создания полной защиты от коррозии. Использование только антикоррозионных средств в двигателях Volvo Penta запрещается. Запрещается использовать воду в качестве замены охлаждающей жидкости.

Присадки для защиты от коррозии со временем теряют свои свойства, поэтому охлаждающая жидкость подлежит регулярной замене, читайте *Расписание обслуживания*. Всякий раз при смене охлаждающей жидкости промывайте систему охлаждения, читайте раздел *Система охлаждения, очистка стр.* 63.

Жидкости Volvo Penta разработаны специально для оптимальной работы в двигателях Volvo Penta и представляют высокую степень защиты от коррозии, кавитации и морозных повреждений. Только охлаждающая жидкость этого качества пригодна и одобрена компанией Volvo Penta.

ВАЖНО!

Двигатели Volvo Penta поставляются либо с охлаждающей жидкостью «Volvo Penta Coolant» (зелёного цвета), либо с охлаждающей жидкостью «Volvo Penta Coolant VCS» (жёлтого цвета), обе поставляются как в виде концентрата, так и в готовом, «Ready Mixed» виде.

Мы рекомендуем использовать ту охлаждающую жидкость, с которой двигатель поставляется заказчику. Требования по гарантийным обязательствам на двигатель и периферийное оборудование могут быть отклонены, если использовалась охлаждающая жидкость не соответствующей марки и состава, или не были соблюдены указания по её смешиванию. Двигатели с жёлтой охлаждающей жидкостью «Volvo Penta Coolant VCS» должны иметь на расширительном бачке текст «VOLVO COOLANT VCS».

- **Никогда** не смешивайте эти два вида охлаждающей жидкости Volvo Penta, так как это снижает антикоррозийные свойства.
- Не используйте фильтр для охлаждающей жидкости совместно с охлаждающей жидкостью «Volvo Penta Coolant VCS».

Ready Mixed (Готовая смесь)

Готовая охлаждающая жидкость защищает двигатель от коррозионных, кавитационных повреждений, и морозных повреждений при температурах до -28°C (-18°F) для Volvo Penta Coolant (зелёная). -24°C (-11°F) для Volvo Penta Coolant VCS (жёлтая).

Охлаждающая жидкость. Смешивание**⚠ ОСТОРОЖНО!**

Охладители являются опасными и вредными для окружающей среды веществами. Не для употребления внутрь. Охладитель горюч.

ВАЖНО!

Никогда не разгоняйте двигатель, пока он не прогрелся.

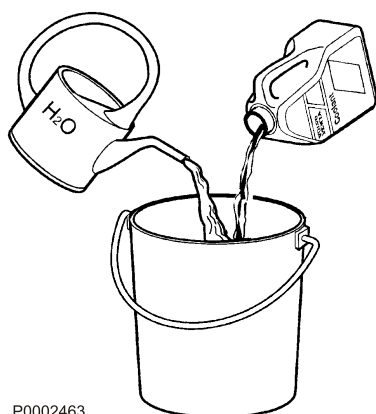
Концентрированная охлаждающая жидкость подлежит смешиванию с чистой водой (дистиллированной или деионизированной водой) в соответствии со спецификацией, читайте *Качество воды стр. 75*.

Смешивание: 40 % концентрированной охлаждающей жидкости и 60 % воды

Эта смесь защищает двигатель от внутренней коррозии, кавитации и морозных повреждений при температурах до -28°C (-18°F) для Volvo Penta Coolant (зелёная). -24°C (-11°F) для Volvo Penta Coolant VCS (жёлтая).

При концентрации гликоля 60 % точка заморзания опускается до -54°C (-65°F) для Volvo Penta Coolant (зелёная). -46°C (-51°F) для Volvo Penta Coolant VCS (жёлтая).

Никогда не увеличивайте содержание концентрата в охлаждающей жидкости более 60 %. Более высокая концентрация охлаждающей жидкости в растворе снижает эффект охлаждения, повышает риск перегрева и снижает защиту от заморзания. Чрезвычайно важно соблюдать правильную концентрацию охлаждающей жидкости в системе. Перед заливкой в систему приготовьте необходимое количество охлаждающей жидкости в отдельной чистой ёмкости. Тщательно перемешайте жидкости друг с другом.



P0002463

Уровень охлаждающей жидкости, проверка и долив

⚠ ОСТОРОЖНО!

Не открывайте крышку наливной горловины охладителя пока двигатель ещё горячий; делайте это только в крайней необходимости, так как это может вызвать серьёзную травму. Из отверстия может вырваться струя пара или горячая жидкость.

ВАЖНО!

Заливка охлаждающей жидкости производится только при остановленном двигателе. Заливайте медленно, так, чтобы успевал выходить воздух.

Уровень охлаждающей жидкости, проверка и долив

ПРИМЕЧАНИЕ! Используйте только охлаждающую жидкость, рекомендованную Volvo Penta.

ПРИМЕЧАНИЕ! Откройте только крышку наливного отверстия (1). Не открывайте колпачок давления (2).

Ежедневно перед запуском проверяйте уровень охлаждающей жидкости.

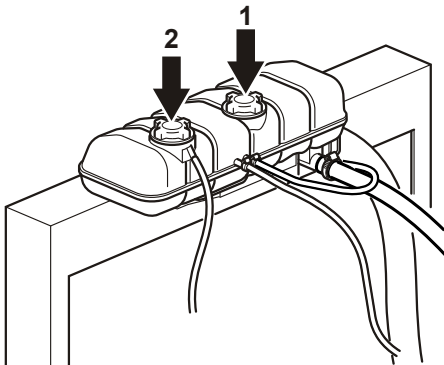
- 1 Проверьте, находится ли уровень охлаждающей жидкости выше метки MIN в расширительном бачке.
- 2 При необходимости долейте охлаждающей жидкости, чтобы её уровень находился между метками MIN и MAX.

Заполнение полностью слитой системы

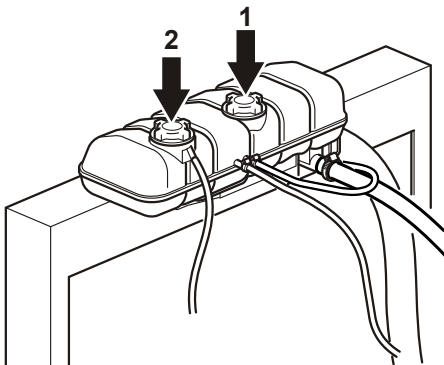
ПРИМЕЧАНИЕ! Заранее смешайте необходимое количество охлаждающей жидкости, чтобы обеспечить полную заливку системы охлаждения. Для информации о необходимом количестве охлаждающей жидкости см. *Технические характеристики стр. 75.*

ПРИМЕЧАНИЕ! Не запускайте двигатель, пока система не заполнена полностью и из неё не удалён весь воздух.

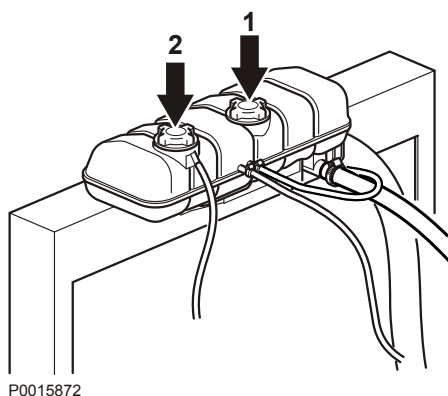
- 1 Проверьте, закрыты ли все сливные отверстия.
- 2 Откройте крышку наливного отверстия (1). Не открывайте колпачок давления (2).
- 3 Долейте охлаждающую жидкость, чтобы её уровень находился между метками MIN и MAX.



P0015872



P0015872



P0015872

- 4 Запустите двигатель, когда из системы охлаждения полностью удалён воздух и она полностью залита жидкостью. Откройте имеющиеся воздушные краны на короткое время перед запуском, стравив через них имеющийся в системе воздух.

Если отопительный прибор подключён к системе охлаждения двигателя, во время заполнения системы откройте клапан управления подогревом и стравите воздух из системы.

- 5 Остановите двигатель приблизительно через час и проверьте уровень охлаждающей жидкости, при необходимости долейте.

Слив охлаждающей жидкости

⚠ ОСТОРОЖНО!

Не открывайте крышку наливной горловины охладителя пока двигатель ещё горячий; делайте это только в крайней необходимости, так как это может вызвать серьёзную травму. Из отверстия может вырваться струя пара или горячая жидкость.

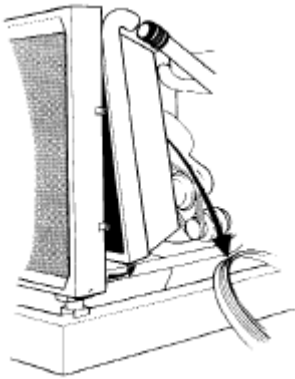
ВАЖНО!

В двигателях, подлежащих консервации или резервированию, систему охлаждения двигателя **не сливать**. Охлаждающая жидкость содержит антикоррозионные присадки.

ПРИМЕЧАНИЕ! Не открывайте колпачок давления (2)

- 1 Перед тем, как слить охлаждающую жидкость, остановите двигатель.
- 2 Снимите крышку наливного отверстия (1).
- 3 Откройте все сливные отверстия. Слейте охлаждающую жидкость из охладителя и блока двигателя с помощью сливного шланга. Сливные ниппели находятся под охладителем и на правой стороне блока двигателя.
- 4 Проверьте, вся ли охлаждающая жидкость вытекла. Могут иметься отложения на внутренней части сливных кранов/пробок. В противном случае имеется опасность того, что оставшаяся охлаждающая жидкость вызовет морозные повреждения. Проверьте, имеются ли дополнительные краны или пробки в нижних точках контура охлаждения.
- 5 Закройте (если имеются) краны и проверьте, полностью ли закрывается подпружиненная крышка ниппелей. Установите резиновые пробки.

Внешняя очистка охладителя наддувочного воздуха



Для доступа к охладителю снимите имеющуюся защиту.

Промойте его водой и мягким моющим средством. Пользуйтесь мягкой щёткой. Соблюдайте осторожность при контакте с пластинами охлаждения - не повредите их.

Установите снятые детали на место.

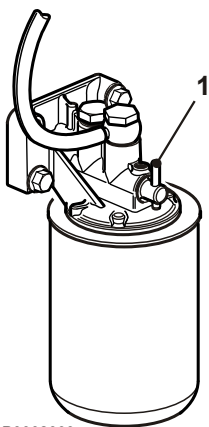
ВАЖНО!

Не пользуйтесь мойкой высокого давления.

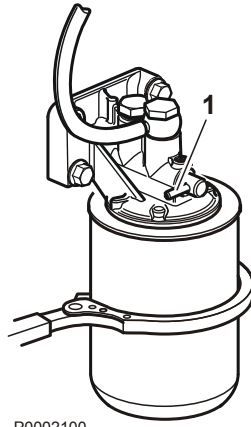
Фильтр охлаждающей жидкости, замена

ПРИМЕЧАНИЕ! Касается только двигателей с охлаждающей жидкостью Volvo Penta Coolant (зелёного цвета). Двигатели с охлаждающей жидкостью Volvo Penta Coolant VCS не оборудованы фильтром для охлаждающей жидкости.

Открыто



Закрыто



- 1 Поверните кран (1) на 90° для перекрытия потока через фильтр охлаждающей жидкости.
- 2 Снимите фильтр охлаждающей жидкости с помощью подходящего съемника. Убедитесь, что на корпусе нет остатков старого уплотнения.
- 3 Нанесите тонкий слой моторного масла на новое уплотнение фильтра охлаждающей жидкости. Закручивайте рукой фильтр охлаждающей жидкости до тех пор, пока уплотнение не войдет в контакт с сопрягаемой поверхностью кронштейна фильтра. Затем закрутите фильтр охлаждающей жидкости еще на 1/2 оборота.
- 4 Поверните кран (1) на 90°, чтобы снова открыть путь через фильтр для охлаждающей жидкости.
- 5 Запустите двигатель и выполните проверку на утечки.
- 6 Выключите двигатель и проверьте уровень охлаждающей жидкости. См. раздел *Уровень охлаждающей жидкости, проверка и долив стр. 60.*

Система охлаждения, очистка

Способность охлаждения уменьшается из-за отложений в радиаторе и каналах охлаждения. При замене охлаждающей жидкости систему охлаждения следует промывать.

Важно!

Очистку не следует проводить, если есть малейший риск замерзания системы охлаждения, поскольку моющий раствор не обладает незамерзающими свойствами.

Важно!

Чрезвычайно важно залить в систему необходимый объем охлаждающей жидкости правильной концентрации. Перед добавлением в систему смешайте жидкость в отдельной чистой емкости. Убедитесь в том, что жидкости перемешались.

- 1 Слейте систему охлаждения. См. раздел *Слив охлаждающей жидкости стр. 61*.
- 2 Вставьте шланг в наливную горловину расширительного бачка и промывайте систему чистой водой (требования компании Volvo Penta к качеству воды см. в разделе *Технические характеристики стр. 75*), пока вытекающая вода не станет совершенно чистой.
- 3 В случае, если после продолжительной промывки системы водой все равно остается загрязнение, очистку следует проводить охлаждающей жидкостью. В противном случае, переходите к выполнению пункта 8.
- 4 Залейте систему охлаждения 15-20% смесью концентрированной охлаждающей жидкости. Рекомендуется использовать только концентрированную охлаждающую жидкость Volvo Penta, смешанную с чистой водой.
- 5 Через 1-2 дня использования слейте охлаждающую жидкость.
Для увеличения скорости слива снимите крышку фильтра и, если необходимо, нижний шланг радиатора.
Во избежание оседания взвешенных частиц в системе охлаждения не работающего долгое время двигателя, опорожнение системы следует производить незамедлительно, не позднее чем через 10 минут после остановки двигателя.
- 6 Чтобы предотвратить оседание грязи на внутренних поверхностях системы, немедленно и тщательно промойте ее чистой горячей водой. Промывайте до тех пор, пока вытекающая вода не станет совершенно чистой. Убедитесь в том, что во время опорожнения системы все регуляторы обогрева находятся в положении, соответствующем полному обогреву.

- 7 Если после продолжительной промывки загрязнение системы устранить не удастся, можно выполнить очистку с использованием жидкости Volvo Penta для очистки радиаторов, после чего промыть систему нейтрализатором Volvo Penta. Внимательно следуйте инструкциям на упаковке. В противном случае, переходите к выполнению пункта 8.
- 8 Как только система будет очищена от загрязняющих примесей, закройте сливную задвижку и заглушки.
- 9 Залить новую охлаждающую жидкость, рекомендованную компанией Volvo Penta. См. разделы *Обслуживание стр. 58* (информация о пропорциях смеси) и *Уровень охлаждающей жидкости, проверка и долив стр. 60*.

Электрическая система

Двигатель оснащен двухполюсной электрической системой и генератором. Системное напряжение 12 В или 24 В.

⚠ ОСТОРОЖНО!

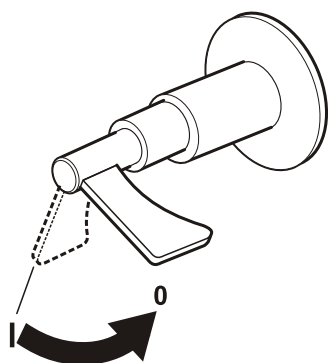
Перед тем, как приступить к работе над двигателем, обязательно выключите его и прервите цепь главными выключателями.

Выключатель бортового питания

ВАЖНО!

Не прерывайте контур главными выключателями, пока двигатель работает, это может привести к повреждению генератора и электроники.

Никогда не следует отключать питание главными выключателями до остановки двигателя. Если при работающем двигателе цепь между генератором и аккумулятором отключена, то генератор и электроника могут быть повреждены. По той же причине цепь зарядки никогда не следует включать во время работы двигателя.



P0002576

Предохранители

Двигатель оснащен автоматическим выключателем на 10 А, который отключает питание при перегрузке.

Предохранитель находится с левой стороны двигателя, см. раздел *Расположение датчиков стр. 47*.

Отключение автоматического выключателя ведет к останову двигателя. Если автоматический выключатель часто отключается, то нужно обратиться в авторизованный сервисный центр компании Volvo Penta для анализа причины перегрузки.

Электрические соединения

Проверьте, чтобы все электрические соединения были сухими, не имели окисления, и были надежно закреплены.



P0016901



P0002107

Обслуживание аккумуляторных батарей

⚠ ОСТОРОЖНО!

Опасность пожара и взрыва. Не допускайте открытого пламени или электрических искр рядом с батареями или батареями.

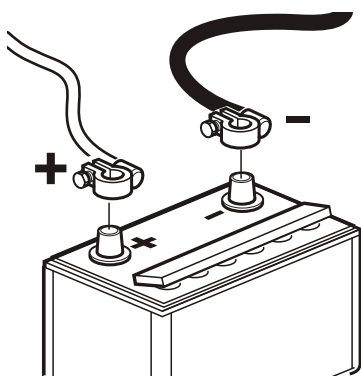
⚠ ОСТОРОЖНО!

Неукоснительно соблюдайте полярность аккумуляторных батарей. Опасность образования электрической дуги и взрыва.

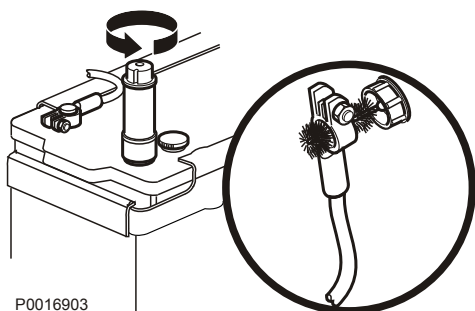
⚠ ОСТОРОЖНО!

Электролит батарей содержит чрезвычайно едкую серную кислоту. Во время зарядки или обращения с батареями пользуйтесь защитой кожи и одежды.

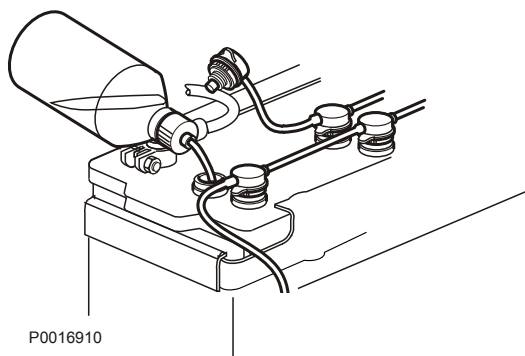
Обязательно используйте защитные очки и перчатки. При попадании электролита на незащищенные участки тела немедленно смойте его большим количеством воды с мылом. При попадании электролита в глаза немедленно промойте глаза большим количеством воды и срочно обратитесь к врачу.



P0016902



P0016903



P0016910

Присоединение и отсоединение батареи

Соединение

- 1 Подсоедините кабель + (красный) к полюсу + аккумуляторной батареи.
- 2 Подсоедините кабель – (черный) к полюсу – аккумуляторной батареи.

Отсоединение

- 1 Отсоедините кабель – (черный).
- 2 Отсоедините кабель + (красный).

Очистка

Аккумуляторы должны содержаться чистыми и сухими. Загрязнения и окисление на аккумуляторах и клеммах полюсов аккумулятора могут вызвать паразитные токи, падение напряжения и разрядку, особенно при влажной погоде. Очистите окисление с клемм полюсов и выводов аккумулятора с помощью латунной щетки. Затяните клеммы батарей и смажьте их смазкой для клемм либо вазелином.

Заполнение

Уровень электролита должен находиться на 5–10 мм выше пластин аккумулятора. При необходимости доливайте дистиллированную воду.

После заливки аккумуляторную батарею нужно заряжать не менее 30 минут при работающем на холостом ходу двигателе.

Некоторые не требующие технического обслуживания аккумуляторные батареи имеют специальные инструкции, которые нужно соблюдать.



P0002107

Зарядка аккумуляторных батарей

⚠ ОСТОРОЖНО!

Опасность пожара и взрыва. Не допускайте открытого пламени или электрических искр рядом с батареей или батареями.

⚠ ОСТОРОЖНО!

Электролит батарей содержит чрезвычайно едкую серную кислоту. Во время зарядки или обращения с батареями пользуйтесь защитой кожи и одежды.

Обязательно используйте защитные очки и перчатки. При попадании электролита на незащищенные участки тела немедленно смойте его большим количеством воды с мылом. При попадании электролита в глаза немедленно промойте глаза большим количеством воды и срочно обратитесь к врачу.

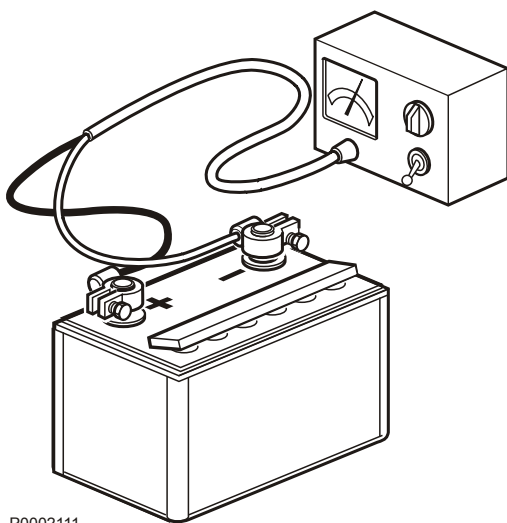
⚠ ОСТОРОЖНО!

Неукоснительно соблюдайте полярность аккумуляторных батарей. Опасность образования электрической дуги и взрыва.

Важно!

Строго соблюдайте требования руководства для зарядного устройства аккумулятора. Для того чтобы исключить риск электрохимической коррозии при подключении внешнего зарядного устройства, перед его подключением кабели аккумуляторной батареи следует снять.

Всегда отключайте ток зарядки перед отсоединением зарядных зажимов.



P0002111

- Зарядите аккумуляторные батареи, если они уже разряжены.
Во время зарядки отвинтите пробки ячеек, но оставьте их в отверстиях пробок. Обеспечивайте хорошую вентиляцию, особенно если аккумуляторные батареи заряжаются в закрытом месте.
- Если двигатель не будет эксплуатироваться длительное время, то аккумуляторные батареи следует полностью зарядить, затем по возможности подзарядить (см. рекомендации производителя батарей). Если аккумуляторные батареи оставляются разряженными, то они повреждаются и могут также замерзнуть и разорваться в холодную погоду.
- Специальные инструкции применяются к так называемой **быстрой зарядке**. Быстрая зарядка может сократить срок службы аккумуляторов, поэтому ее следует избегать.

Консервация

Если двигатель или иное оборудование не используется в течение двух и более месяцев во избежание повреждения двигателя или иного оборудования проведите их консервацию. В этой связи очень важно соблюдать правильность операций, следить за тем, чтобы ничего не было забыто. Для этого мы составили контрольный список наиболее важных пунктов.

Перед тем, как на долгое время вывести из эксплуатации двигатель, он должен пройти проверку сертифицированным предприятием по обслуживанию двигателей Volvo Penta. Обратите внимание на любые неисправности и недостатки, это гарантирует Вам исправность двигателя и его готовность к следующему запуску.

⚠ ВНИМАНИЕ!

Перед тем, как приступить к работе, прочтите главу по техобслуживанию и ремонту. В ней содержатся инструкции по технике безопасности при выполнении техобслуживания и текущего ремонта.

⚠ ОСТОРОЖНО!

Масла для консервации могут быть горючими и опасными при вдыхании. Обеспечьте хорошую вентиляцию. При нанесении масла из аэрозольного баллончика пользуйтесь защитной лицевой маской.

ОБРАТИТЕ ВНИМАНИЕ!

Подвергая двигатель очистке водяной струёй под давлением, помните о следующем: Никогда не направляйте струю на уплотнения, резиновые шланги или электрические компоненты.

- **Для вывода двигателя из работы на срок до 8 месяцев:**
Замените масло и масляный фильтр двигателя, затем нагрейте его.
Для вывода из работы на срок более 8 месяцев:
Законсервируйте систему смазки и топливную систему маслом для консервации. См. раздел *Консервация системы смазки и топливной системы на срок более 8 месяцев*.
- Проверьте, обеспечивает ли охладитель достаточную защиту от мороза. Если необходимо, долейте его.
В качестве альтернативы можно слить охладитель (также слейте фильтр охладителя).
- Слейте всю воду и грязь из фильтров топлива и топливного бака. Во избежание конденсата заполните топливный бак полностью.
- Отсоедините кабели батарей, очистите и зарядите батареи. Непрерывно заряжайте аккумулятор во время хранения оборудования. **Плохо заряженная батарея может замёрзнуть и разорваться.**
- Очистите внешнюю поверхность двигателя. Для очистки двигателя не пользуйтесь водяной струёй под давлением. Восстановление повреждений покрытия проводите при помощи оригинальной краски Volvo Penta.
- Нанесите водоотталкивающий слой на электрокомпоненты при помощи спрея.
- Проверьте и обеспечьте антикоррозийной защитой все тросы управления.
- Нанесите на двигатель памятку с датой и типом консервации, а также с указанием использованного типа масла.
- При необходимости накройте воздушный фильтр, выхлопную трубу и двигатель.



P0002089

Вывод из режима консервации

- Снимите чехлы с двигателя, воздушного фильтра и выхлопной трубы.
- Для заливки в двигатель используйте только надлежащие марки масел, если необходимо, см. *Tekniska data, smörjsystem*. Установите новый масляный фильтр, если он не был заменён во время консервации.
- Установите новые топливные фильтры и удалите воздух из топливной системы.
- Проверьте приводные ремни.
- Проверьте состояние все резиновых шлангов, затяните их зажимы.
- Закройте сливные краны и установите крышки на дренажные отверстия.
- Проверьте уровень охлаждающей жидкости. Если необходимо, долейте его.
- Подключите полностью заряженные батареи.
- Запустите двигатель и прогрейте его на высоких оборотах на холостом ходу без нагрузки.
- Убедитесь в отсутствии протечек масла, топлива или охладителя.

Консервация системы смазки и топливной системы на срок более 8 месяцев:

- Слейте масло из двигателя и заполните его **маслом для консервации*** не выше отметки MIN на стержне масляного щупа.
- Соедините всасывающую топливную трубку и обратные шланги к канистре, на 1/3 заполненной **маслом для консервации*** и на 2/3 дизельным топливом.
- Удалите воздух из топливной системы.
- Запустите двигатель в режиме быстрых оборотов на холостом ходу и подождите, пока не будут использованы 2 литра жидкости из канистры. Остановите двигатель и подключите обычные топливные трубки.
- Слейте консервационное масло из двигателя.
- Следуйте другим инструкциям на предыдущей странице.

* Масла для консервации поставляются компаниями, производящими технические масла.

Технические характеристики

Двигатель

Типовое обозначение	TAD940GE	TAD941GE
Мощность, Основная / Безнагрузочная	Читайте документацию по продвижению товара	
Крутящий момент, Основной / Безна-	Читайте документацию по продвижению товара	
Коэффициент сжатия	20,2:1	17,4:1
Скорость вращения в режиме холостого хода, об/мин.	600–1200	600–1200
Высокий оборот холостого хода, об/мин	1500–1620 1800–1920	1500–1620 1800–1920
Максимальная скорость при полной нагрузке	1500/1800	1500/1800
Количество клапанов	24	24
Число цилиндров	6	6
Диаметр отверстия, мм (дюймы)	120 (4,72)	120 (4,72)
Ход, мм (дюймы)	138 (5,43)	138 (5,43)
Объём, (дюйм ³)	9,36 (571)	9,36 (571)
Сухая масса, кг (lbs)	1015 (2238)	1015 (2238)
Вес с полной заправкой, кг (lbs)	1065 (2348)	1065 (2348)
Порядок работы цилиндров	1-5-3-6-2-4	1-5-3-6-2-4

Типовое обозначение	TAD940VE	TAD941VE	TAD942VE	TAD943VE
Мощность, Основная / Безнагрузочная	Читайте документацию по продвижению товара			
Крутящий момент, Основной / Безна-	Читайте документацию по продвижению товара			
Коэффициент сжатия	20,2:1	20,2:1	20,2:1	20,2:1
Скорость вращения в режиме холостого хода, об/мин.	600	600	600	600
Высокий оборот холостого хода, об/мин	2250	2250	2250	2250
Количество клапанов	24	24	24	24
Число цилиндров	6	6	6	6
Диаметр отверстия, mm (inch)	120 (4.72)	120 (4.72)	120 (4.72)	120 (4.72)
Ход, mm (inch)	138 (5.43)	138 (5.43)	138 (5.43)	138 (5.43)
Объём, (inch ³)	9,36 (571)	9,36 (571)	9,36 (571)	9,36 (571)
Сухая масса, kg (lbs)	1015 (2238)	1015 (2238)	1015 (2238)	1015 (2238)
Вес с полной заправкой, kg (lbs)	1065 (2348)	1065 (2348)	1065 (2348)	1065 (2348)
Порядок работы цилиндров	1-5-3-6-2-4	1-5-3-6-2-4	1-5-3-6-2-4	1-5-3-6-2-4

Типовое обозначение	TAD950VE	TAD951VE	TAD952VE
Мощность, Основная / Безнагрузочная	Читайте документацию по продвижению товара		
Крутящий момент, Основной / Безна-	Читайте документацию по продвижению товара		
Коэффициент сжатия	20,2:1	20,2:1	20,2:1
Скорость вращения в режиме холостого хода, об/мин.	600	600	600
Высокий оборот холостого хода, об/мин	2250	2250	2250
Количество клапанов	24	24	24
Число цилиндров	6	6	6
Диаметр отверстия, мм (дюймы)	120 (4,72)	120 (4,72)	120 (4,72)
Ход, мм (дюймы)	138 (5,43)	138 (5,43)	138 (5,43)
Объём, (дюйм ³)	9,36 (571)	9,36 (571)	9,36 (571)
Сухая масса, кг (lbs)	1015 (2238)	1015 (2238)	1015 (2238)
Вес с полной заправкой, кг (lbs)	1065 (2348)	1065 (2348)	1065 (2348)
Порядок работы цилиндров	1-5-3-6-2-4	1-5-3-6-2-4	1-5-3-6-2-4

Смазочная система

Масло	
Объём масла включая масляные фильтры, пригл.:	35литра (9.25 US gal)
Давление масла, горячий двигатель:	
при рабочей скорости,	300-600 кПа (44-87 psi)
Давление масла в режиме нейтрали	270 кПа
Масляный фильтр	
Полнопоточный фильтр	2
Неполнопоточный фильтр	1
Насос смазочного масла	
Тип	Привод с ЗП

Рекомендации по качеству масла

Марка масла	Содержание серы в топливе, по весу		
	до 0,5 %	0,5 – 1,0 %	более 1,0 % ¹⁾
	Интервал замены масла: С первого запуска в работу:		
VDS-3 VDS-2 ²⁾	600 ч / 12 мес.	300 ч / 12 мес.	150 ч / 12 мес.

ПРИМЕЧАНИЕ! Масло на минеральной основе, а также синтетическое или полу-синтетическое масло может использоваться при условии, что его качество соответствует вышеуказанным требованиям.

1) Если содержание серы составляет > 1,0 % по весу, используйте масло с TBN > 15.

2) Кроме этого, масло должно соответствовать одной из следующих спецификаций: ACEA:E7, ACEA:E5, Global DHD-1, API:CI-4 или API:CH-4.

VDS = Спецификация на периодичность смены масла компании Volvo

ACEA = Association des Constructeurs Européenne d'Automobiles

API = American Petroleum Institute

Global DHD = Global Diesel Heavy Duty

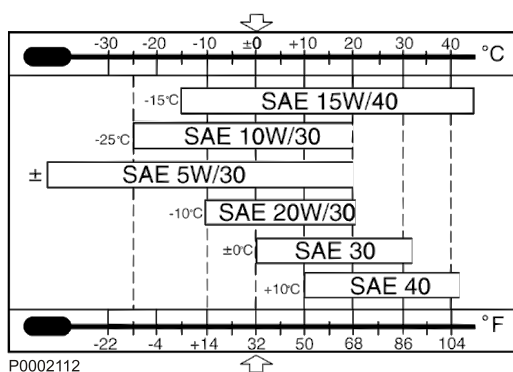
TBN = Total Base Number

Вязкость

Выберите вязкость в соответствии с таблицей.

Значения температуры относятся к стабильным внешним температурам.

* SAE 5W/30 относится к синтетическим и полу-синтетическим маслам.



Топливная система

Питающий насос	
Давление подачи при 600 об/мин	min 100 кПа (14.5 psi)
Давление подачи при 1200 об/мин	min 300 кПа (43,5 psi)
Давление подачи при полной нагрузке	min 300 кПа (43,5 psi)
Байпасный клапан	
Давление открытия	400-550 кПа (58–80 psi)

Спецификация топлива

Топливо должно соответствовать таким национальным и международным стандартам для поставляемого на рынок топлива, как:

EN 590 (с требованиями по защите окружающей среды и низкотемпературным условиям, соответствующим национальным нормам)

ASTM D 975 No 1-D и 2-D

JIS KK 2204

Содержание серы: В соответствии с требованиями законодательства в каждой стране. Если содержание серы в процентах по весу превышает 0,5, интервалы замены масла подлежат изменению, см. *Технические характеристики стр. 73.*

Топливо с чрезвычайно низким содержанием серы (городской дизель в Швеции и Финляндии) может привести к потере до 5 % мощности и повышению потребления топлива на 2-3 %.

Биодизель (FAME)

Эфиры на основе растительных масел (метилэфиры жирных кислот, FAME), также именуемые биодизель, получают всё большее распространение в качестве топлива для дизельных двигателей. Volvo Penta считает приемлемым то же содержание FAME, что и действующие ныне в важнейших спецификациях для автомобильного топлива, EN 590 и ASTM D975, т.е. сегодня это содержание составляет до 7%, без требований по дополнительным мерам техобслуживания. За дополнительной информацией обращайтесь к своему дилеру Volvo Penta.

Для двигателей, произведённых после 1 января 2009 года, Volvo Penta допускает, с отдельными требованиями к техобслуживанию,

- макс. 30% содержание FAME (компонент FAME в соответствии с EN 14214 и дизельное топливо в соответствии с EN 590)
- макс. 20% содержание FAME (компонент FAME в соответствии с ASTM D6751 и дизельное топливо в соответствии с ASTM D975)

ПРИМЕЧАНИЕ!

Более высокое содержание FAME негативно отражается на мощности, уровне выхлопа и потреблении топлива. Кроме этого, в двигателях ступени 3В ухудшается функция выхлопной системы.

ПРИМЕЧАНИЕ!

Двигатели, использующиеся в качестве аварийных, например в силовых генераторных установках, могут работать только на стандартном топливе с минимальным содержанием FAME.

ПРИМЕЧАНИЕ!

Двигатели стандарта Tier 4i могут работать только на стандартном топливе.

ПРИМЕЧАНИЕ!

При проблемах холодного запуска перейдите на дизельное топливо. Не используйте топливо с FAME при температурах ниже -10°C.

ПРИМЕЧАНИЕ!

Чисто растительные или животные масла не соответствуют требованиям EN 14214 и не должны применяться в качестве топлива или добавки в топливо.

Система охлаждения

Тип	Под давлением, герметичная
Крышка с предохранительным клапаном, макс. давление открытия	75 кПа
Количество охлаждающей жидкости (двигатель):	17 литра
Количество охлаждающей жидкости (двигатель, радиатор и шланги):	41 литров
Термостат, количество	1 шт.
Термостат, температура открытия:	82°C



P0013077

Хладагент

Охлаждающие жидкости Volvo Penta Coolant VCS и VCS Ready Mixed (жёлтого цвета) имеют в своей основе органические кислоты (Organic Acid Technology, OAT).

Охлаждающие жидкости Volvo Penta Coolant и Coolant Ready Mixed (зелёного цвета) являются охлаждающими жидкостями силикатного типа.



P0002094

Качество воды

ASTM D4985:

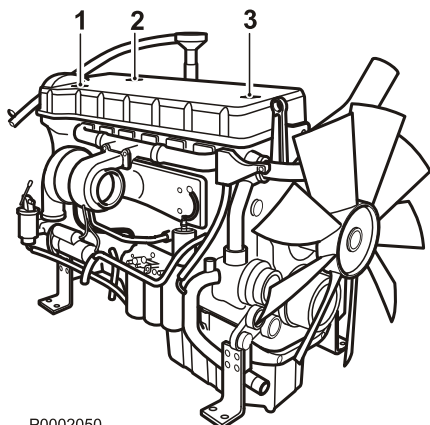
Всего твёрдых частиц	<340 ppm
Общая жёсткость	<9,5° dH
Хлорид	<40 ppm
Сульфат	<100 ppm
водородный показатель	5,5–9
Диоксид кремния (в соотв. с ASTM D859)	<20 мг SiO ₂ /l
Железо (в соотв. с ASTM D1068)	<0,10 ppm
Марганец (в соотв. с ASTM D858)	<0,05 ppm
Удельная проводимость (в соотв. с ASTM D1125)	<500 µS/cm
Содержание органики, COD _{Mn} (в соотв. с ISO8467)	<15 мг KMnO ₄ /l

Электрическая система

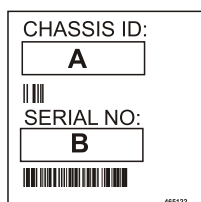
Системное напряжение	24В
Генератор переменного тока:	
напряжение/макс. сила тока	28В/80А
мощность прикл.	2200 Вт
Альтернативное оборудование генератора (доп. оборуд.):	
напряжение/макс. сила тока	28В/100А
мощность прикл.	2200 Вт
и	
напряжение/макс. сила тока	28В/140А
мощность прикл.	4000 Вт
Ёмкость аккумулятора	2 шт. последовательно соединённых, 12 В, макс. 180 Ач
Плотность электролита при +25°C:	
полностью заряженная батарея	1,28 г/см ³ (1,24 г/см ³)*
батарея заряжается при	1,20 г/см ³ (1,20 г/см ³)*

* Прим. Относится к батареям с электролитом для тропических условий.

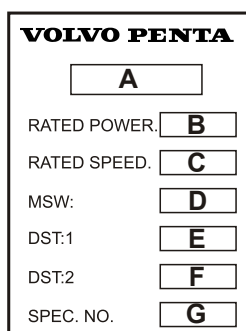
Идентификационные номера



P0002050



P0002051



P0002052



P0015924

1
Номер шасси и заводской номер

2
A Обозначение двигателя
B Мощность двигателя, полезная, (без вентилятора)
C Макс. скорость двигателя
D Основное программное обеспечение
E Набор данных 1
F Набор данных 2
G Номер изделия

3
1 Обозначение двигателя
2 Серийный номер
3 Номер спецификации

VOLVO PENTA

Заявление об установке готового к монтажу двигателя в соответствии с Директивой 2006/42/EG

Производитель двигателя:

AB Volvo Penta
Gropegårdsgatan
SE 405 08 Göteborg
Швеция

Описание двигателя: 4-х тактовый дизельный двигатель

Типы двигателей, охваченные этим заявлением:

TAD940GE	TAD940VE	TAD950VE
TAD941GE	TAD941VE	TAD951VE
	TAD942VE	TAD952VE
	TAD943VE	

Основные требования по охране здоровья и технике безопасности, применяющиеся и выполняющиеся для вышеуказанных двигателей, изложены в следующих параграфах приложения I; 1.1.3, 1.1.5, 1.4.2, 1.5.1, 1.5.2, 1.5.3, 1.5.4, 1.5.6, 1.5.13, 1.6.1, 1.6.2, 1.6.4, 1.7.1, 1.7.1.1, 1.7.1.2, 1.7.4, 1.7.4.1, 1.7.4.3.

Соответствующая техническая документация составлена в соответствии с разделом B, приложение VII.

Соответствующая информация о двигателе, готовом к установке передаётся в соответствующей форме, по мотивированному требованию национальных органов власти. Лицом, отвечающим за составление соответствующей технической документации, является тот, кто подписал это заявление.

Использовались следующие согласованные стандарты:

EN ISO 12100-1: Безопасность оборудования - Основные понятия, общие принципы конструкции - Часть 1: Основная терминология, методика

EN ISO 12100-2: Основные понятия, общие принципы конструкции - Часть 2: Технические принципы

EN 1679-1: Двигатели внутреннего сгорания - Безопасность - Часть 1: Компрессионные двигатели

Готовый к установке двигатель также соответствует следующим требованиям:

2004/108/EG - Директива об электромагнитной совместимости (EMC)

Применённые стандарты: EN 61000-6-1, EN 61000-6-2, EN 61000-6-3, EN 61000-6-4, EN 12895, EN-ISO 14982, EN 13309

Этот двигатель не подлежит эксплуатации, прежде чем полностью собранное оборудование, частью которого он будет являться, не получит заявления о соответствии требованиям Директивы 2006/42/EG.

Имя и должность: Tom Tveitan, Laws and Regulation
(полное имя и должность лица, имеющего право подписывать документ от имени производителя двигателя или от имени его уполномоченного представителя)

Подпись и звание:



Дата и место издания: (год/месяц/число)

2011/02/17 Гётеборг

PL-22/11

Алфавитный указатель

С	
CIU (Control Interface Unit) - блок управления связью.....	23
Слив охлаждающей жидкости.....	61
Д	
DCU (Display Control Unit) блок управления с дисплеем).....	12, 25
DU (Display Unit) - дисплейный блок.....	19
Е	
EMS (Электронная система управления).....	11, 25
А	
Аварийные сигналы.....	28
В	
Внешняя очистка охладителя наддувочного воздуха.....	62
Воздушный фильтр, проверка и замена.....	48
Выключатель бортового питания.....	65
Выпуск воздуха из топливной системы.....	57
Вязкость.....	73
Д	
Двигатель.....	10, 71
Двигатель, общие сведения.....	48
Декларация о соответствии.....	78
Дополнительный останов.....	31
З	
Замена топливного фильтра двигателя.....	55
Запуск в условиях сильного холода.....	26
Запуск с использованием дополнительных аккумуляторов.....	27
Зарядка аккумуляторных батарей.....	68
Зарядный воздухопровод, проверка на утечку.....	49
И	
Идентификационные номера.....	77
К	
Качество воды.....	75
М	
Маневрирование.....	29
Масляный фильтр/перепускной фильтр, замена.....	53
Моторное масло, замена.....	53
Н	
Никогда не пользоваться спреем для запуска двигателя.....	26
О	
Обслуживание аккумуляторных батарей.....	66
Остановка двигателя.....	30
П	
Перед остановом.....	30
Планового обслуживания.....	42
Поиск неисправностей.....	32
Показания приборов.....	28
После остановки.....	30
Приборы «Easy Link».....	23
Приводной ремень и ремень генератора, проверка.....	50
Процедура запуска.....	25

Р	
Работа при низкой нагрузке.....	29
Расположение датчиков.....	47
Расположение узлов.....	46
Ременные приводы, замена.....	51
Ремень генератора, замена.....	50
С	
Система охлаждения, очистка.....	63
Слив конденсата, топливная система.....	57
Смазочная система.....	52, 73
Т	
Топливная система.....	55, 74
Топливный фильтр предварительной очистки, Замена.....	56
У	
Удаление кодов неисправностей.....	38
Уровень охлаждающей жидкости, проверка и долив.....	60
Ф	
Фильтр охлаждающей жидкости, замена.....	62
Э	
Электрические соединения.....	65

VOLVO PENTA

AB Volvo Penta

SE-405 08 Göteborg, Sweden

www.volvopenta.com