

Номинальная мощность

СКОРОСТЬ ДВИГАТЕЛЯ, об/мин	РЕЖИМ РАБОТЫ (Источник питания)	МОЩНОСТЬ ДВИГАТЕЛЯ	
		кВт	Л.с.
1800	Основной режим	441	600
	Резервный режим	492	669
1500	Основной режим	402	546
	Резервный режим	441	600

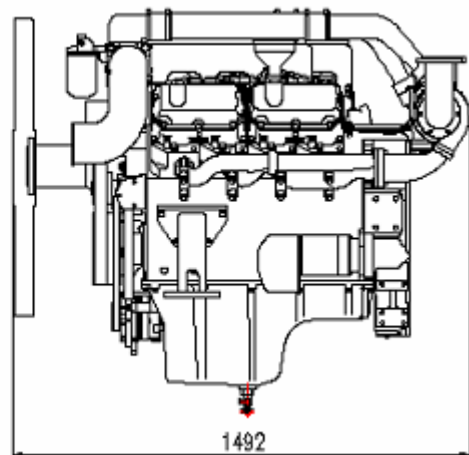
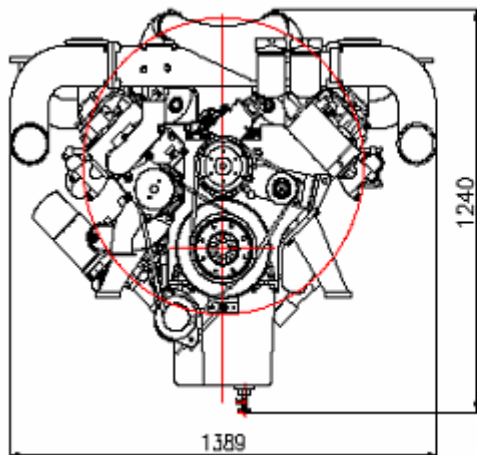
Примечание: Характеристики двигателя определены в соответствии со стандартами ISO 3046, BS 5514 и DIN 6271. Основные параметры определены в соответствии со стандартом ISO 8528. **Основной режим** применять при переменной нагрузке. При этом допустимая средняя выходная мощность (в течение 24 часов) не должна превышать 70% от мощности основного режима. **Резервный режим** применять при отсутствии напряжения в электрической сети. Перегрузки двигателя в этом режиме не допускаются. Характеристики двигателя соответствуют стандарту EPA на содержание отработавших газов Tier-2.

Механическая система		
Модель двигателя	P 158FE	
Тип двигателя	V-тип, 4-х тактный, с водяным охлаждением, турбокомпрессор, интеркулер (возд. - возд.)	
Камера сгорания	Прямой впрыск	
Гильза цилиндра	Сменная мокрая гильза	
Число цилиндров	8	
Диаметр цилиндра x ход поршня, мм	128 x 142	
Рабочий объем, л	14.618	
Степень сжатия	14.2 :1	
Порядок работы цилиндров	1-5-7-2-6-3-4-8	
Регулировка впрыска	12° до ВМТ (60 Гц) 10° до ВМТ (50 Гц)	
Давление компрессии	> 28 кг/см ² при 200 б/мин	
Сухой вес	Приблизительно 997 кг	
Габаритные размеры, Длина x Шир. x Высота	1 492 x 1 389 x 1 240 мм	
Направление вращения	Против часовой стрелки со стороны маховика	
Картер маховика	SAE NO.1	
Маховик	Clutch NO.14	
Механизм газораспределения		
Тип механизма	Верхнее расположение клапанов	
Число клапанов в цилиндре	2 впускных, 2 выпускных	
Зазор клапанов на холодном двигателе	Впускной клапан 0.4 мм Выпускн. клапан 0.5 мм	
Установка фаз газораспределения		
	Открытие	Закрытие
Впускной клапан	24° до ВМТ	30° после НМТ
Выпускной клапан	59° до НМТ	21° после ВМТ

Расход топлива		
Основной режим, л/час	1500 об/мин	1800 об/мин
25 %	26.5	30.7
50 %	51.1	57.5
75 %	77.1	85.8
100 %	105.1	119.3
Резервный режим, л/час	1500 об/мин	1800 об/мин
25 %	29.0	34.1
50 %	56.0	63.4
75 %	85.1	96.7
100 %	116.4	136.4
Топливная система		
Топливный насос ТНВД	Рядный «Р»-типа, фирма Bosch	
Регулятор оборотов	Электрический	
Топливоподкачивающий насос	Механический	
Топливная форсунка	Многоотверстная	
Давление открывания	285 кг/см ²	
Топливный фильтр	Полнопоточный, с картриджем	
Тип топлива	Дизельное топливо	
Система смазки		
Способ смазки	Принудительный, под давлением	
Масляный насос	Шестеренчатый, с приводом от коленвала	
Масляный фильтр	Полнопоточный, с картриджем	
Емкость картера, л	Максимум 28 Минимум 26	
Угол наклона	Перед вниз 35° Перед вверх 35° Боковой наклон 35°	
Смазочное масло	См. «Руководство по эксплуатации»	

Система охлаждения	
Способ охлаждения	Принудительная циркуляция пресной воды
Емкость системы (только двигатель)	20 литров
Давление в системе	Максимум 0.9 кг/см ²
Водяной насос	Центробежный, ременной привод
Производительность водяного насоса	410 л/мин (1800 об/мин)
Термостат	Гранулированный воск, Темп. начала открывания 71 °С, Темп. полного открывания 85 °С
Охлаждающий вентилятор	Нагнетательного типа, пластиковый, диаметр 915 мм, 7 лопастей
Электрическая система	
Зарядный генератор	24В x 45 А
Регулятор напряжения	Встроенный интегральный регулятор
Стартер	24В x 7.0 кВт
Напряжение аккумулятора	24В
Емкость аккумулятора	200 А·час, (рекомендуемая)
Средство облегчения запуска двигателя (поставляется по отдельному заказу)	Обогреватель блока цилиндров

Технические данные	
Поток охлаждающей жидкости	342 л/мин (1500 об/мин) 410 л/мин (1800 об/мин)
Теплоотдача в охлаждающую жидкость	52.8 ккал/сек (1500 об/мин) 62.9 ккал/сек (1800 об/мин)
Теплоотдача в интеркулер	28.2 ккал/сек (1500 об/мин) 42.2 ккал/сек (1800 об/мин)
Поток воздуха	27.3 м ³ /мин (1500 б/мин) 33.4 м ³ /мин (1800 б/мин)
Поток выхлопных газов	77.1 м ³ /мин (1500 б/мин) 91.1 м ³ /мин (1800 б/мин)
Температура выхлопных газов	579 °С при 1500 об/мин 549 °С при 1800 об/мин
Макс. допустимые ограничения:	
- Впускная система	220 мм H ₂ O начальное 635 мм H ₂ O конечное
- Выпускная система	600 мм H ₂ O максимум
Таблица перевода мер	
In = дюйм = мм x 0.0394	lb/ft = Н·м x 0.737
PS = Л.с.= кВт x 1.3596	US gallon = л x 0.264
psi = кг/см ² x 14.2233	кВт = 0.2388 ккал/сек
In ³ = 16.39 см ³	lb/PS·h = г/кВт·ч x 0.00162
hp = PS x 0.98635	cfm = м ³ /мин x 35.336
lb = фунт = кг x 2.20462	



Группа компаний «Элекон»,
Офис: г. Новосибирск, ул. Аэропорт – 56,
Тел.: 243 – 11 – 11,
www.elekon.ru

Главный офис: 7-11, Hwasu-Dong, Dong-Gu, Incheon, Korea
Тел.: 82-32-760-1427, 1964 FAX: 82-32-760-1964
Офис в Сеуле: Doosan Infracore Co. Ltd., 22nd Floor,
Doosan Tower, 18-12, Euljira 6-ga, Jung-gu, Seoul, Korea
Тел.: 82-2-3398-8521-8535, FAX: 82-2-3398-8509
Website: www.doosaninfracore.com

*Технические характеристики двигателя могут быть изменены без какого-либо предварительного уведомления со стороны фирмы-производителя.