

РУКОВОДСТВО ОПЕРАТОРА

TAD734GE
(EMS 2)

VOLVO
PENTA

ENG

This Operator's Manual may be ordered in a different language free of charge up to 12 months after delivery, via internet.

<http://manual.volvopenta.com/coupon/>

If internet access isn't possible, please contact your Volvo Penta dealer.

GER

Diese Betriebsanleitung kann bis zu 12 Monate nach der Lieferung über Internet kostenlos in einer anderen Sprache bestellt werden.

<http://manual.volvopenta.com/coupon/>

Wenn Sie keinen Internet-Zugriff haben, kontaktieren Sie bitte Ihren Volvo Penta-Händler.

ITA

Il manuale per l'operatore può essere ordinato tramite Internet, in varie lingue e per consegna gratuita, entro 12 mesi dalla consegna del prodotto

<http://manual.volvopenta.com/coupon/>

Se l'accesso a Internet risulta impossibile, contattare la concessionaria Volvo Penta.

TUR

Bu Kullanım Kılavuzu, teslimden 12 ay sonrasına kadar İnternet yoluyla ücretsiz olarak farklı bir dilde sipariş edilebilir.

<http://manual.volvopenta.com/coupon/>

İnternet mümkün değilse, lütfen Volvo Penta yetkili satıcınızla tmasa geçin.

FIN

Tämä käyttöohjekirja on tilattavissa Internetin kautta veloituksetta eri kielillä 12 kuukauden ajan toimituksen jälkeen.

<http://manual.volvopenta.com/coupon/>

Jos sinulla ei ole Internet-yhteyttä, ota yhteys lähimpään Volvo Penta jälleenmyyjään.

SWE

Denna instruktionsbok kan beställas via internet på ett annat språk gratis i upp till 12 månader efter leverans.

<http://manual.volvopenta.com/coupon/>

Kontakta din Volvo Penta-återförsäljare om du inte har tillgång till internet.

DUT

Dit instructieboek kan gratis via internet in een andere taal worden besteld tot 12 maanden na aflevering.

<http://manual.volvopenta.com/coupon/>

Als toegang tot het internet niet mogelijk is, neem dan contact op met uw Volvo Penta dealer.

JPN

このオペレーターズ マニュアルの他言語版が、発行後最高12か月間、インターネットより無料で発注可能です。

<http://manual.volvopenta.com/coupon/>

インターネットにアクセスできない場合は、担当のボルボペンタディーラーまでご連絡ください。

FRE

Ce manuel d'utilisation peut être commandé gratuitement sur Internet en différentes langues, jusqu'à 12 mois après la date de livraison.

<http://manual.volvopenta.com/coupon/>

Veillez contacter votre Distributeur Volvo Penta si vous avez un problème d'accès à l'Internet.

SPA

El presente libro de instrucciones puede solicitarse en otro idioma diferente, libre de cargo, hasta 12 meses después de la entrega, mediante internet.

<http://manual.volvopenta.com/coupon/>

Si no se tiene acceso a internet, contacten al su concesionario Volvo Penta.

POR

Este Manual do Operador pode ser encomendado em idiomas diferentes isento de custos até 12 meses após entrega, via internet.

<http://manual.volvopenta.com/coupon/>

Se não for possível aceder à internet, contacte o seu concessionário Volvo Penta.

RUS

Данное руководство по эксплуатации можно бесплатно заказать на другом языке по Интернету в течение 12 месяцев после доставки.

<http://manual.volvopenta.com/coupon/>

Если доступ к Интернету отсутствует, обратитесь к своему дилеру компании Volvo Penta.

BRA

Este Manual de operador pode ser encomendado em um idioma diferente, gratuitamente, até 12 meses após a entrega, via internet.

<http://manual.volvopenta.com/coupon/>

Caso o acesso à internet não for possível, contatar seu distribuidor Volvo Penta.

DAN

Denne instruktionsbog kan bestilles gratis på et andet sprog via Internettet i op til 12 måneder efter leveringen.

<http://manual.volvopenta.com/coupon/>

Hvis det ikke er muligt at bestille via Internettet, bedes du kontakte din Volvo Penta forhandler.

GRE

Το παρόν Βιβλίο Χρήσης μπορεί να παραγγελθεί δωρεάν σε άλλη γλώσσα μέχρι 12 μήνες μετά την παράδοση, μέσω διαδικτύου.

<http://manual.volvopenta.com/coupon/>

Εάν δεν είναι δυνατή η πρόσβαση στο διαδίκτυο, παρακαλούμε επικοινωνήστε με το δικό σας αντιπρόσωπο της Volvo Penta.

CHI

本操作手册可通过互联网以不同的言进行订购，交付后可免费使用达12个月。

<http://manual.volvopenta.com/coupon/>

如果无法访问互联网，请与沃尔沃遍达经销商联系。

Содержание

Введение	2
Информация по безопасности	3
Введение	8
Представление	10
Приборы и органы управления	12
Включение	24
Эксплуатация	29
Остановка	31
Устранение неисправностей	34
Перечень кодов неисправностей	40
Расписание обслуживания	43
Обслуживание	46
Консервация	68
Технические характеристики	70
Алфавитный указатель	79

Введение

Двигатели Volvo Penta применяются во всем мире. Они используются в любых возможных эксплуатационных условиях. И это не случайно. 100-летний опыт производства двигателей сделал имя Volvo Penta символом надежности, технического совершенства, первоклассных характеристик и длительного срока службы. Мы также полагаем, что это именно то, что Вы хотели бы иметь и получить от Вашего двигателя Volvo Penta.

Пожалуйста, внимательно прочтите руководство по эксплуатации и примите во внимание наши советы по эксплуатации двигателя и его техническому обслуживанию. При соблюдении этих условий Вы получите от Вашего двигателя все, чего Вы вправе от него ожидать. Пожалуйста, обратите внимание на указания по безопасности, которые содержатся в этом руководстве.

Поскольку теперь Вы являетесь владельцем двигателя Volvo Penta, то для Вас открыты двери любого дистрибьютора и ремонтного центра, входящих в сеть продажи и технического обслуживания нашей продукции, раскинутую по всему миру. Наши сотрудники будут рады помочь Вам в поиске запасных частей, осуществлении технического обслуживания, получении необходимой технической информации. Пожалуйста, обратитесь к ближайшему уполномоченному дилеру Volvo Penta за содействием.

Найти ближайшего к вам дилера, а также множество другой полезной информации о вашем двигателе Volvo Penta можно на сайте www.volvopenta.com. Добро пожаловать!

Информация по безопасности

Пожалуйста, внимательно прочитайте руководство по эксплуатации перед запуском двигателя или выполнением любых работ по его обслуживанию - это связано с вашей безопасностью. Неправильная эксплуатация может привести к телесным повреждениям или материальному ущербу для изделия или собственности.

В данной главе содержится описание представления информации по безопасности в Руководстве по эксплуатации и на самом двигателе. Также в данной главе приводится обзор основных правил техники безопасности при работе с двигателем.

Если после ознакомления что-либо остается неясным, либо вы в чем-то не уверены, обратитесь за помощью к своему дилеру компании Volvo Penta.

ПРИМЕЧАНИЕ! Перед прочтением руководства убедитесь в его соответствии изделию. Если это не так, пожалуйста, обратитесь к вашему дилеру Volvo Penta.



Этот символ используется в данном руководстве и на изделии. Он указывает на то, что информация относится к безопасности. Всегда читайте эту информацию очень внимательно.

Текст с информацией по технике безопасности в руководстве имеет следующий приоритетный порядок:



ОПАСНО!

Обозначает опасную ситуацию, которая, если не принять мер, может привести к смерти или серьезной травме.



ОСТОРОЖНО!

Обозначает опасную ситуацию, которая, если не принять мер, может привести к смерти или серьезной травме.



ВНИМАНИЕ!

Обозначает опасную ситуацию, которая, если не принять мер, может привести к легкой или небольшой травме.

ВАЖНО!

Обозначает ситуацию, которая может привести к повреждению имущества.

ПРИМЕЧАНИЕ! Используется для того, чтобы обратить внимание на важную информацию, облегчающую работу или управление работой.



Этот символ используется на наших продуктах в ряде случаев и относится к важной информации в руководстве. Убедитесь, что предупреждающие и информационные символы на двигателе хорошо видны и разборчивы. Поврежденные или закрашенные символы необходимо заменить.

Правила техники безопасности при эксплуатации и техническом обслуживании

Ежедневные проверки

Заведите привычку всегда осматривать отсек двигателя перед началом работы (**т.е. перед запуском двигателя**) и после окончания работы (**т.е. после того, как двигатель выключен и остановлен**). Это поможет вам быстро обнаружить возможную утечку топлива, охлаждающей жидкости, масла, а также какую-либо нестандартную ситуацию, которая произошла или может произойти.

Отравление окисью углерода

Запускайте двигатель только в хорошо вентилируемом помещении. При работе в ограниченном пространстве выхлопные дымы и газы из картера должны отводиться из помещения.

Система охлаждения

Избегайте открывания крышки заливного патрубка для охлаждающей жидкости при горячем двигателе. Пар или горячая охлаждающая жидкость могут выплеснуться наружу и ошпарить. Если все же необходимо открыть или снять крышку заливного патрубка, шланг охлаждающей жидкости и т.д. при горячем двигателе, то открывайте крышку медленно и осторожно, чтобы сбросить давление до полного снятия крышки и начала работы. Следует учесть, что охлаждающая жидкость все еще может оставаться горячей и причинить ожоги.

Замок зажигания

Если приборный щиток не имеет замка зажигания с ключом, то двигательный отсек должен быть запираемым, чтобы не допустить возможность запуска двигателя лицами, не имеющими на это разрешения. Вместо этого может использоваться запираемый главный выключатель.

Горячие поверхности и жидкости

Горячий двигатель всегда представляет собой опасность получения ожогов. Опасайтесь следующих горячих поверхностей: выпускной коллектор, турбокомпрессор, масляный поддон, наддувочный воздухопровод, предпусковой нагреватель, горячая охлаждающая жидкость и горячее масло в трубопроводах, шлангах, и т.д.

Заправка топливом

При заправке топливом всегда существует риск возгорания либо взрыва. Курение - запрещено, а двигатель должен быть остановлен. Никогда не переливайте бак. Надежно закрывайте крышку бака. Используйте только то топливо, которое рекомендовано Руководством Оператора. Неправильный сорт топлива может вызвать сбой в работе или останов двигателя. В дизельных двигателях топливо плохого качества может привести к заеданию рейки топливного насоса и работе двигателя вразнос, создавая этим опасность повреждения двигателя и персональной травмы. При замене топливных фильтров следует всегда закрывать генератор переменного тока, если он находится под топливными фильтрами. Пролив топлива может повредить генератор.

Топлива и масла

При поиске утечек всегда защищайте руки. Жидкости, протекающие под давлением, могут легко попасть на тело и вызвать серьезную травму. Существует опасность заражения крови (септицемии).

Используйте только те сорта топлива и масла, которые рекомендованы Руководством Оператора. Другие классы топлива и масел могут вызвать неисправности, повышенный расход топлива и могут со временем даже сократить срок службы двигателя. В дизельном двигателе это также может вызвать заедание инжекционного насоса и работу двигателя вразнос, что, в свою очередь, может привести к получению травм и повреждениям оборудования.

Всегда закрывайте генератор, если он находится под топливными фильтрами. Пролив топлива может повредить генератор.

Всегда заменяйте масло, масляный и топливный фильтры в указанные интервалы времени.

Эксплуатация

Двигатель нельзя эксплуатировать в среде, содержащей взрывоопасные вещества, поскольку электрические и механические компоненты не являются искрозащищенными.

Подходить к работающему двигателю или производить на нем работы - опасно. Волосы, пальцы, свободная одежда или упавшие инструменты могут быть захвачены вращающимися компонентами и привести к серьезной травме.

Если двигатели поставляются без ограждений от прикосновения, то все вращающиеся компоненты и горячие поверхности необходимо защитить после установки согласно их применению, если это необходимо для обеспечения личной безопасности.

Уход и обслуживание

Ознакомление

Это Руководство оператора содержит инструкции по выполнению наиболее общих операций, связанных с работой и техническим обслуживанием, безопасным и правильным образом. Внимательно прочитайте инструкции перед тем, как начать работу.

Литература по главным операциям имеется у вашего дилера компании Volvo Penta.

Никогда не выполняйте работу, если вы полностью не уверены, как ее нужно выполнять. В этом случае обратитесь к дилеру компании Volvo Penta за помощью.

Останов двигателя

Заглушите двигатель перед тем, как открывать или снимать крышку/капот двигателя. Работа по уходу и техническому обслуживанию двигателя должна выполняться при остановленном двигателе, если явно не оговорено иное.

Для предупреждения случайного запуска двигателя выньте ключ зажигания и отключите питание главным выключателем. Зафиксируйте выключатели в положении «Выкл». Закрепите табличку около сиденья оператора, в которой говорится о том, что сейчас выполняется работа.

Подходить к работающему двигателю или производить на нем работы - опасно. Волосы, пальцы, свободная одежда или упавшие инструменты могут быть захвачены вращающимися компонентами и привести к серьезной травме. Компания Volvo Penta рекомендует, чтобы все работы по обслуживанию, которые необходимо проводить на работающем двигателе, выполнялись в авторизованной мастерской компании Volvo Penta.

Перед запуском

Перед запуском двигателя установите на место все ранее снятые на время сервисных работ ограждения. Убедитесь в том, что на двигателе не остались инструменты или другие предметы.

Никогда не запускайте двигатель с турбокомпрессором без установленного воздушного фильтра. Вращающаяся турбина турбокомпрессора может привести к серьезным травмам. Существует также опасность того, что посторонние предметы будут втянуты внутрь, что приведет к поломке оборудования.

Подъем двигателя

Для подъема двигателя следует использовать существующие проушины, расположенные на двигателе. Всегда проверяйте, чтобы подъемные устройства были в хорошем состоянии и имели соответствующую грузоподъемность (рассчитанную на массу двигателя с принадлежностями, если они установлены). В целях безопасности, двигатель следует поднимать с помощью регулируемой подъемной балки. Все цепи или кабели должны быть параллельны друг другу и по возможности иметь квадратное расположение в верхней части двигателя. Следует учитывать, что дополнительное оборудование, установленное на двигателе, может изменить его центр тяжести. В этом случае могут потребоваться специальные подъемные устройства, чтобы обеспечивать правильную балансировку и безопасное перемещение. Никогда не выполняйте работы на двигателе, подвешенном **только** на подъемном механизме.

Пожар и взрыв

Топливо и смазочное масло

Любое топливо, большинство смазочных материалов и многие химические вещества являются легковоспламеняющимися. Всегда читайте и выполняйте указанные на упаковке рекомендации.

Работа с топливной системой должна выполняться при холодном двигателе. Утечка топлива и попадание его брызг на горячие поверхности или электрические компоненты могут привести к пожару.

Храните ткани, пропитанные маслом или топливом, а также другие легковоспламеняющиеся материалы так, чтобы не было риска воспламенения. Пропитанные маслом тряпки могут самовоспламениться при определенных обстоятельствах.

Никогда не курите при заправке топлива или заливке масла, вблизи от топливных колонок или рядом с двигательным отсеком.

Неоригинальные запасные части

Компоненты топливных и электрических систем на двигателях компании Volvo Penta сконструированы и изготовлены так, чтобы свести к минимуму опасность взрыва или пожара, в соответствии с применимыми правовыми требованиями.

Использование неоригинальных запасных частей может привести к взрыву или пожару.

Электрическая система

Отключите питание

Перед выполнением любой работы с электрической системой двигатель нужно остановить, а питание отключить с помощью главного выключателя (главных выключателей). Внешний источник питания для подогревателей двигателя, зарядных устройств аккумуляторов или другого подключенного к двигателю вспомогательного оборудования должен быть отключен.

Электросварка

Снимите положительный и отрицательный кабели с аккумуляторной батареи.

Затем отключите все кабели, соединенные с генератором. Отсоедините оба разъема от блока управления двигателем.

Всегда подключайте зажим заземления сварочного аппарата к привариваемому компоненту как можно ближе к месту сварки. Никогда не присоединяйте зажим к двигателю, либо таким образом, чтобы ток мог пройти через подшипник.

После окончания сварки: Всегда подсоединяйте кабели к генератору и разъемы к блоку управления двигателем перед подсоединением на место кабелей аккумуляторной батареи.

Аккумуляторные батареи

Батареи содержат и выделяют, особенно при зарядке, взрывоопасный газ. Водород является легковоспламеняющимся и очень взрывоопасным газом.

Вблизи аккумуляторной батареи или аккумуляторного отсека нельзя курить и пользоваться открытым огнем. Нельзя также допускать образование искр.

Неправильное подключение аккумуляторного или пускового кабеля может вызвать искру и привести к взрыву аккумуляторной батареи.

Стартовый спрей

Нельзя распылять аэрозоль или проводить аналогичную подготовку для облегчения запуска двигателя с подогревом воздуха (свечи подогрева / пусковой нагреватель). Это может вызвать взрыв во впускном коллекторе. Опасность получения травмы.

Аккумуляторные батареи

Аккумуляторы содержат высокоагрессивный электролит. Во время проведения зарядки и других работ с аккумуляторными батареями защищайте глаза, кожу и одежду. Всегда используйте защитные очки и перчатки. При попадании кислоты на кожу промойте ее один раз с мылом, а затем большим количеством воды.

При попадании кислоты аккумулятора в глаза, сразу же промойте их обильным количеством холодной воды, а затем немедленно обратитесь к доктору.

Введение

Это руководство оператора содержит сведения, необходимые для правильного и безопасного использования и обслуживания двигателя Volvo Penta. Перед запуском двигателя внимательно прочитайте руководство оператора, изучите правила безопасности при управлении двигателем и другим оборудованием.

В руководстве оператора описывается двигатель и оборудование, производителем которых является Volvo Penta. Имеющиеся в руководстве оператора спецификации, данные о конструкции и иллюстрации не являются обязывающими. Мы оставляем за собой право на изменения без предварительного уведомления.

Некоторые варианты исполнения двигателя могут отличаться от данного описания, могут иметь дистанционное управление и измерительное оборудование, отличающееся как внешне, так и функционально. В таких случаях следует читать руководство по эксплуатации соответствующего устройства.

При заказе техобслуживания или запчастей всегда указывайте идентификационный номер двигателя и трансмиссии. См. *Технические характеристики стр. 77.*

Гарантия

Ваш новый промышленный двигатель Volvo Penta имеет ограниченную гарантию на условиях, приведенных в Гарантийной информации.

Следует учитывать, что ответственность компании AB Volvo Penta ограничивается спецификацией, приведенной в Гарантийной информации. Внимательно прочитайте эту документацию как можно быстрее после доставки оборудования. Она содержит важную информацию о сервисе, техническом обслуживании, которую владелец обязан знать, проверять и выполнять. В противном случае компания AB Volvo Penta может полностью или частично отказаться от обязательств, связанных с гарантией.

Если Вы не получили Гарантийную информацию или Сервисную книжку, свяжитесь с Вашим дилером Volvo Penta.

Обкатка

В течение первых 10 часов работы двигатель должен пройти «обкатку» следующим образом:

Запустите двигатель в нормальном режиме. Полная нагрузка разрешается, но только на короткие промежутки времени. В течение этого времени не оставляйте двигатель долго работающим на постоянной скорости.

Повышенное потребление смазочного масла является нормой в течение первых 100-200 часов работы двигателя. Поэтому проверяйте уровень масла чаще, чем рекомендовано.

Если установлено отключающееся сцепление, в течение первых дней работы следите за ним особо тщательно. Может потребоваться его регулировка для компенсации притирки дисков.

Техобслуживание и запчасти

Конструкция и качество двигателей компании Volvo Penta обеспечивает им долгий срок службы и высокую надёжность. Двигатели созданы с расчётом на сложные условия эксплуатации и минимальное воздействие на окружающую среду. Эти качества двигателя сохраняются при условии регулярного техобслуживания и использования оригинальных или рекомендованных компанией Volvo Penta запчастей.

Компания Volvo Penta имеет широкую международную сеть авторизованных дилеров. Дилеры Volvo Penta являются специалистами по продаже и обслуживанию изделий компании, предоставляя полный ассортимент аксессуаров, испытательного оборудования и специальных инструментов для высококачественного техобслуживания и ремонта.

Всегда соблюдайте интервалы техобслуживания, указанные в руководстве по эксплуатации, при заказе техобслуживания и запчастей всегда указывайте идентификационный номер двигателя/трансмиссии.

Топливо, масло и охлаждающая жидкость

Используйте только рекомендованные в инструкции оператора марки масел и топлива. Использование других марок топлива и смазочного масла могут привести к повреждению двигателя и сократить срок его службы.

Соблюдайте рекомендуемые интервалы замены масла, масляных и топливных фильтров.

Требования по гарантийным обязательствам на двигатель и периферийное оборудование могут быть отклонены, если использовалась охлаждающая жидкость не соответствующей марки и состава, или не были соблюдены указания по её смешиванию.

Экологическая ответственность

Все мы хотим жить в чистой, здоровой среде, где мы можем дышать чистым воздухом, видеть здоровые деревья, купаться в чистой воде озёр, морей и рек и радоваться солнечному свету, не боясь за своё здоровье. К сожалению, сегодня всё это не является само собой разумеющимся, но все мы должны прикладывать усилия чтобы достичь этого.

Являясь производителем двигателей, компания Volvo Penta осознаёт свою особую ответственность, поэтому естественно, что забота об охране окружающей среды является одним из краеугольных камней при разработке нашей продукции. Сегодня у Volvo Penta имеется широкий ассортимент двигателей, в которых достигнуто значительное сокращение выхлопных газов, потребления топлива, уровня шума и т.п.

Мы надеемся, что Вы сможете сохранить эти качества наших двигателей. Для снижения негативного воздействия на окружающую среду неукоснительно следуйте инструкциям данного руководства в части использования марок топлива, управления и техобслуживания. Обращайтесь к своему дилеру Volvo Penta в таких случаях, как повышение потребления топлива или увеличение дыма в выхлопе.

Помните, что такие опасные отходы, как слитое отработанное масло, охлаждающая жидкость, старые аккумуляторы и т.п. подлежат сдаче в места утилизации опасных химических отходов. Нашими общими усилиями мы сможем сделать существенный вклад в сохранение нашей планеты.

Сертифицированные двигатели

Как владельцу двигателя, имеющего сертификат по выбросам, и использующегося в области, где количество выбросов регулируется законом, Вам важно знать следующее:

Сертификация означает, что тип двигателя прошёл проверку и получил сертификат соответствия, выданный соответствующим государственным органом. Производитель двигателя гарантирует, что все двигатели одного типа соответствуют сертифицированному двигателю. Это предъявляет особые требования к техобслуживанию и уходу за двигателем, а именно:

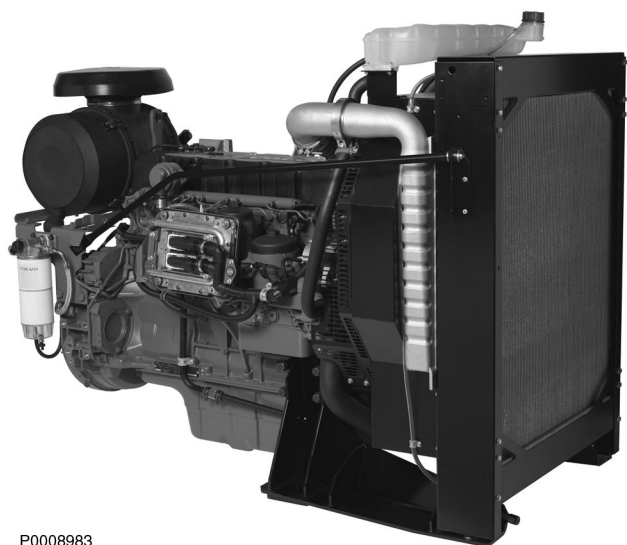
- Соблюдайте интервалы техобслуживания и сервиса, рекомендованные Volvo Penta.
- Используйте только оригинальные запчасти Volvo Penta.
- Техобслуживание инжекционных насосов, настройка насосов и форсунок должны производиться только в уполномоченном сервисном центре Volvo Penta.
- Запрещается изменять или модифицировать двигатель с помощью иных аксессуаров и наборов инструментов по техобслуживанию, чем те, которые были разработаны Volvo Penta для этого двигателя.
- Запрещается производить изменения выхлопной трубы и каналов забора воздуха двигателя.
- Лицам, не имеющим соответствующих полномочий, запрещается вскрывать установленные на двигателе пломбы (если они есть).

Во всех случаях действуют общие правила руководства оператора в области управления, сервиса и техобслуживания.

ПРИМЕЧАНИЕ! Невыполнение или неправильное выполнение инструкций по техобслуживанию/ремонту, а также использование неоригинальных запчастей означает, что компания Volvo Penta не несёт ответственности за соответствие двигателя сертифицированной модели.

За вызванные этим убытки и/или ущерб компания Volvo Penta ответственности не несёт.

Представление



P0008983

Двигатель

Это руководство оператора относится к промышленному двигателю TAD734GE, 6-цилиндровому дизельному двигателю с прямым впрыском. Двигатель оснащён системой впрыска типа магистральная шина (Common Rail), IEGR (Internal Exhaust Gas Recirculation), электронным управлением подачи топлива (EMS 2), турбокомпрессором, охлаждающей системой с регулированием термостатом, а также электронной регулировкой скорости вращения коленвала.

EMS (Электронная система управления)

EMS является электронной системой с коммутацией CAN (Controller Area Network) для управления дизельным двигателем. Система разработана компанией Volvo и включает в себя, кроме прочего, управление подачей топлива и функцией диагностики.

Обзор

Система состоит из блока управления, датчиков и форсунок. Датчики подают сигналы в блок управления, который в свою очередь управляет форсунками.

Информация из форсунок даёт точные сведения о фактических условиях эксплуатации и позволяет процессору блока управления точно рассчитывать объём и время впрыска, а также контролировать состояние двигателя.

Входящие сигналы

Блок управления получает сигналы о рабочих условиях двигателя из следующих датчиков:

- датчик температуры охлаждающей жидкости
- датчик давления и температуры наддува
- датчик скорости вращения, распредвал
- датчик скорости вращения, маховик
- датчик уровня охлаждающей жидкости
- датчик давления масла
- датчик давления топлива
- индикатор воды в топливе
- давление топлива в распределительной трубе

Исходящие сигналы

На основании входящих сигналов блок управления отдаёт команды следующим компонентам:

- инжекторы
- стартер
- главное реле
- реле предварительного нагрева
- MPROP, топливный насос высокого давления

Управление топливом

Потребность двигателя в топливе измеряется до 100 раз в секунду. Полностью электронное управление объёмом и временем впрыска происходит при помощи топливных клапанов и инжекторов.

Это означает, что двигатель всегда имеет точно выверенное количество топлива во всех рабочих условиях, что, кроме прочего, снижает расход топлива и снижает выбросы выхлопных газов.

Функция диагностики

Задача функции диагностики в том, чтобы через систему EMS 2 принимать сообщения о неисправностях, обеспечивать защиту двигателя и информировать о возникающей проблеме.

По получении сигнала о неисправности информация об этом поступает либо через аварийные лампы, либо через мигающую лампу диагностики, либо посредством текстового сообщения, в зависимости от используемого оборудования. Полученный код неисправности - в виде мигающего сигнала или текста - используется для поиска и устранения неисправности. Коды неисправности можно также расшифровать при помощи инструмента Volvo VODIA в уполномоченном сервисном центре Volvo Penta.

При возникновении серьёзных неисправностей блок управления либо полностью выключает двигатель, либо снижает его выходную мощность (в зависимости от условий). Код неисправности в этом случае позволяет найти причину неисправности.

Приборы и органы управления

DCU (Display Control Unit) блок управления с дисплеем)

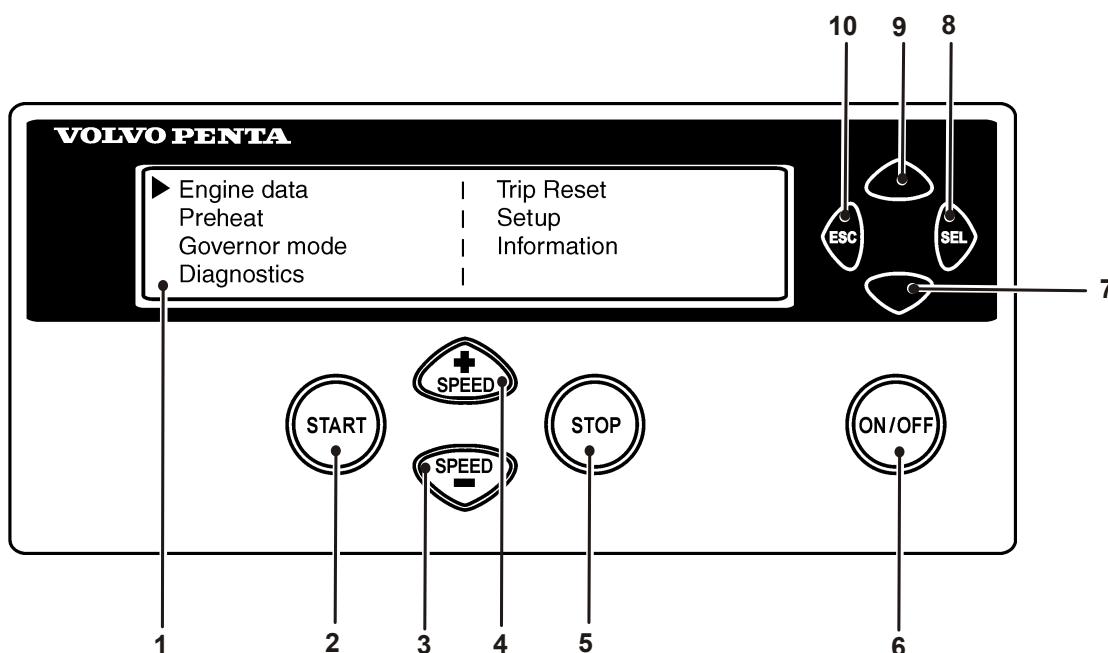
Панель управления DCU является дополнительным оборудованием для электронной системы управления двигателем (EMS).

DCU представляет собой цифровую приборную панель, подключенную к блоку управления двигателем. DCU выполняет несколько функций, таких как управление, мониторинг и диагностика двигателя, а также установка параметров.

Меню системы DCU могут быть использованы для проверки, а в некоторых случаях - для установки ряда функций системы EMS.

ПРИМЕЧАНИЕ! В зависимости от установки и модели двигателя настройки и данные двигателя, отображающиеся на дисплее, могут варьировать.

ПРИМЕЧАНИЕ! На иллюстрациях даны примеры меню на английском языке. Выбранный язык можно изменить; см. меню «Setup» («Настройка»).



P0002062

Пуск

При запуске панели DCU на дисплее отображается меню "Engine Data", для выхода в главное меню нажмите на "ESC".

- | | | | |
|---|--|----|--|
| 1 | Светодиодный дисплей | 6 | ON/OFF. Запускает и останавливает систему |
| 2 | START. Запускает двигатель | 7 | Прокрутка вниз по меню |
| 3 | SPEED - . Снижает скорость вращения двигателя | 8 | SEL. Выбор в меню |
| 4 | SPEED +. Увеличивает скорость вращения двигателя | 9 | Прокрутка вверх по меню |
| 5 | STOP. Останавливает двигатель | 10 | ESC. Возврат к предыдущему выбранному меню |

Меню дисплея

В каждом главном меню есть несколько подменю. Для вывода всех пунктов меню на дисплее недостаточно места. Для прокрутки пунктов меню нажмите кнопки **7** и **9** на дисплее. Для подтверждения выбора нажмите кнопку **SEL(8)**. Номера кнопок показаны на иллюстрации на предыдущей странице.

ПРИМЕЧАНИЕ! Меню «**Setup**» можно использовать для выбора языка дисплея.

▶ Engine data	Trip Reset
Preheat	Setup
Governor mode	Information
Diagnostics	

P0002063

Главное меню

- **Engine data (характеристики двигателя)**, текущие характеристики двигателя
- **Preheat (предварительный подогрев)**, включение подогрева вручную. Необходимо включать при температурах ниже 0°C.
- **Governor mode (режим регулятора оборотов)**, включение регулирования
- **Diagnostics (диагностика)**, показывает коды неисправностей в виде обычного текста
- **Trip reset (сброс данных о поездке)**, сбрасывает данные о поездке
- **Setup (настройка)**, установка параметров
- **Information (информация)**, информация об имеющемся аппаратном и программном обеспечении, наборе данных, идентификации двигателя и блоке управления с дисплеем (DCU)

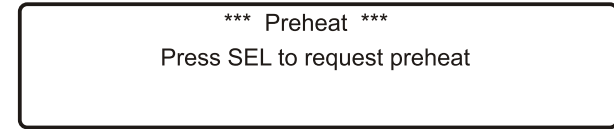
Данные о работе двигателя

Показывает данные о работе двигателя.

- Скорость вращения (об/мин), можно регулировать кнопками «**SPEED +**» и «**SPEED -**».
- Давление наддува (кПа)
- Температура охлаждающей жидкости (°C)
- Температура наддувочного воздуха (°C)
- Давление масла (кПа)
- Температура масла (°C)
- Время работы двигателя (ч)
- Напряжение аккумуляторной батареи (В)
- Расход топлива (л/ч)
- Мгновенный расход топлива (запас топлива на поездку) (л)

▶ Eng speed	rpm	Boost prs	кПа
Cool tmp	с	Boost tmp	°C
Oil pres	кПа	Oil temp	°C
Eng hours	h	Batt Volt	V

P0002064



P0002065

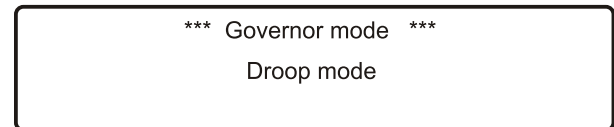
Предпусковой подогрев

включение предварительного подогрева вручную. Если активизирована эта функция, то система EMS после включения «поймет», нужен ли предпусковой подогрев. Для задания параметров автоматического подогрева используется меню *Setup (Настройка) / Preheat on ignition (Подогрев при включении зажигания)*.

ПРИМЕЧАНИЕ! Необходимо включать при температурах ниже 0°C.

Время подогрева регулируется так, чтобы соответствовать температуре двигателя и может длиться до 50 секунд до и после пуска. Также смотрите раздел «Процедура пуска, EMS 2».

- Нажмите кнопку **SEL**. Отображается текст **Preheat requested (Запрошен подогрев)**
- Дисплей автоматически возвращается в меню **Engine Data (Данные о двигателе)**.

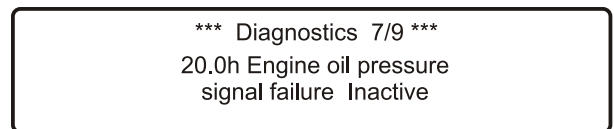


P0002066

Режим работы регулятора

включает/выключает регулирование скорости вращения. Для установки уровня статизма, выберите меню *Setup (Настройка) / Governor gradient (Наклон регуляторной характеристики) или Governor droop (Статизм)*.

- Выберите **Isochronous mode (Изохронный режим)** или **Droop mode (Статический режим)** кнопкой SEL.

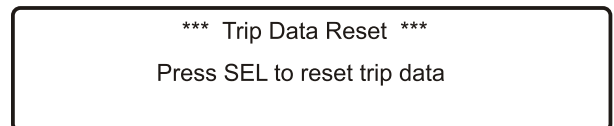


P0002067

Диагностика

показывает список ошибок из 10 последних активных и неактивных неисправностей. Коды неисправностей выводятся на дисплей в виде простого текста.

- Перемещение по списку можно осуществлять при помощи кнопок «вверх» и «вниз».



P0002068

Trip Data Reset (Сброс данных о поездке)

сбрасывает данные о расходе топлива.

- Для сброса данных о расходе топлива нажмите кнопку **SEL**.

Setup	
► Set Application :	(Versatile)
Units :	(metric)
Language :	(English)

P0002069

Setup (Настройка)

установка параметров системы управления двигателем. В разделе **Customer parameter (Параметры пользователя)** отображаются различные пункты в зависимости от выбора (**Versatile (Универсальный)** или **Gen set (Генераторная установка)**) в пункте **Set application (Характер работы двигателя)**. См. информацию ниже.

Можно настроить / выбрать следующие параметры (выбор осуществляется кнопкой «SEL»):

- **Set application (Характер работы двигателя)** (выбрать вариант **Versatile (Универсальный)** или **Gen set (Генераторная установка)**). В зависимости от варианта, выбранного в данном пункте, в разделе **Customer parameter (Параметры пользователя)** отображаются различные пункты.
- **Unit (Единицы)**, выбор единиц измерения (метрические или американские)
- **Language (Язык)**, выбор языка меню дисплея. Вы можете выбрать английский, французский, немецкий или испанский язык интерфейса.
- **Stop energized to (Останов подключен к)**, настройка внешнего устройства останова. Активация осуществляется выбором **Stop (Останов)** или **Run (Работа)**.
Stop (Останов): Чтобы остановить двигатель, устройство останова должно быть подключено к системному напряжению.
Run (Работа): Чтобы запустить двигатель, устройство останова должно быть подключено к системному напряжению.
- **Customer parameter (Параметры пользователя)**, настройка уставок срабатывания сигнализации. См. раздел *Customer parameter (Параметры пользователя) / Versatile (Универсальный)* или *Customer parameter (Параметры пользователя) / Gen set (Генераторная установка)*.
- **Throttle input setting (настройка скорости вращения)**, регулировка числа оборотов и максимального напряжения. См. раздел *Настройка скорости вращения*.
- **Display setting (Настройка дисплея)**, настройка дисплея. См. раздел *Настройка дисплея*.

Параметры пользователя / Универсальный

Set up (Versatile)	
▶ Idle engine speed	: rpm
Preheat on ignition	:
Governor gradient	: Nm/pm

P0002070

- **Idle engine speed (Скорость вращения на холостых оборотах)** - настройка скорости холостого хода.
- **Preheat on ignition (Подогрев при включении зажигания)** - включение автоматического подогрева. Система управления двигателя «поймет», нужен ли предварительный подогрев, и включит его сразу же после того, как будет включена сама.
- **Governor gradient (Nm/rpm) (Наклон регуляторной характеристики)** - настройка уровня регулирования (при включении данной функции). Включение производится через пункт *Governor droop (Статизм)* в главном меню.
- **Oil temp warning limit (°C) (Уставка срабатывания аварийной сигнализации по температуре масла, °C)** - выбор температуры масла, при которой будет срабатывать аварийная сигнализация.
- **Coolant temp warning limit (°C) (Уставка срабатывания аварийной сигнализации по температуре охлаждающей жидкости, °C)** - выбор температуры охлаждающей жидкости, при которой будет срабатывать аварийная сигнализация.

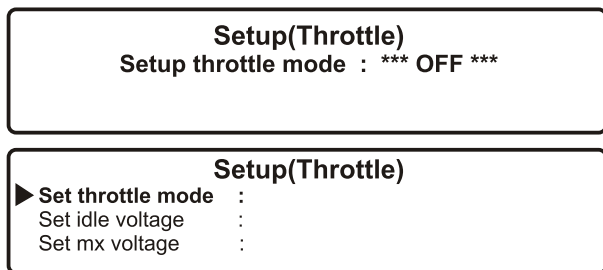
Customer parameter (Параметры пользователя) / Gen set (Генераторная установка)

Set up (Gen set)	
▶ Primary engine speed	:
Preheat on ignition	:
Governor droop	:

P0002071

- **Primary engine speed (Основная скорость двигателя)** - выбор скорости вращения двигателя, 1500 или 1800 об/мин.
- **Preheat on ignition (Подогрев при включении зажигания)** - включение автоматического подогрева. Система управления двигателя «поймет», нужен ли предварительный подогрев, и включит его сразу же после того, как будет включена сама.
- **Governor droop (%) (Статизм, %)** - настройка уровня регулирования (при включении данной функции). Включение производится через пункт *Governor droop (Статизм)* в главном меню.
- **Overspeed limit (%) (Уставка по превышению скорости, %)** - настройка порога срабатывания сигнализации при превышении скорости, % от установленной скорости двигателя.

- **Overspeed shutdown (Останов двигателя из-за превышения скорости)** - останавливает двигатель при срабатывании сигнализации о превышении скорости. Порядок настройки уставки по превышению скорости описан в разделе «Уставка по превышению скорости».
- **Oil temp warning limit (°C) (Уставка срабатывания аварийной сигнализации по температуре масла, °C)** - выбор температуры масла, при которой будет срабатывать аварийная сигнализация.
- **Coolant temp limit (°C) (Уставка срабатывания аварийной сигнализации по температуре охлаждающей жидкости, °C)** - выбор температуры охлаждающей жидкости, при которой будет срабатывать аварийная сигнализация.

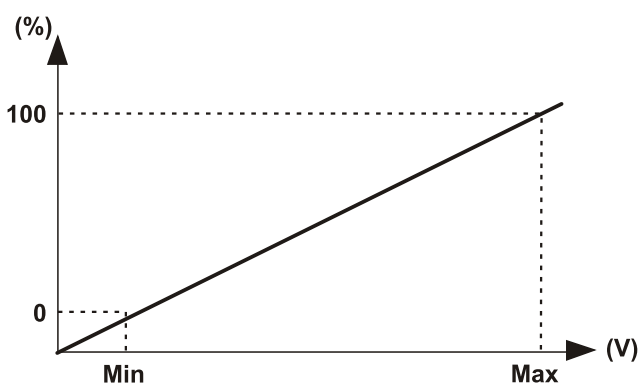


P0002955

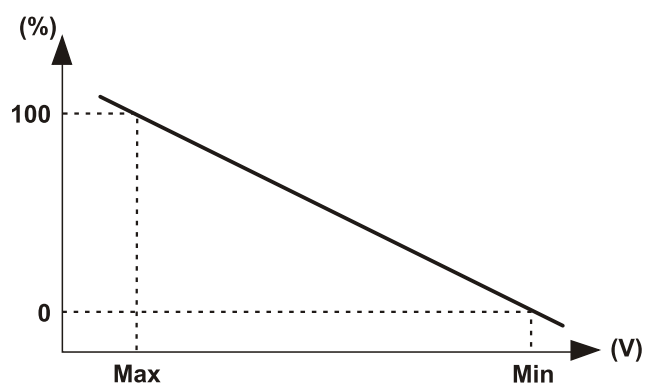
Настройка скорости вращения

установки контроля скорости вращения (работа дроссельной заслонки).

- **Set throttle mode (установить режим заслонки)** - OFF - скорость двигателя управляется с панели DCU.
ext throttle input - скорость двигателя управляется потенциометром (акселератором).
ext voltage input - скорость двигателя управляется внешним блоком.
- **Set idle voltage (V) (Напряжение на холостом ходу, В)** - уставка уровня напряжения на холостом ходу.
- **Set max voltage (V) (Максимальное напряжение, В)** - уставка уровня напряжения на максимальной скорости вращения.



P0002074



Setup(Display)		
▶ Set contrast	:	60%
Set backlighttime	:	5 sec
Set backlight brightness	:	10

P0002075

*** Information ***		
▶ Engine hardware Id	:	
Engine software Id	:	
Engine Dataset1 Id	:	

P0002076

Display setting (Настройка дисплея)

настройки дисплея. Настройка выполняется при помощи кнопок **7** и **9** (см. рисунок панели DCU).

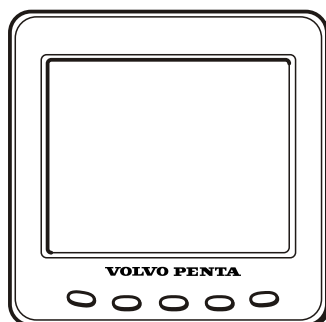
- **Set contrast (%) (Установка контраста)** – настройка контраста.
- **Set backlight time (sec), (подсветка дисплея, с)** – устанавливает время работы подсветки дисплея (в секундах), затем, если панель не используется, подсветка отключается.
- **Set backlight brightness (Яркость подсветки)** - настройка яркости подсветки дисплея.

Информация

выводит данные о двигателе и DCU.

- **Engine hardware Id (Номер аппаратного обеспечения двигателя)** - идентификационный номер блока управления двигателем.
- **Engine software Id (Номер ПО двигателя)** - идентификационный номер программного обеспечения блока управления двигателем.
- **Engine dataset1 Id** - идентификационный номер 1-го блока данных двигателя.
- **Engine dataset2 Id** - идентификационный номер 2-го блока данных двигателя.
- **Vehicle Id** - номер шасси
- **DCU hardware Id** – идентификационный номер DCU.
- **DCU software Id** – идентификационный номер программного обеспечения DCU.
- **DCU dataset1 Id** - идентификационный номер 1-го блока данных DCU.
- **DCU dataset2 Id** - идентификационный номер 2-го блока данных DCU.

DU (Display Unit) - дисплейный блок



P0002061

Дисплейный блок DU является компьютеризированной приборной панелью, на ЖК-дисплее которой показаны рабочие значения двигателя. На дисплее может отображаться несколько окон с различной информацией, например, число оборотов в минуту, температура охлаждающей жидкости, потребление топлива и сообщения об ошибках.

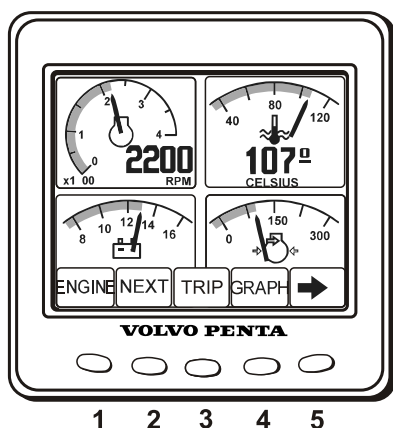
При запуске дисплей производит самопроверку, в случае обнаружения неисправности звучит постоянный звуковой сигнал. Дисплей будет работать, но может вести себя непредвиденным образом.

Дисплейный блок DU подключён к интерфейсу двигателя.

Режим отображения

Нажмите на одну из кнопок 1-4 для отображения меню функций в нижней части дисплея. Чтобы выйти из меню, подождите несколько секунд или нажмите кнопку 5 (EXIT / ВЫХОД).

- 1 Двигатель
- 2 Мульти
- 3 Рейс
- 4 Диаграмма
- 5 Выход

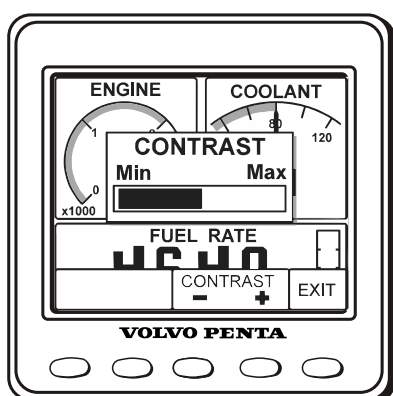


P0002382

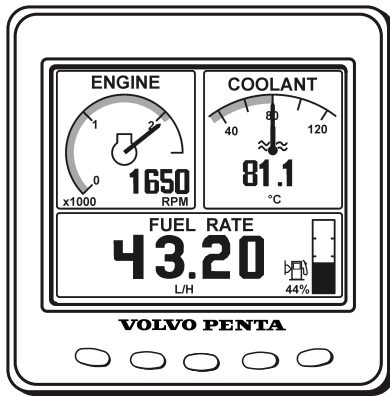
Контрастность

Контраст дисплея регулируется из меню "Двигатель", "Рейс" или "Диаграмма".

Для регулировки контраста нажмите на кнопку 5 и затем на "+" (кнопка 4) или "-" (кнопка 3).



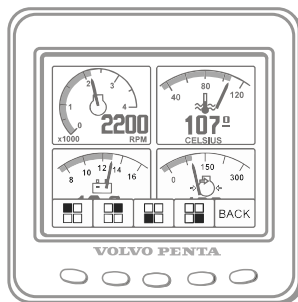
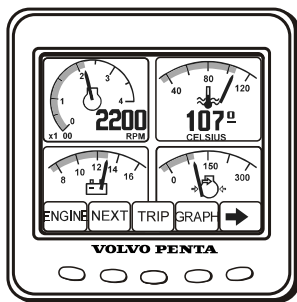
P0002403



P0002413

Двигатель

Скорость двигателя и температура охлаждающей жидкости отображаются в верхней части дисплея. В нижней части отображается рейсовый компьютер и индикатор уровня топлива (если эти функции установлены).



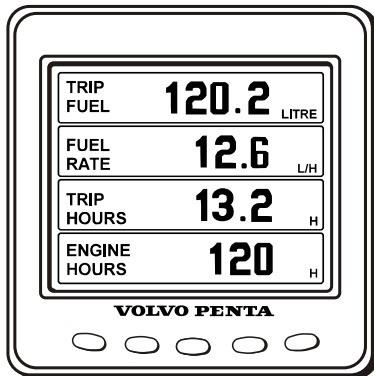
P0014208

Мульти

В режиме просмотра Мульти, кнопка 2, данные отображаются в окнах числом до четырёх, в цифровом или аналоговом виде. Переключение между этими двумя окнами происходит посредством повторного нажатия кнопки 2.

Для выбора информации для отображения в различных окнах нажимайте на кнопку 5.

Нажимайте несколько раз на кнопку соответствующего окна, пока в нём не появится нужная информация.



P0002418

Рейс

Для отображения рейсового компьютера нажимайте на кнопку 3, Рейс.

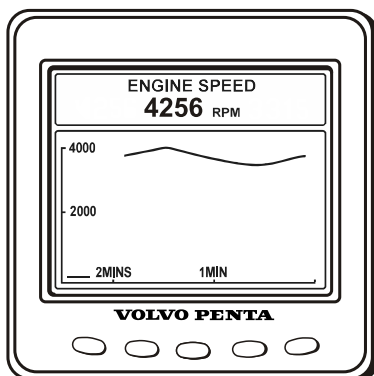
Потребление топлива в рейсе (Trip Fuel), с момента последнего сброса счётчика.

Потребление топлива (Fuel Rate), потребление топлива.

Время рейса (Trip hours), с момента последнего сброса счётчика.

Наработка двигателя (Engine hours), общее время наработки двигателя.

Сбросьте значения нажимая на кнопку 3 в течение трёх секунд, пока не прозвучит звуковой сигнал.



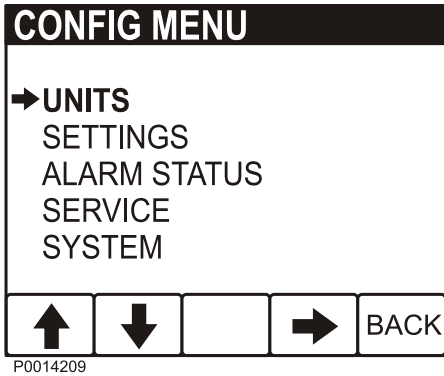
P0014207

Диаграмма

Информация отображается в виде диаграмм.

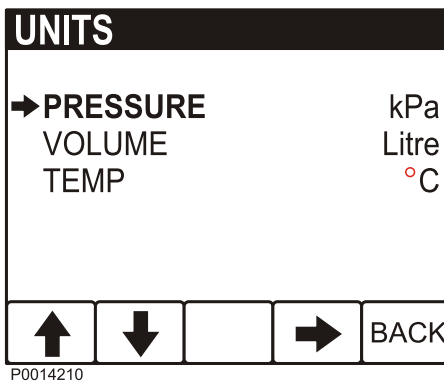
Нажмите несколько раз на кнопку 4 для выбора отображаемой информации. Временной интервал настраивается в меню конфигурации.

При разрыве соединения на экран выводится прямая линия.



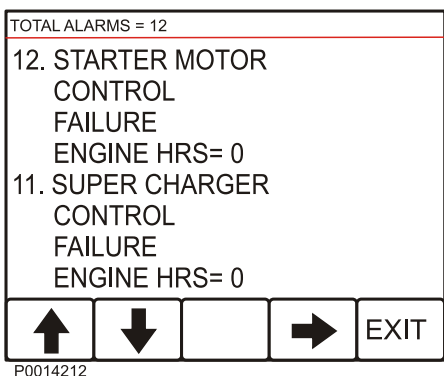
Меню настройки конфигурации

Для вывода на экран меню настройки конфигурации нажимайте на кнопку 5 в течение трёх секунд. Перемещение по пунктам меню с помощью кнопок со стрелками. Для выбора нажмите на кнопку со стрелкой вправо.



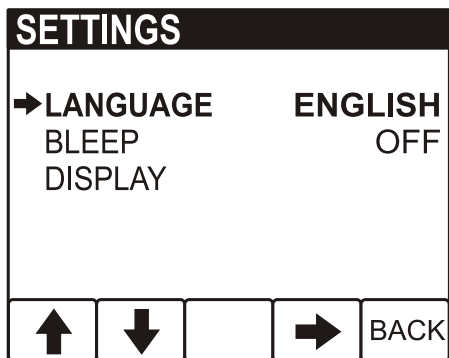
Единицы измерения

- ДАВЛЕНИЕ; (PRESSURE); кПа, PSI
- ОБЪЁМ (VOLUME); ЛИТРЫ, ГАЛЛОНЫ, АНГЛ. ГАЛЛОНЫ
Единицы потребления топлива используются с единицами объёма, Л/Ч, ГАЛЛ./Ч, АНГЛ.ГАЛЛ/Ч.
- ТЕМПЕРАТУРА (TEMPERATURE); °C, °F

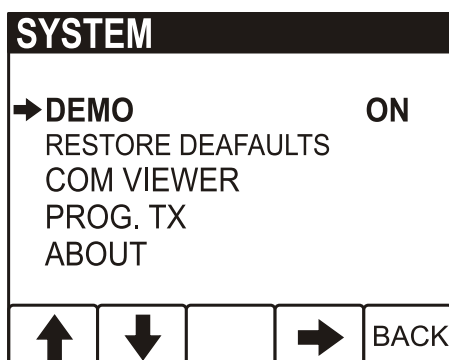


Состояние аварийного сообщения

Список активных аварийных сообщений, смотрите также: *Устранение неисправностей стр. 37*



P0014211



P0014213

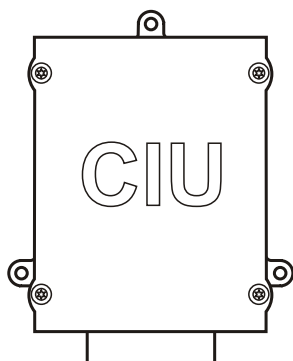
Настройки

- ЯЗЫК (LANGUAGE); настройка языка информации на дисплее.
- ЗВУК КНОПКИ (BLEEP); Вкл./Выкл., настройка звукового сигнала при нажатии на кнопку.
- ЭКРАН (DISPLAY); настройка значения скорости двигателя для прибора вывода на экран. ОБ/МИН ДВИГАТЕЛЯ (RPM ENGINE), 2500–9000 ОБ/МИН, с шагом по 500 ОБ/МИН ДИАПАЗОН ДИАГРАММЫ (GRAPH RANGE), 2 минуты – 8 часов со следующим шагом: 2 МИН, 10 МИН, 30 МИН, 60 МИН, 2 ЧАСА, 4 ЧАСА, 8 ЧАСОВ

СИСТЕМА

- ДЕМОРЕЖИМ (DEMO), Вкл./Выкл. режима DEMO.
- RESTORE DEFAULTS, сброс всех настроек конфигурации до заводских настроек.
- COM VIEWER, показывает последние сообщения в портах коммуникации.
- PROG TX, перенести содержание флеш-памяти в другие устройства CAN на той же шине CAN.
- ABOUT, показать:
 - ID NO – заводской номер дисплея.
 - EEPROM – число записей в EEPROM.
 - VERS – версия ПО.
 - CHK – Контрольная сумма флеш-памяти.
 - PART No – Номер артикула Volvo для ПО.
 - SOURCE – источник полученных данных.
 - LABEL– назначенный ярлык на той же шине.

CIU (Control Interface Unit) - блок управления связью



P0002060

CIU является «переводчиком» между блоком управления двигателем (EMS) и собственной приборной панелью покупателя. CIU имеет два канала последовательной связи: быстрый и медленный.

Быстрый - это так называемая шина CAN. По этому каналу передаются все данные, относящиеся к приборам, индикаторным лампам и потенциометрам.

По медленному каналу проходит диагностическая информация для кодов неисправностей и т.д.

Приборы «Easy Link»

Имеются следующие приборы «Easy Link»:

- Тахометр / счетчик рабочего времени (коды неисправностей также выводятся на дисплей тахометра при нажатии на кнопку диагностики)
- Температура охлаждающей жидкости
- Давление масла
- Температура масла
- Напряжение аккумуляторной батареи (Battery voltage)
- Панель аварийных сигналов
- Давление турбонаддува

Включение

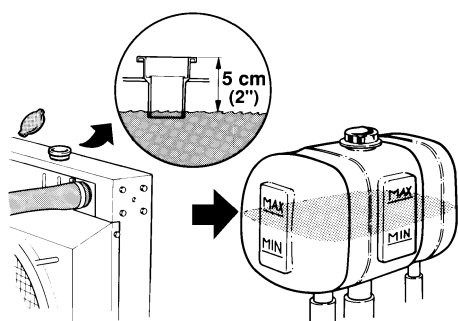
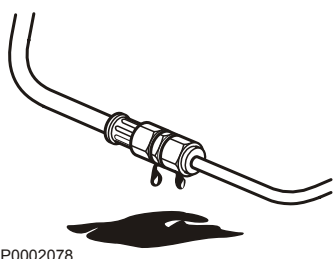
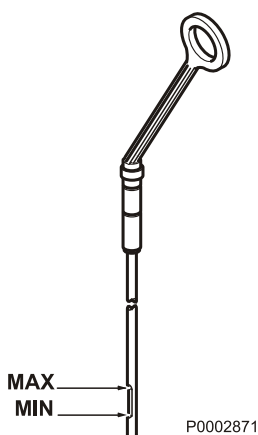
Сделайте своей привычкой проводить осмотр двигателя и машинного отделения перед запуском двигателя. Это поможет вам быстро обнаружить, случилось ли что-либо ненормальное или вот-вот должно случиться.

Проверяйте правильность значений показаний приборов и дисплеев аварийных сигналов после запуска двигателя.

⚠ ОСТОРОЖНО!

Никогда не пользуйтесь спреем и т.п. средствами для запуска. Во впускной трубке может возникнуть взрыв. Опасность травм.

Перед запуском



- Проверьте уровень масла, он должен находиться между метками MIN и MAX. Заливка масла, см. раздел *Уровень масла, проверка и доливание*.
- Откройте топливные краны.
- Проверьте топливный фильтр, см. *Слив конденсата, топливная система стр. 56*.

- Проверьте, нет ли протечек масла, топлива или охлаждающей жидкости.
- Проверьте индикатор падения давления. См. *Обслуживание стр. 49*.

- Проверьте уровень охлаждающей жидкости, также проверьте, не засорился охладитель снаружи. См. *Уровень охлаждающей жидкости, проверка и долив стр. 59* и *Внешняя очистка охладителя наддувочного воздуха стр. 62*

⚠ ОСТОРОЖНО!

Не открывайте крышку наливной горловины охладителя пока двигатель ещё горячий; делайте это только в крайней необходимости, так как это может вызвать серьёзную травму. Из отверстия может вырваться струя пара или горячая жидкость.

- Включите главный выключатель.
ВАЖНО!
Не отключайте двигатель от сети во время работы, это может привести к повреждению генератора.
- Установите рукоятку управления скоростью двигателя на холостой ход и установите отключаемую коробку передач/сцепление на нейтраль.

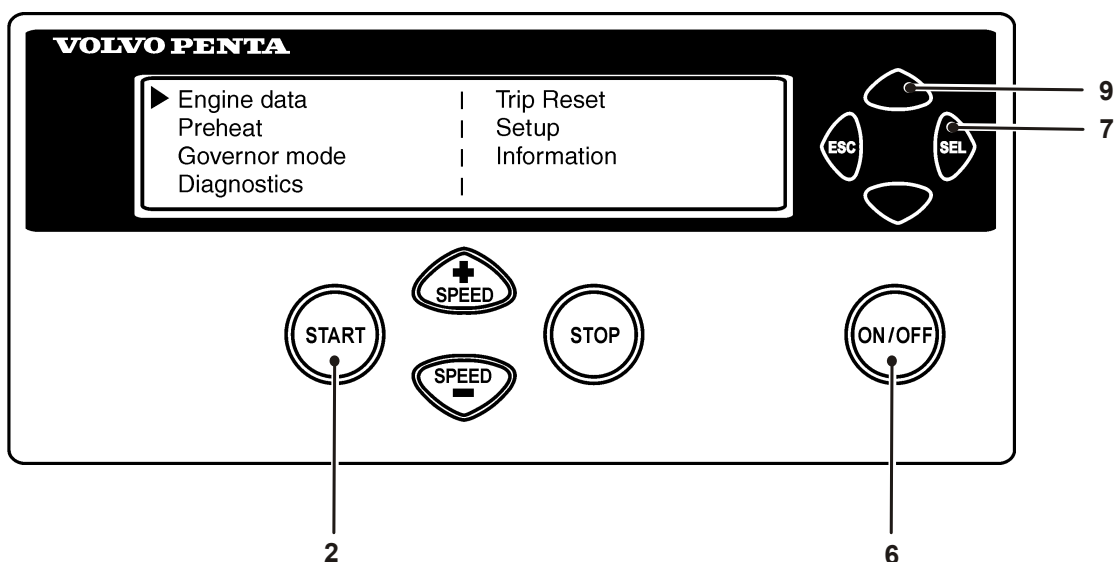
Процедура запуска

DCU (Display Control Unit) блок управления с дисплеем

Продолжительность предварительного нагрева зависит от температуры двигателя и может длиться до 50 секунд как перед, так и после запуска.

Время включения стартера увеличено до 80 секунд. Затем контур стартера на 80 секунд размыкается, защищая стартер от перегрева.

ПРИМЕЧАНИЕ! Предварительный нагрев должен быть включён при температурах ниже 0 °С.



P0008961

С предварительным нагревом

- 1 Нажмите кнопку **ON/OFF** (ВКЛ./ВЫКЛ.) (6).
- 2 Для выхода в главное меню нажмите кнопку **SEL** (7).
- 3 С помощью кнопки (9) перейдите к **Preheat** (предвар. нагрев), затем нажмите кнопку **SEL** (7).
- 4 Для выбора предварительного нагрева в меню **Preheat** нажмите кнопку **SEL** (7), после чего на дисплее появится сообщение "Preheat active please wait".
- 5 Подождите, пока текст не погаснет, после этого нажмите на кнопку **START** (2).

Без предварительного нагрева

- 1 Нажмите кнопку **ON/OFF** (ВКЛ./ВЫКЛ.) (6).
- 2 Нажмите на кнопку **START** (2).

После этого прогрейте двигатель (1500-1800 об/мин.).

Запуск в условиях сильного холода

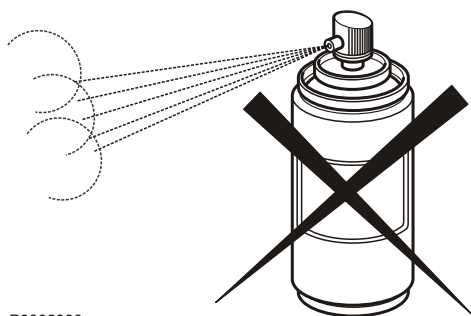
Необходимо выполнить некоторые подготовительные мероприятия для облегчения запуска двигателя, а в некоторых случаях, вообще, чтобы сделать запуск возможным.

- Используйте топливо зимнего класса (от заслуживающего доверия производителя), соответствующее температуре воздуха. Это снижает риск отложений парафина в топливной системе. При крайне низких температурах рекомендуется использование подогревателя топлива.
- Для обеспечения необходимого смазывания следует использовать синтетическое моторное масло рекомендуемой вязкости для соответствующей температуры. Обратитесь к главе «Техническое обслуживание, смазочная система». Синтетические смазочные материалы можно использовать при более широком диапазоне температур по сравнению с минеральными смазочными материалами.
- Подогрейте охлаждающую жидкость с помощью отдельно установленного электрического подогревателя двигателя. В крайнем случае может потребоваться подогреватель двигателя с подогревом на дизельном топливе. Посоветуйтесь по этому вопросу с вашим дилером Volvo Penta.
- Проверьте, чтобы система охлаждения была заполнена смесью гликоля. Обратитесь к главе «Техническое обслуживание, система охлаждения».
- Аккумуляторные батареи должны быть в хорошем состоянии. Холодная погода уменьшает емкость аккумуляторной батареи. Может потребоваться аккумуляторная батарея с повышенной емкостью.

Никогда не пользоваться спреем для запуска двигателя

ОСТОРОЖНО!

Никогда не пользуйтесь спреем и т.п. средствами для запуска. Во впускной трубке может возникнуть взрыв. Опасность травм.



P0002080

Запуск с использованием дополнительных аккумуляторов

ОСТОРОЖНО!

Опасность возникновения взрыва. Батареи содержат и испускают взрывоопасный газ, который быстро воспламеняется и вызывает взрыв. Короткое замыкание, открытое пламя или искра могут вызвать мощный взрыв. Обязательна хорошая вентиляция.

- 1 Проверьте, чтобы вспомогательные аккумуляторные батареи были подключены (последовательно или параллельно) так, чтобы номинальное напряжение соответствовало системному напряжению двигателя.
- 2 Сначала подсоедините красный (+) соединительный кабель к вспомогательной аккумуляторной батарее, а затем к разряженной аккумуляторной батарее. Затем подсоедините черный соединительный кабель (-) к вспомогательной аккумуляторной батарее, а затем к месту **на некотором расстоянии от разряженной аккумуляторной батареи**, например, около главного выключателя на отрицательном кабеле или клеммы отрицательного кабеля на стартере.
- 3 Запустите двигатель.

ОСТОРОЖНО!

Не трогайте электрические соединения во время попытки запуска: Опасность образования электрической дуги.

Не наклоняйтесь над батареями.

- 4 Отсоедините соединительные кабели в порядке, обратном описанному при установке.

ВАЖНО!

Нельзя допускать ослабления соединений обычных кабелей, подключенных к стандартным аккумуляторным батареям.

Эксплуатация

Правильный способ эксплуатации очень важен как для экономии топлива, так и для срока службы двигателя. Всегда давайте двигателю прогреться до нормальной рабочей температуры перед тем, как начать работать на полной мощности. Избегайте резкого открытия дроссельной заслонки и работы на высоких частотах вращения двигателя.

Показания приборов

Проверяйте все приборы непосредственно после запуска двигателя, а затем регулярно во время эксплуатации.

ПРИМЕЧАНИЕ! На непрерывно работающих двигателях уровень смазочного масла должен проверяться не реже, чем каждые 24 часа. См. раздел *Уровень масла, проверка и доливание*.

Аварийные сигналы

Если система EMS 2 получает от двигателя сигналы о неисправностях, то блок управления генерирует коды неисправностей и аварийные сигналы в виде световой и звуковой предупредительной сигнализации. Это происходит путем посылки сигналов от CAN к прибору.

Более подробная информация о кодах неисправностей и поиске неисправностей содержится в главе «Функция диагностики». *Устранение неисправностей стр. 34.*

Маневрирование

Работа при низкой нагрузке

Избегайте длительной работы на холостом ходу или при низкой нагрузке, поскольку это может привести к повышенному расходу масла и, возможно, к утечке масла из выпускного трубопровода, так как масло будет просачиваться через уплотнения турбокомпрессора и вместе с поступающим воздухом проникать во впускной трубопровод при низком давлении турбонаддува.

Одним из последствий этого является накопление нагара на клапанах, головках поршней, выхлопных каналах и выхлопной турбине.

При низкой нагрузке температура сгорания настолько низкая, что полное сгорание топлива не может быть обеспечено. Это означает, что смазочное масло может быть разбавлено топливом, а в выпускном коллекторе будет протекать масло.

Выполнение следующих действий дополнительно к обычному техническому обслуживанию устранит риск неисправностей, вызванных работой при низкой нагрузке.

- Сведите эксплуатацию при низкой нагрузке до минимума. Если работа двигателя регулярно проверяется без нагрузки раз в неделю, то длительность проверки следует сократить до 5 минут.
- Дайте поработать двигателю при полной нагрузке в течение около 4 часов раз в год. Это позволяет удалить нагар из двигателя и выхлопной системы за счет прокаливания.

Остановка

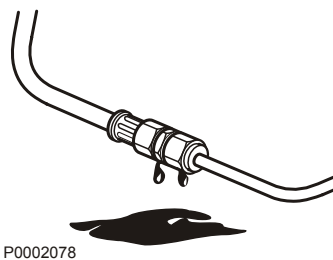
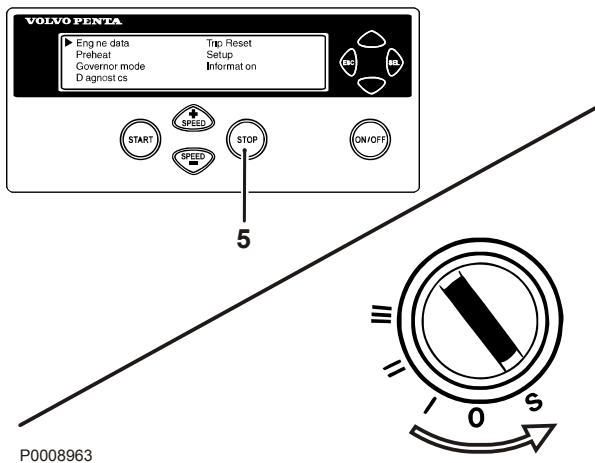
В течение продолжительных периодов перерыва в работе как минимум раз в две недели производите прогрев двигателя. Это позволит избежать коррозии в двигателе. Если двигатель не будет использоваться в течение двух и более месяцев, произведите его консервацию: См. главу *Консервация стр. 68*.

Перед остановом

Перед остановом дайте двигателю поработать несколько минут без нагрузки. Это позволяет уравнять температуру двигателя, избежать последующего вскипания и в то же время несколько охладить турбокомпрессор. Это обеспечит длительный срок службы двигателя без сбоев.

Остановка двигателя

- Отключите сцепление с двигателем (если возможно).
- Нажмите кнопку **STOP** (5) / поверните ключ в положение **S**.



После остановки

- Проверьте двигатель и машинное отделение на предмет возможных протечек.
- При длительных перерывах в эксплуатации отключите ток питания.
- Производите техобслуживание в соответствии с планом.

Вспомогательное устройство останова

ОСТОРОЖНО!

Манипуляции с двигателем во время его работы или нахождение поблизости от него являются источником опасности. Остерегайтесь вращающихся деталей и горячих поверхностей.

Вспомогательная кнопка останова (AUX STOP) находится справа от блока управления.

ПРИМЕЧАНИЕ! Вспомогательный останов не предназначен для использования в качестве стандартного останова.



A series of horizontal dotted lines spanning the width of the page, intended for writing.

Устранение неисправностей

Поиск неисправностей

Ряд признаков и возможных причин неисправности двигателя описаны в нижеследующей таблице. Обращайтесь к своему дилеру Volvo Penta в любых случаях возникновения проблем, которые Вы не можете решить сами.

ВАЖНО!

Перед началом работы прочитайте инструкции по техобслуживанию и сервису в главе *Информация по безопасности стр. 3*.

Признаки и возможные причины	
Мигает индикация кнопки диагностики	Читайте главу <i>Функция диагностики</i>
Двигатель не останавливается	2, 4
Стартер не вращается	1, 2, 3, 4, 5, 6, 7, 24
Стартер вращается медленно	1, 2
Стартер вращается нормально, но двигатель не запускается	8, 9, 10, 11
Двигатель запускается, но останавливается снова	8, 9, 10, 11, 13
Двигатель не достигает нормальной скорости вращения при полностью открытой дроссельной заслонке.	9, 10, 11, 12, 13, 21, 25, 26
Двигатель работает неровно	10, 11, 27
Высокое потребление топлива	12, 13, 15, 25
Чёрный цвет выхлопа	12, 13
Синий или белый цвет выхлопа	14, 15, 22
Слишком низкое давление смазочного масла	16
Слишком высокая температура охлаждающей жидкости	17, 18, 19, 20
Слишком низкая температура охлаждающей жидкости	20
Отсутствующая или плохая зарядка	2, 23

- 1 Разряженные аккумуляторные батареи
- 2 Слабый контакт/разрыв электропроводки
- 3 Выключен главный выключатель тока
- 4 Неисправный выключатель стартера
- 5 Неисправное главное реле
- 6 Неисправно реле стартера
- 7 Неисправен стартер/соленоид
- 8 Отсутствие топлива:
 - закрыты топливные краны
 - пустой топливный бак / подключён неправильный бак
- 9 Засорился топливный фильтр тонкой очистки / фильтр грубой очистки (по причине загрязнений или выпадения парафина при низких температурах воздуха)
- 10 Воздух в топливной системе
- 11 Вода / загрязнения в топливе
- 12 Неисправны инжекционные насосы
- 13 Недостаточная подача воздуха в двигатель:
 - засорился воздушный фильтр
 - утечка воздуха между турбокомпрессором и впускной трубой двигателя
 - загрязнённая компрессорная часть в турбокомпрессоре
 - неисправный турбокомпрессор
 - недостаточная вентиляция машинного отделения
- 14 Слишком высокая температура охлаждающей жидкости
- 15 Слишком низкая температура охлаждающей жидкости
- 16 Слишком низкий уровень смазочного масла
- 17 Слишком низкий уровень охлаждающей жидкости
- 18 Воздух в системе охлаждающей жидкости
- 19 Неисправен циркуляционный насос
- 20 Неисправен термостат
- 21 Засорился охладитель наддувочного воздуха
- 22 Слишком высокий уровень смазочного масла
- 23 Проскальзывает приводной ремень генератора
- 24 Попадание воды в двигатель
- 25 Большое противодавление в выхлопной системе
- 26 Разрыв кабеля "Пот.+ " к педали
- 27 Неправильно настроенный регулятор оборотов/актуатор

Функция диагностики

Функция диагностики осуществляет мониторинг и контроль двигателя и системы SDR. Функция диагностики выполняет следующие задачи:

- обнаружение и локализация неисправностей
- отчёт об обнаруженных неисправностях
- помощь при поиске и устранении неисправностей

При обнаружении функцией диагностики сбоя в системе всегда выводится сообщение, оно поступает в виде кода неисправности. Код неисправности и сообщение об ошибке выводится для оператора посредством инструментов.

Функция диагностики защищает двигатель, обеспечивает его бесперебойную работу, воздействуя на двигатель; в зависимости от степени серьёзности неисправности воздействие на двигатель различное.

В зависимости от того, какие приборы используются, сообщение о неисправности отображается по-разному (коды неисправности считываются также с помощью инструмента VODIA) Все коды неисправности и сообщения об ошибках имеются в "Списке кодов неисправности", см. *Перечень кодов неисправностей*.

CIU (Control Interface Unit) - блок управления связью

При обнаружении системой неисправности лампа диагностики начинает мигать. Кратковременным нажатием на лампу диагностики можно вывести мигающий код неисправности.

Код неисправности состоит из двух групп вспышек лампы с паузой в две секунды. Код неисправности определяется подсчётом количества вспышек лампы в соответствующей группе.

Пример

☀ ☀ пауза ☀☀☀☀ = Код неисправности 2.4

Код неисправности сохраняется и может быть извлечён из памяти покуда неисправность активна. В списке кодов неисправности в главе «Коды неисправности» имеется информация о причинах, следствиях и мерах по устранению.

Вывод кода неисправности производится так:

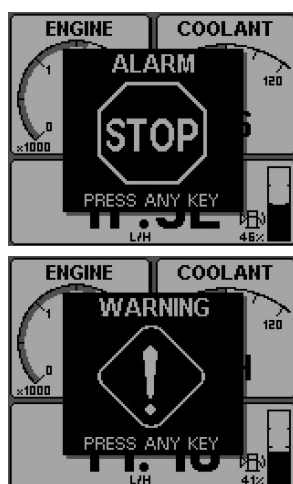
- 1 Нажмите на кнопку диагностики.
- 2 Отпустите кнопку диагностики и определите номер кода по миганию лампы.
- 3 Повторите пункт 1-2. Появится другой код, если в памяти более одного кода. Повторяйте до тех пор, пока не появится первый код.

ПРИМЕЧАНИЕ! Возврат к первому коду означает, что были выведены все коды неисправности.

При нажатии кнопки диагностики после устранения неисправности и удаления кода неисправности из списка, появляется код 1.1, «Нет ошибок».

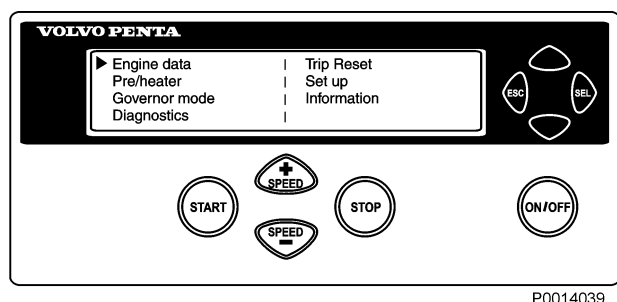
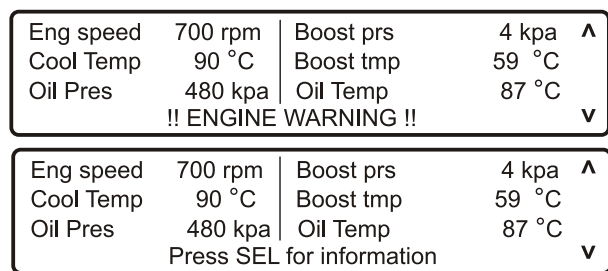
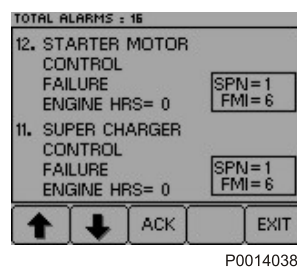
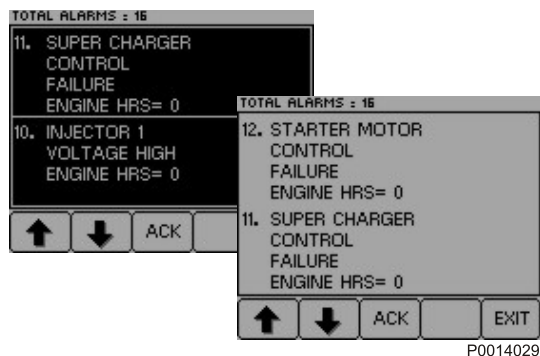
DU (Display Unit) - дисплейный блок

- 1 При обнаружении системой ошибки на экране появляется всплывающее сообщение. В зависимости от степени важности неисправности текст может быть различным **ALARM STOP / PRESS ANY KEY** или **ВНИМАНИЕ! / PRESS ANY KEY** и звуковой сигнал.
- 2 Сбросьте обороты до холостого хода или выключите двигатель.



P0014030





- Чтобы вывести список неисправностей, нажмите на любую кнопку. В списке неисправностей выводится сообщение об ошибке с указанием часа наработки, когда была обнаружена неисправность.
- Нажмите **ACK**, чтобы подтвердить получение кода неисправности. Фон дисплея меняет цвет (звуковой сигнал прекращается). Для того, чтобы можно было закрыть список неисправностей, необходимо подтвердить получение сообщения о неисправности.
- Найдите код неисправности в *Перечень кодов неисправностей* и выполните рекомендованные действия.
- Нажимайте кнопку 4 в течение не менее трёх секунд, на экран будут выведены коды SPN и FMI.
- Для закрытия списка неисправностей нажмите **EXIT**. После подтверждения сообщения о неисправности и её устранения коды неисправности автоматически удаляются из списка.

Блок управления дисплеем (DCU)

- При обнаружении неисправности на экране появляется текст:
!! ENGINE WARNING !! попеременно с:
Press SEL for information (Нажмите SEL для получения информации).
- Сбросьте обороты до холостого хода или выключите двигатель.
- Чтобы вывести на экран список неисправностей, нажмите на кнопку **SEL**. В списке неисправностей отображается:
 - время наработки в часах
 - сообщения об ошибке
 - активные/неактивные неисправности
- Найдите код неисправности в *Перечень кодов неисправностей* и выполните рекомендованные действия.
- Для закрытия списка неисправностей нажмите **ESC**.

ПРИМЕЧАНИЕ! Для вывода на экран списка неисправностей, когда нет ни одного сообщения о неисправности, нажмите кнопку **SEL** и выберите в меню пункт **Diagnostics** (Диагностика).

Приборы «Easy Link»

- 1 При обнаружении неисправности лампа диагностики начинает мигать.
- 2 Нажмите на кнопку диагностики. Код неисправности отображается в виде текста на дисплее тахометра.
- 3 Найдите код неисправности в *Перечень кодов неисправностей* и выполните рекомендованные действия.
- 4 После устранения неисправности код неисправности на дисплее исчезает, а лампа диагностики гаснет.

При нажатии кнопки диагностики после устранения неисправности и удаления кода неисправности из списка, появляется код **1.1, No fault** (нет ошибок).

Удаление кодов неисправностей

При отключении электропитания от двигателя память функции диагностики сбрасывается.

При последующем включении напряжения функция диагностики проверяет наличие неисправностей в системе. При их наличии происходит их повторная регистрация.

ПРИМЕЧАНИЕ! Ток должен быть отключён полностью.

Если неисправность не была устранена:

- 1 она отображается в виде кода активной неисправности, активные коды устраняются с помощью VODIA.
- 2 выводимое на экран сообщение о неисправности необходимо подтверждать каждый раз при включении двигателя.

При нажатии кнопки диагностики после устранения неисправности и удаления кода неисправности из списка, появляется код **1.1, No fault** (нет ошибок).

Перечень кодов неисправностей

Коды неисправности, двигатель

	SPN	PID	PPID	SID	PSID	Мигающий код Электрическая неисправность/ Ошибка в значении	FMI
Давление воды охлаждения	20	20					
Позиция педали управления дроссельной заслонкой (в процентах)	91	91				2.7/- (EMS) 2.8/- (CIU)	9
Давление подачи топлива <i>Обслуживание стр. 54</i>	94	94				3.6/3.8	1, 3, 5, 7
Индикатор воды в топливе <i>Слив конденсата, топливная система стр. 56</i>	97	97				2.9/2.1	0, 3, 4
Уровень масла в двигателе <i>Уровень масла, проверка и доливание стр. 51</i>	98	98				5.9/5.7	1, 3, 4, 5
Перепад давления в масляном фильтре двигателя	99						
Давление масла в двигателе <i>Уровень масла, проверка и доливание стр. 51</i>	100	100				3.1/6.6	1, 3, 5, 18
Давление наддува	102	102					0, 3, 5, 16
Температура наддува	105	105				3.2/6.2	0, 4, 5, 16
Давление наддува	106	106				3.4/3.5	0, 3, 5, 16
Давление воздушного фильтра	107	107				5.5/5.5	0, 3, 4, 5
Давление окружающего воздуха	108	108				-/-	2, 3, 4
Температура охлаждающей жидкости <i>Уровень охлаждающей жидкости, проверка и долив стр. 59</i>	110	110				3.3/6.1	0, 4, 5, 16
Уровень охлаждающей жидкости <i>Уровень охлаждающей жидкости, проверка и долив стр. 59</i>	111	111				2.3/2.2	1, 3, 5
Давление в картере	153	153				7.8/7.7	0, 2, 3, 5
Напряжение аккумуляторной батареи <i>Зарядка аккумуляторных батарей стр. 67</i>	158	158				-/3.9 (EMS) -/6.9 (CIU)	1, 3, 4
Давление в системе регулировки впрыска	164	164				8.3	2, 4, 5
Датчик температуры наружного воздуха	171	171					14
Датчик температуры наружного воздуха	172	172				7.9/-	4, 5
Температура масла в двигателе <i>Уровень масла, проверка и доливание стр. 51</i>	175	175				3.7/5.8	0, 4, 5, 16
Скорость вращения двигателя	190	190				-/2.6	0, 16
Положение дроссельной заслонки	608		98			-/-	9
Откалиброванное положение дросселя	608		132			2.8/-	9
Шина данных SAE J1708	608			250		9.2/-	

	SPN	PID	PPID	SID	PSID	Мигающий код Электрическая неисправность/ Ошибка в значении	FMI
Шина данных SAE J1939	608				201		9
Питание датчика +5В	620			232		9.3/-	3, 4
Температура входящего воздуха	626	45				5.4/-	3, 4, 5
Память программы	628			240		9.9/-	2, 12
Ошибка контроллера	629			254		9.9/- (EMS) 9.8/- (CIU)	8, 12
EEPROM памяти калибровки	630			253		9.9/- (EMS) 9.8/- (CIU)	2, 12, 14
Датчик распредвала	636			21		2.5/-	2, 3, 8
Датчик маховика	637			22		2.4/-	2, 3, 8
Шина данных SAE J1939	639			231		6.5/- (EMS) 6.4/- (CIU)	2
Управление вентилятором охлаждения	647			33			3, 4, 5
Инжектор, Цилиндр № 1	651			1		7.1/-	3, 4, 5, 12
Инжектор, Цилиндр № 2	652			2		7.2/-	3, 4, 5, 12
Инжектор, Цилиндр № 3	653			3		7.3/-	3, 4, 5, 12
Инжектор, Цилиндр № 4	654			4		7.4/-	3, 4, 5, 12
Инжектор, Цилиндр № 5	655			5		7.5/-	3, 4, 5, 12
Инжектор, Цилиндр № 6	656			6		7.6/-	3, 4, 5, 12
Реле стартера	677			39		4.6/-	3, 4, 5
Регулятор давления в системе регулировки впрыска	679				42	8.3/-	3, 4, 5, 6,
Клапан сброса давления	679				97	8.3	0, 7, 11, 14
Элемент стартера	729			70		8.6	3, 4, 5
Входной сигнал останова, EMS	970		6			4.8/- (EMS)	4
Скорость вращения вентилятора	975	26					3
Отказ компрессии	1072		122				1, 3, 4, 5
Питание датчика +5В	1079			232		9.3/-	3, 4
Питание датчика +5В 2	1080			211		9.3/-	3, 4
Температура ECU	1136		55			8.4	16
Температура выхлопных газов	1184	173				4.9/1.9	0, 4, 5, 16
Регулятор давления наддува	1188			32			3, 4, 5
Шина данных SAE J1939	1231				232		2
Шина данных SAE J1939	1231				229		9
Система топливной магистрали под давлением	1239				96	8.3	0, 1, 4, 7, 12, 16
Синхронизация двигателя	1377		98				9
Вывод главного реле	1485		5			5.1/-	
Выход стартера	1675		3				0, 3, 4, 5, 10

	SPN	PID	PPID	SID	PSID	Мигающий код Электрическая неисправность/ Ошибка в значении	FMI
Выход стартера	1675			39			0, 3, 4, 5, 10
Канал передачи данных	2017				201		9
Внутренний EGR	2791		19			8.5	3, 4, 5, 7
Выход стартера	2898		3				3, 4, 5
Выход стартера	2899		3				3, 4
Перепускной клапан термостата	2988		332				3, 4, 5
Датчик температуры отработавших газов №1	3241		386				0, 7, 4, 5
Напряжение питания датчика #1 (+5В пост.тока)	3509			232			3, 4
Напряжение питания датчика #2 (+5В пост.тока)	3510			211			3, 4
Датчик давления масла охлаждения поршня	4811		8				1, 2, 3, 5, 18
Давление охлаждения поршня	520192					6.8/6.7	1, 3
Датчик ввода стартера	520194		4			4.7/- (EMS) 5.2/- (CIU)	
Входной сигнал останова, CIU	520195		6			5.3/- (CIU)	4
Ввод выбора частоты			113				
Ввод переключателя запроса на диагностику			259				
Состояние лампы предупреждения давления масла			260			4.1/-	
Состояние лампы предупреждения уровня охлаждающей жидкости			261			4.5/-	
Состояние лампы диагностики			262				
Состояние лампы индикатора работы			263			4.3/-	
Состояние лампы индикатора заброса оборотов			264			4.4/-	
Вывод сигнального индикатора температуры охлаждающей жидкости			7			4.2/-	

Расписание обслуживания

Ваш двигатель Volvo Penta и его оборудование спроектированы высоконадежными и предназначены для длительной эксплуатации. Двигатель спроектирован так, чтобы обеспечивать минимальное воздействие на окружающую среду. Своевременное проведение профилактического технического обслуживания в соответствии с графиком и использование запасных частей производства компании Volvo Penta позволяет сохранить эти качества и избежать возникновения неисправностей.

ВНИМАНИЕ!

Перед тем, как приступить к работе, прочтите главу по техобслуживанию и ремонту. В ней содержатся инструкции по технике безопасности при выполнении техобслуживания и текущего ремонта.

Если одновременно указаны время эксплуатации и календарное время, выполняйте работу по техническому обслуживанию в интервал времени, который наступает первым.

Планового обслуживания

FSI = Первый сервисный осмотр

S1, S2, S3 = Особый период обслуживания

A - F = виды обслуживания (плановое ТО)

C = Очистка

R = Замена

A = Регулировка

L = Смазать

I = Проверка (включает в себя при необходимости также регулировку, очистку, смазку и замену)

FSI = Первый сервисный осмотр

После первых 100-200 часов ⁽¹⁾	
Осмотр при помощи VODIA (диагностическое устройство) ⁽²⁾	I
Топливный фильтр грубой очистки, слив воды / грязи	C
Воздушный фильтр	I
Уровень охлаждающей жидкости и смесь антифриза	I
Приводной ремень, натяжитель ремня и натяжное колесо	I
Запустите и прогрейте двигатель	
Двигатель и трансмиссия, ненормальные шумы	I
Двигатель и трансмиссия, протечка масла / топлива / воды	I

1) Или в течение 180 дней с даты поставки, или в конце первого сезона, в зависимости от того, что наступит раньше.

2) Вывод имеющихся кодов неисправности и LVD

S1

Каждые 125-600 часов работы/по меньшей мере каждый 12-й месяц ⁽¹⁾	
Фильтры моторного масла и масла/неполнопоточный фильтр	R

1) Интервалы между заменами масла различны и зависят от типа двигателя, сорта масла и содержания серы в топливе. Заменяйте фильтры при каждой замене масла.

S2

Анализ масла	
Читайте информацию продавца SB 17-0-2	I

S3

После 500 первых часов эксплуатации	
Зазор клапанов	I

A

Каждые 500 часов /		Не менее 1 раза (в месяц)		
		12	24	48
Осмотр при помощи VODIA (диагностическое устройство) ⁽¹⁾	I	•		
Топливный фильтр грубой очистки, слив воды / грязи	C	•		
Воздушный фильтр	I	•		
Уровень охлаждающей жидкости и смесь антифриза	I	•		
Приводной ремень, натяжитель ремня и натяжное колесо	I	•		
Аккумуляторные батареи, проверка уровня электролита	I	•		
Запустите и прогрейте двигатель				
Двигатель и трансмиссия, ненормальные шумы	I	•		
Двигатель и трансмиссия, протечка масла / топлива / воды	I	•		

1) Вывод имеющихся кодов неисправности и LVD

B

Каждые 1000 часов /		Не менее 1 раза (в месяц)		
		12	24	48
Топливный фильтр предварительной очистки, вставка фильтра	R	•		
Топливный фильтр тонкой очистки	R	•		
Воздушный фильтр	R	•		
Двигатель и трансмиссия, проверьте шланги и кабельные фиксаторы	I	•		
Двигатель и трансмиссия, очистка / покраска	I	•		

C

Каждые 1500 часов работы /		Не менее 1 раза (в месяц)		
		12	24	48
Зазор клапанов	I			

7747312 - Загружено с www.volvopenta.com 18.07.2014 14:59:24

D

Каждые 2000 часов /		Не менее 1 раза (в месяц)		
		12	24	48
Турбокомпрессор, проверка / очистка при необходимости	I		•	
Приводные ремни	R			•
Воздушный фильтр, сапун бака	R		•	
Воздушный фильтр, компрессор ⁽¹⁾	R		•	
Фильтр AdBlue ⁽²⁾	R		•	

1) Относится не ко всем моделям.

2) Относится не ко всем моделям.

E

Каждые 8000 часов /		Не менее 1 раза (в месяц)		
		12	24	48
Охлаждающая жидкость VCS (жёлтая) ⁽¹⁾	R			•

1) Не смешивайте различные типы охлаждающей жидкости друг с другом.

Обслуживание

В этой главе описываются наиболее часто используемые процедуры техобслуживания, по вопросу интервалов техобслуживания читайте раздел *Планового обслуживания*.

ПРИМЕЧАНИЕ! Пункты из списка операций по техобслуживанию, не описанные здесь, должны выполняться в уполномоченном сервисном центре Volvo Penta.

⚠ ВНИМАНИЕ!

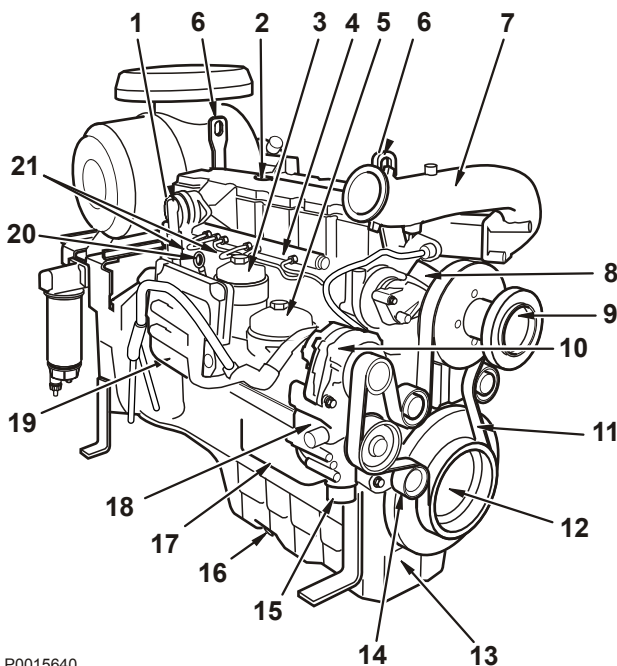
Перед тем, как приступить к работе, прочтите главу по техобслуживанию и ремонту. В ней содержатся инструкции по технике безопасности при выполнении техобслуживания и текущего ремонта.

⚠ ОСТОРОЖНО!

Если не предписано иначе, работы по содержанию и техобслуживанию следует выполнять при выключенном двигателе. Перед тем, как снять машинный люк/кожух двигателя, остановите двигатель. Обеспечьте защиту от непреднамеренного запуска двигателя, вынув ключ зажигания и сняв напряжение с сети с помощью главного выключателя.

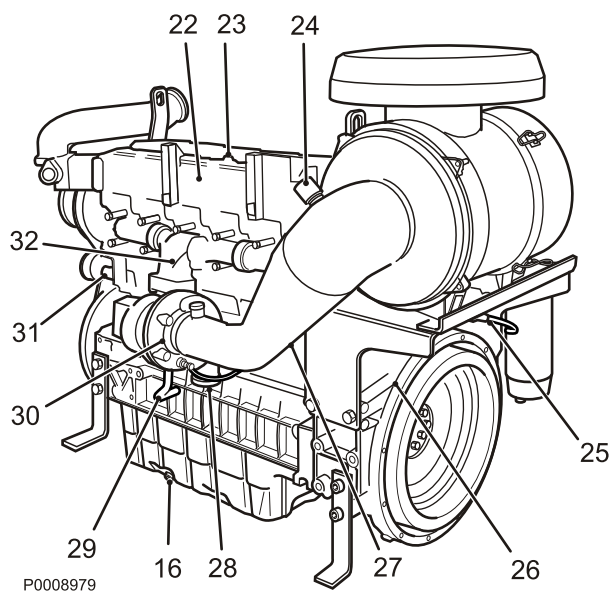
Прежде, чем начать работу, прочтите правила безопасности при техобслуживании и ремонте в главе *Информация по безопасности стр. 3*.

Расположение узлов



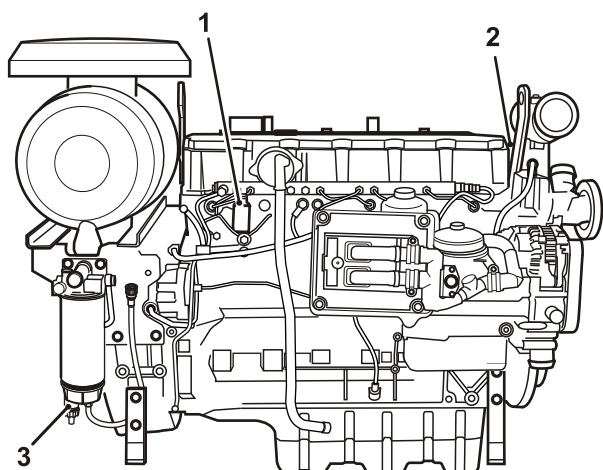
P0015640

- 1 Вентиляция картера, (закрытая вентиляция картера, опция)
- 2 Заливка масла
- 3 Топливный фильтр
- 4 Устройство Common Rail, с предохранительным клапаном и датчиком магистрального давления
- 5 Масляный фильтр
- 6 Подъемные проушины (2 шт.)
- 7 Впуск, из охладителя воздуха наддува
- 8 Слив охлаждающей жидкости, из корпуса термостата
- 9 Ступица вентилятора
- 10 Генератор
- 11 Приводной ремень
- 12 Ведущее колесо, коленвал
- 13 Масляный поддон
- 14 Натяжной шкив
- 15 Ввод охлаждающей жидкости, к двигателю
- 16 Сливная пробка, масляный поддон
- 17 Масляный охладитель
- 18 Насос охлаждающей жидкости
- 19 Выпуск (опция)
- 20 Масломерный щуп
- 21 Насосы высокого давления



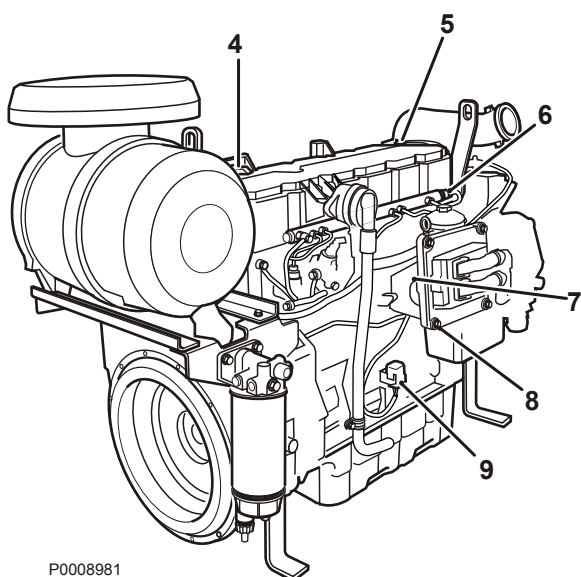
- 22 Трубка впуска
- 23 Крышка клапанной коробки
- 24 Индикатор, воздушный фильтр
- 25 Топливный насос
- 26 Корзина маховика
- 27 Защита стартера
- 28 Воздух наддува, к охладителю
- 29 Масляная трубка, из турбокомпрессора
- 30 Турбокомпрессор
- 31 Реле
- 32 Выпускной коллектор

Расположение датчиков

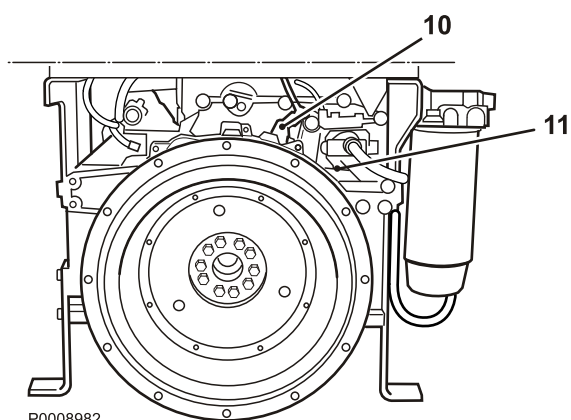


P0008980

- 1 Пропорциональный клапан с электромагнитным управлением, насос высокого давления – топливо (MPROP)
- 2 Температура охлаждающей жидкости
- 3 Вода в топливе (установлен в фильтре предварительной очистки топлива)
- 4 Давление и температура воздуха наддува
- 5 Предварительный нагрев, входящий воздух
- 6 Давление топлива в распределительной трубе (Rail)
- 7 Давление топлива
- 8 Датчик давления масла
- 9 Реле
- 10 Датчик скорости вращения, маховик
- 11 Датчик скорости вращения, распредвал



P0008981



P0008982

Двигатель, общие сведения

Общий осмотр

Сделайте своей привычкой проводить осмотр двигателя и машинного отделения перед запуском и после остановки двигателя. Это поможет вам быстро обнаружить нештатные ситуации, которые уже произошли или могут произойти.

Особое внимание обратите на протекания масла, топлива и охладителя, выпавшие винты, изношенность или недостаточность натяжения приводных ремней, ослабленность соединений, повреждения шлангов и электрических кабелей. Эта проверка занимает только несколько минут и может предотвратить серьезные неисправности и дорогостоящие ремонты.

⚠ ОСТОРОЖНО!

Топливо, масло и смазка, скапливающиеся на поверхности двигателя, или в моторном отсеке, являются источником опасности пожара и подлежат немедленному удалению при обнаружении.

⚠ ОСТОРОЖНО!

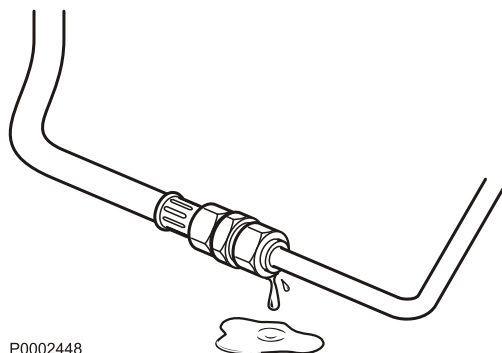
При обнаружении масла, топлива или охлаждающей жидкости, перед запуском двигателя выясните причину их появления и устраните её.

Важно!

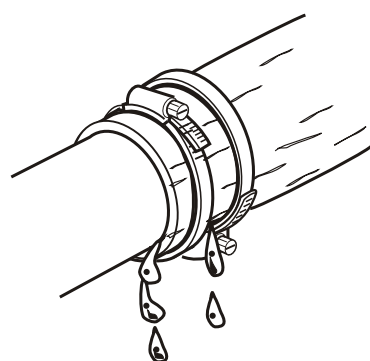
Никогда не направляйте струю воды моечной машины высокого давления на уплотнения, резиновые шланги и электрические элементы. Никогда не используйте моющую машину высокого давления для очистки двигателя.

Зарядный воздухопровод, проверка на утечку

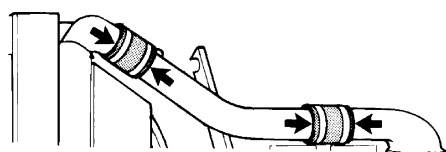
Проверьте состояние наддувочных воздухопроводов, шланговых соединений и состояние зажимов на наличие трещин и других повреждений. При необходимости замените.



P0002448



P0002455



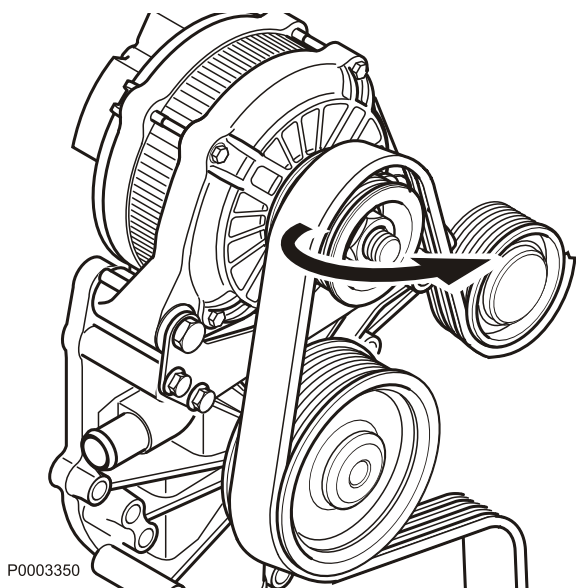
P0004032

Ременные приводы, проверка и замена

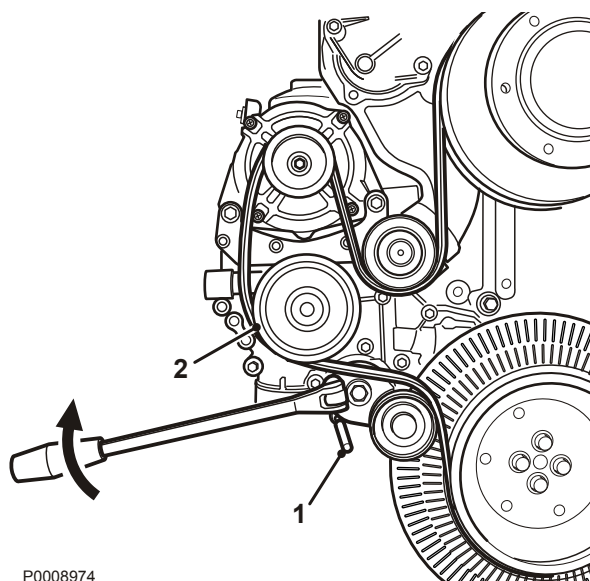
ВАЖНО!

Обязательно замените замасленный, изношенный или поврежденный ремень. Парные ремни следует заменять вместе.

Проверяйте ремень сразу после остановки двигателя, пока ремень ещё не остыл. При правильном натяжении ремень можно прогнуть примерно на 5 мм надавливая на него сверху в средней точке между шкивами. Приводной ремень натягивается автоматически натяжителем и **не требует** регулировки.

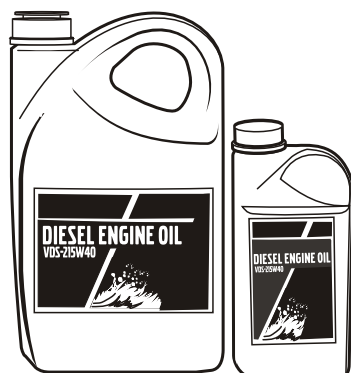


P0003350



P0008974

- 1 Ослабьте крепление натяжителя ремня, затем зафиксируйте его при помощи оправки (1).
- 2 Сначала снимите ремень с насоса охлаждающей жидкости (2). Установите на него новый ремень. Ослабьте крепление натяжителя ремня и снимите оправку (1). Убедитесь, что ремень правильно лежит в пазу правильно натянут.



P0002089

Смазочная система

Интервал замены масла может изменяться и зависит от сорта смазочного масла и содержания серы в топливе. **Обратитесь к разделу «Технические характеристики. Система смазки».**

Интервал замены масла ни в коем случае не должен превышать 12 месяцев.

Если вы предпочитаете более длительные интервалы по сравнению с интервалами, приведенными в разделе «Технические характеристики», состояние масла должно проверяться изготовителем масла путем его регулярного тестирования.

Уровень масла, проверка и доливание

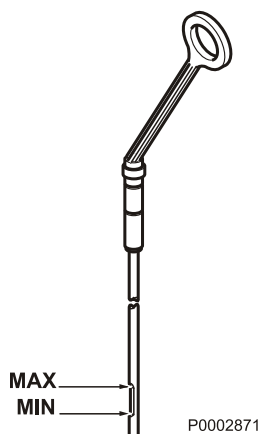
⚠ ОСТОРОЖНО!

Манипуляции с двигателем во время его работы или нахождение поблизости от него являются источником опасности. Остерегайтесь вращающихся деталей и горячих поверхностей.

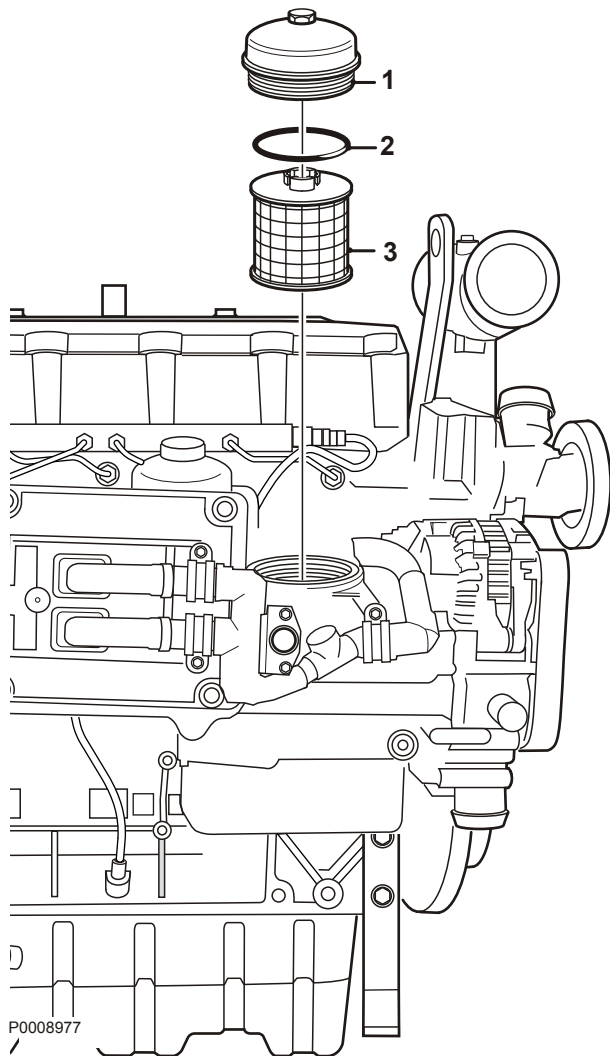
Убедитесь, что уровень масла находится между метками MAX и MIN.

ВАЖНО!

При непрерывной эксплуатации проверяйте уровень масла каждые 24 часа.



P0002871



Масляный фильтр, замена

Масляный фильтр подлежит замене при каждой замене масла.

⚠ ОСТОРОЖНО!

Контакт с горячим маслом и горячими поверхностями может вызывать ожоги.

Удаление

- 1 Слейте масло в соответствии с инструкциями в *Моторное масло, замена стр. 53*.

ПРИМЕЧАНИЕ! Во избежание разлива масла установите ёмкость для сбора масла под фильтр.

- 2 Очистите поверхность вокруг масляного фильтра.
- 3 Осторожно снимите крышку фильтра (1) с фильтром.
- 4 Удалите уплотнительное кольцо (2) и фильтр (3).
- 5 Дайте маслу стечь в сборную ёмкость.

Установка

- 6 Установите новый фильтр (3) и новое уплотнительное кольцо (2).
- 7 Вставьте крышку фильтра с фильтром (1). Закрутите с моментом силы: 40 Нм
- 8 Залейте необходимый объём масла, см. *Моторное масло, замена стр. 53*.

Проверьте работу

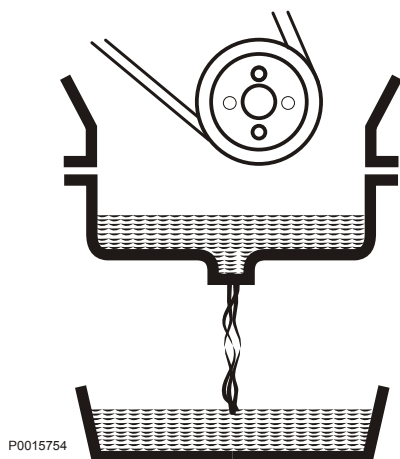
- Запустите двигатель.
- Убедитесь в отсутствии протечек масла вокруг масляного фильтра или сливного ниппеля.
- Выключите двигатель.
- Через несколько минут проверьте уровень масла.
- Долейте масло при необходимости.

Моторное масло, замена

Неукоснительно соблюдайте рекомендованные интервалы замены масла, всегда меняйте масляный фильтр одновременно с заменой масла. **Не вынимайте** пробку в основании стационарных двигателей. Для откачки масла пользуйтесь маслоотсасывающим насосом.

ОСТОРОЖНО!

Контакт с горячим маслом и горячими поверхностями может вызывать ожоги.



- 1 Запустите и прогрейте двигатель.
 - 2 Выньте пробку в основании. Слейте масло.
- ПРИМЕЧАНИЕ!** Сдавайте слитую охлаждающую жидкость на станцию утилизации химических отходов.
- 3 Установите в крышку основания новую прокладку.
 - 4 Замените масляный фильтр в соответствии с инструкциями, см. *Масляный фильтр, замена стр. 52*.
 - 5 Залейте масло до рекомендованного уровня.

ПРИМЕЧАНИЕ! Не наливайте выше отметки MAX.

- 6 Запустите двигатель и дайте ему поработать на холостом ходу. Убедитесь, что давление масла нормальное.
- 7 Остановите двигатель. Убедитесь, что вокруг фильтра нет протечек масла. Долейте масло при необходимости.

Топливная система

ОСТОРОЖНО!

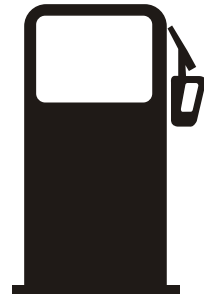
Опасность возникновения пожара. Приступая к работе с топливной системой, убедитесь, что двигатель остыл. Попадание топлива на горячую поверхность или на электрокомпонент может стать причиной пожара. Храните пропитанную топливом ветошь в безопасном (защищённом от огня и т.п.) месте.

Важно!

Используйте только марки топлива, рекомендуемые в спецификации на топливо; см. раздел *Технические характеристики стр. 72*. Всегда соблюдайте максимальную чистоту во время работы на топливной системе.

Важно!

Все работы, связанные с системой впрыска двигателя, должны выполняться в авторизованном сервисном центре.



P0002101

Топливный фильтр, замена

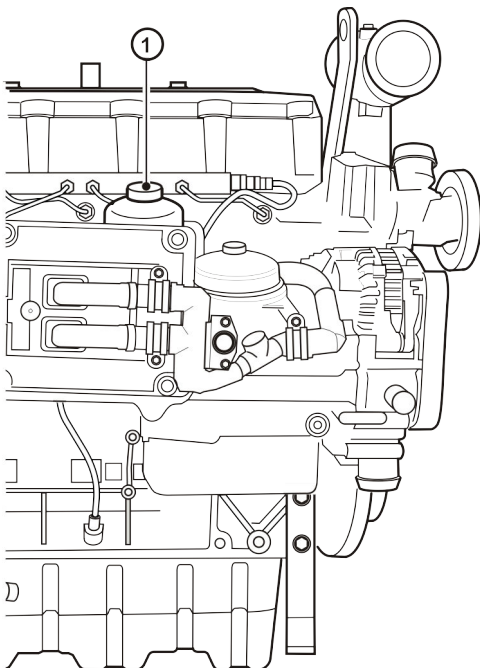
ОСТОРОЖНО!

Опасность пожара.

При работе с топливной системой убедитесь в том, что двигатель остыл. При проливе топлива на горячую поверхность или на электрические компоненты может начаться пожар.

ПРИМЕЧАНИЕ! Не заливайте топливо в новый топливный фильтр до его установки, т.к в систему может попасть грязь и привести к нарушениям в работе или повреждениям.

- 1 Очистите поверхность вокруг топливного фильтра.
- 2 Снимите фильтр (1) с помощью подходящего съёмника. Соберите разлитое топливо в сборную ёмкость.
- 3 Очистите контактные поверхности держателя фильтра.
- 4 Смажьте уплотнение дизельным топливом и установите новый топливный фильтр. Затяните топливный фильтр в соответствии с инструкциями на топливном фильтре.
- 5 При необходимости удалите воздух из системы, подробнее об этом в разделе *Топливная система, вентиляция*.

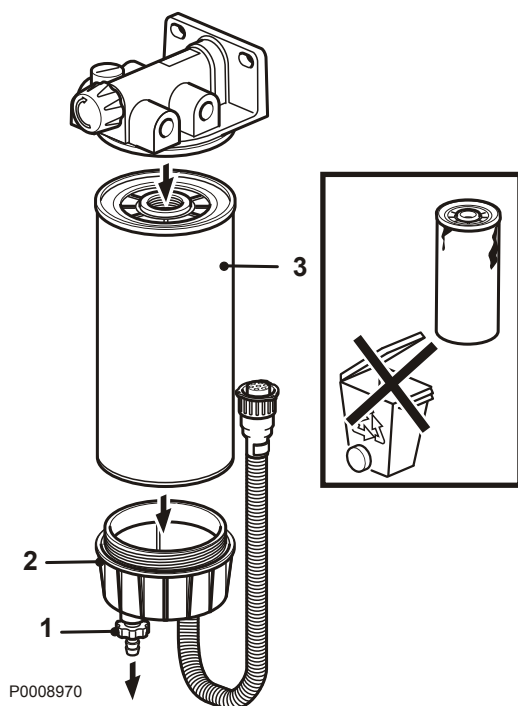


P0016917

Топливный фильтр предварительной очистки, Замена

Удаление

- 1 Очистите область вокруг первичного фильтра и водоотделителя. Откройте сливной ниппель (1) в нижней части водоотделителя.
- 2 Закрутите сливной ниппель (1). Снимите нижнюю часть (2) водоотделителя. Удалите первичный фильтр (3), пользуйтесь съёмником для фильтра.
- 3 Очистите контактные поверхности.

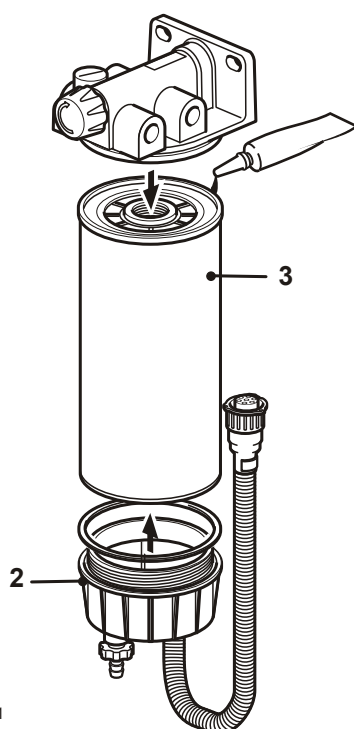


Установка

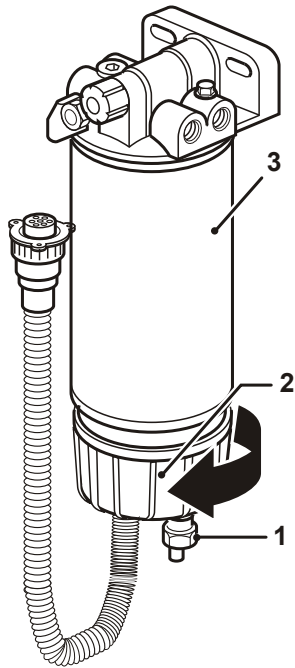
- 4 Смажьте поверхности прокладок. Установите **новый** первичный фильтр (3). Закрутите в соответствии с инструкциями на фильтре.
- 5 Установите нижнюю часть (2) водоотделителя.

ПРИМЕЧАНИЕ! Используйте **новое** уплотнительное кольцо.

- 6 Откройте топливный кран и удалите воздух из системы, см. *Топливная система, вентиляция*.
- 7 Запустите двигатель и убедитесь в отсутствии протечек.



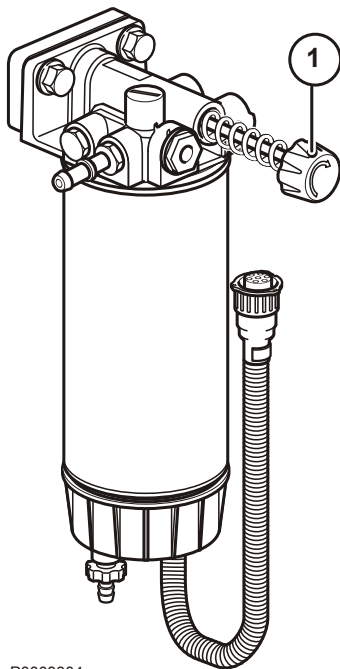
Слив конденсата, топливная система



P0002875

- 1 Остановите двигатель и закройте топливный кран.
- 2 Поставьте под фильтр сборную ёмкость.
- 3 Откройте сливной ниппель (1) и слейте топливо/воду.
- 4 Открутите бачок для воды (2) от патрона фильтра (3), вращая её по часовой стрелке.
- 5 Очистите бачок и затем прикрутите к патрону фильтра.
- 6 Закройте сливной ниппель и откройте топливный кран.
- 7 Удалите воздух из системы, см. раздел *Топливная система, вентиляция*. Запустите и проверьте двигатель, убедитесь в отсутствии протечек.

Топливная система, вентиляция



P0003304

- 1 Откройте ручной насос (1), нажав и поворачивая рукоятку против часовой стрелки.
- 2 Удалите воздух из топливной системы, сделав не менее 250 движений рукояткой насоса. Качайте быстро, поддерживая давление в насосе.

ПРИМЕЧАНИЕ! Удаление воздуха **не закончено** если при движении рукояткой насоса ощущается сопротивление.

- 3 Закройте ручной насос (1), нажав и поворачивая рукоятку по часовой стрелке.
- 4 Запустите двигатель и, перед тем, как увеличивать обороты, дайте ему поработать на холостом не менее 5 минут.

Система охлаждения

Внутренняя система охлаждения двигателя обеспечивает правильную рабочую температуру двигателя. Это замкнутая система должна быть всегда заполнена смесью концентрата охлаждающей жидкости и воды, обеспечивающей защиту от внутренней коррозии, кавитации и морозных повреждений.



P0013077

Охлаждающая жидкость соответствующего состава должна использоваться круглый год. Это правило действует даже при отсутствии опасности замораживания, с целью создания полной защиты от коррозии. Использование только антикоррозионных средств в двигателях Volvo Penta запрещается. Запрещается использовать воду в качестве замены охлаждающей жидкости.

Присадки для защиты от коррозии со временем теряют свои свойства, поэтому охлаждающая жидкость подлежит регулярной замене, читайте *Расписание обслуживания*. Всякий раз при смене охлаждающей жидкости промывайте систему охлаждения, читайте раздел *Система охлаждения, очистка стр. 62*.

Жидкости Volvo Penta разработаны специально для оптимальной работы в двигателях Volvo Penta и представляют высокую степень защиты от коррозии, кавитации и морозных повреждений. Только охлаждающая жидкость этого качества пригодна и одобрена компанией Volvo Penta.

ВАЖНО!

Двигатели Volvo Penta поставляются либо с охлаждающей жидкостью «Volvo Penta Coolant» (зелёного цвета), либо с охлаждающей жидкостью «Volvo Penta Coolant VCS» (жёлтого цвета), обе поставляются как в виде концентрата, так и в готовом, «Ready Mixed» виде.

Мы рекомендуем использовать ту охлаждающую жидкость, с которой двигатель поставляется заказчику. Требования по гарантийным обязательствам на двигатель и периферийное оборудование могут быть отклонены, если использовалась охлаждающая жидкость не соответствующей марки и состава, или не были соблюдены указания по её смешиванию. Двигатели с жёлтой охлаждающей жидкостью «Volvo Penta Coolant VCS» должны иметь на расширительном бачке текст «VOLVO COOLANT VCS».

- **Никогда** не смешивайте эти два вида охлаждающей жидкости Volvo Penta, так как это снижает антикоррозионные свойства.
- Не используйте фильтр для охлаждающей жидкости совместно с охлаждающей жидкостью «Volvo Penta Coolant VCS».

Ready Mixed (Готовая смесь)

Готовая охлаждающая жидкость защищает двигатель от коррозионных, кавитационных повреждений, и морозных повреждений при температурах до $-28\text{ }^{\circ}\text{C}$ ($-18\text{ }^{\circ}\text{F}$) для Volvo Penta Coolant (зелёная). $-24\text{ }^{\circ}\text{C}$ ($-11\text{ }^{\circ}\text{F}$) для Volvo Penta Coolant VCS (жёлтая).

Охлаждающая жидкость. Смешивание**⚠ ОСТОРОЖНО!**

Охладители являются опасными и вредными для окружающей среды веществами. Не для употребления внутрь. Охладитель горюч.

ВАЖНО!

Никогда не разгоняйте двигатель, пока он не прогрелся.

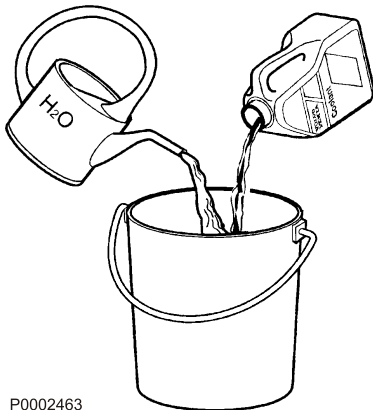
Концентрированная охлаждающая жидкость подлежит смешиванию с чистой водой (дистиллированной или деионизированной водой) в соответствии со спецификацией, читайте *Качество воды стр. 75*.

Смешивание: 40 % концентрированной охлаждающей жидкости и 60 % воды

Эта смесь защищает двигатель от внутренней коррозии, кавитации и морозных повреждений при температурах до $-28\text{ }^{\circ}\text{C}$ ($-18\text{ }^{\circ}\text{F}$) для Volvo Penta Coolant (зелёная). $-24\text{ }^{\circ}\text{C}$ ($-11\text{ }^{\circ}\text{F}$) для Volvo Penta Coolant VCS (жёлтая).

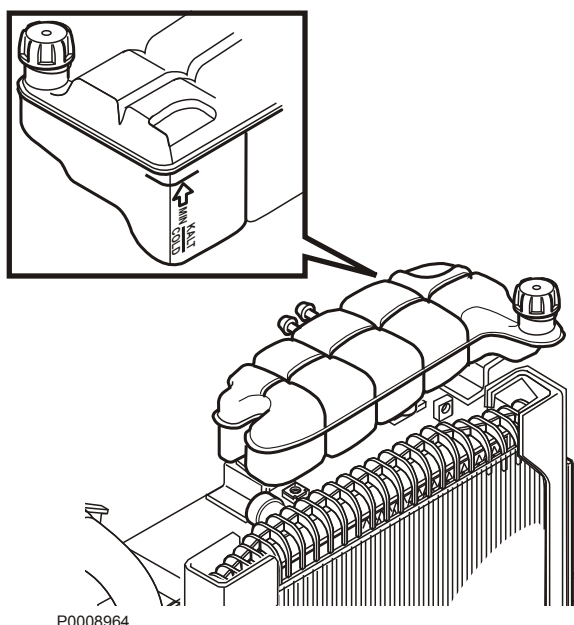
При концентрации гликоля 60 % точка замерзания опускается до $-54\text{ }^{\circ}\text{C}$ ($-65\text{ }^{\circ}\text{F}$) для Volvo Penta Coolant (зелёная). $-46\text{ }^{\circ}\text{C}$ ($-51\text{ }^{\circ}\text{F}$) для Volvo Penta Coolant VCS (жёлтая).

Никогда не увеличивайте содержание концентрата в охлаждающей жидкости более 60 %. Более высокая концентрация охлаждающей жидкости в растворе снижает эффект охлаждения, повышает риск перегрева и снижает защиту от замерзания. Чрезвычайно важно соблюдать правильную концентрацию охлаждающей жидкости в системе. Перед заливкой в систему приготовьте необходимое количество охлаждающей жидкости в отдельной чистой ёмкости. Тщательно перемешайте жидкости друг с другом.



P0002463

Уровень охлаждающей жидкости, проверка и долив



⚠ ОСТОРОЖНО!

Не открывайте крышку наливной горловины охладителя пока двигатель ещё горячий; делайте это только в крайней необходимости, так как это может вызвать серьёзную травму. Из отверстия может вырваться струя пара или горячая жидкость.

Ежедневно перед запуском проверяйте уровень охлаждающей жидкости. Долейте охлаждающую жидкость при необходимости.

ПРИМЕЧАНИЕ! Уровень должен находиться выше метки MIN.

ВАЖНО!

Заливайте жидкость того же состава, что и уже имеющаяся в системе охлаждения, см. *Обслуживание стр. 57.*

Заполнение полностью опорожненной системы

Заполнение производится при неработающем двигателе. Заливайте медленно, так, чтобы мог выходить воздух. Удаление воздуха из системы происходит автоматически.

Залейте охлаждающую жидкость до рекомендованного уровня. **Не запускайте двигатель, пока система не заполнена полностью и из неё не удалён воздух.**

Запустите и прогревайте двигатель до тех пор, пока не откроются термостаты, т.е. около 20 минут. Откройте имеющиеся воздушные краны на короткое время перед запуском, стравив через них запертый в системе воздух. Проверьте уровень охлаждающей жидкости и долейте при необходимости.

ПРИМЕЧАНИЕ! Если отопительный агрегат подключён к системе охлаждения двигателя, во время заполнения системы откройте клапан управления подогревом и стравите воздух из системы.

Уровень охлаждающей жидкости, проверка и доливание

⚠ ОСТОРОЖНО!

Не открывайте крышку наливной горловины охладителя пока двигатель ещё горячий; делайте это только в крайней необходимости, так как это может вызвать серьёзную травму. Из отверстия может вырваться струя пара или горячая жидкость.

Ежедневно перед запуском проверяйте уровень охлаждающей жидкости. Долейте охлаждающую жидкость при необходимости. Уровень должен находиться приблизительно 5 см ниже уплотнительной поверхности крышки наливной горловины между метками MAX и MIN в случае, если установлен отдельный расширительный бачок.

ВАЖНО!

Доливайте жидкость того же состава, что и уже имеющаяся в системе охлаждения.

Заполнение полностью слитой системы

Проверьте, закрыты ли все сливные отверстия. Открутите винт (винты) воздухоотводного отверстия. Двигатели объёмом 4-7 литров имеют систему автоматического отвода воздуха и не имеют воздушного крана.

ПРИМЕЧАНИЕ! Размещение сливных и воздушных кранов показано на следующей странице.

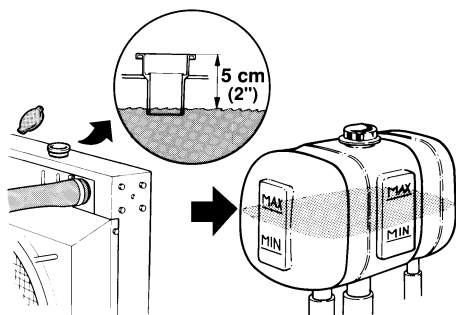
Заправка производится при остановленном двигателе. Заливайте жидкость медленно, позволяя выходить воздуху из воздухоотводного крана (кранов) и наливного отверстия.

Если отопительная система подключена к системе охлаждения двигателя, во время заполнения системы откройте клапан управления подогревом и удалите воздух из системы.

ВАЖНО!

Залейте охлаждающую жидкость до рекомендованного уровня. Не запускайте двигатель, пока система не заполнена полностью и из неё не удалён весь воздух.

Запустите и прогревайте двигатель до тех пор, пока не откроются термостаты (около 20 минут). Откройте (если имеются) отсечные краны на короткое время после запуска, стравив через них имеющийся в системе воздух. Проверьте уровень охлаждающей жидкости и при необходимости долейте.



P0004103

Слив охлаждающей жидкости

Перед сливом остановите двигатель и откройте крышку наливного отверстия.

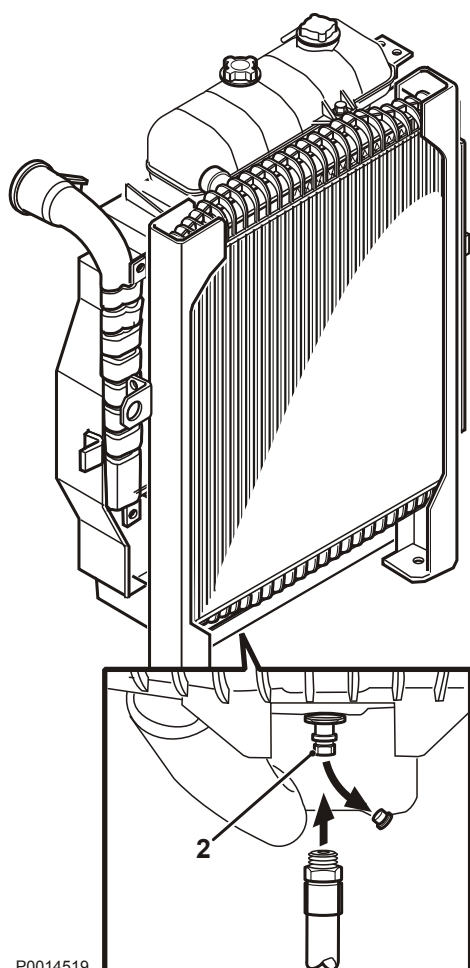
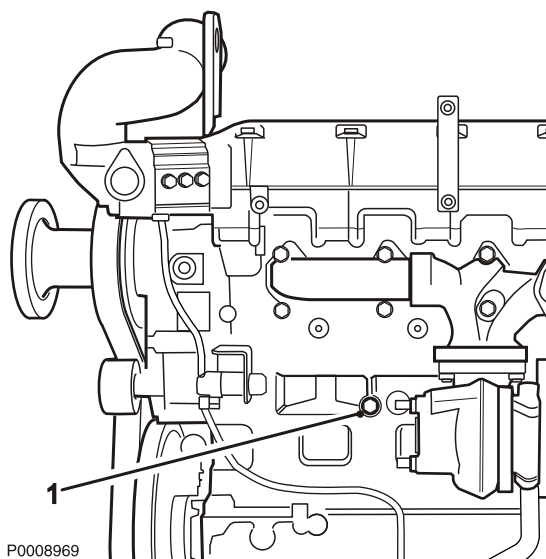
⚠ ОСТОРОЖНО!

Не открывайте крышку наливной горловины охладителя пока двигатель ещё горячий; делайте это только в крайней необходимости, так как это может вызвать серьёзную травму. Из отверстия может вырваться струя пара или горячая жидкость.

⚠ ОСТОРОЖНО!

Охладители являются опасными и вредными для окружающей среды веществами. Не для употребления внутрь. Охладитель горяч.

На блоке двигателя имеется сливная пробка (1), а под охладителем находится сливной ниппель (2) для слива охлаждающей жидкости.

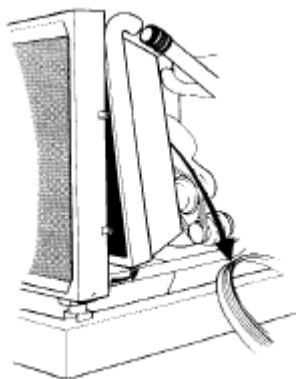


- 1 Установите подходящую ёмкость под сливную пробку (1) и откройте пробку. Затем установите подходящую ёмкость под охладитель и снимите защитный колпачок сливного ниппеля (2). Подсоедините подходящий шланг и слейте охлаждающую жидкость.
- 2 Дайте охлаждающей жидкости стечь в сборную ёмкость.

ВАЖНО!

Возможно, потребуется очистить от загрязнений внутреннюю часть сливных кранов/пробок. Проверьте, вся ли охлаждающая жидкость вытекла.

- 3 Прикрутите сливную пробку на место (1). Открутите шланг от сливного ниппеля (2) и установите на него защитную крышку.



Внешняя очистка охладителя наддувочного воздуха

Для доступа к охладителю снимите имеющуюся защиту.

Промойте его водой и мягким моющим средством. Пользуйтесь мягкой щёткой. Соблюдайте осторожность при контакте с пластинами охлаждения - не повредите их.

Установите снятые детали на место.

ВАЖНО!

Не пользуйтесь мойкой высокого давления.

Система охлаждения, очистка

Способность охлаждения уменьшается из-за отложений в радиаторе и каналах охлаждения. При замене охлаждающей жидкости систему охлаждения следует промывать.

Важно!

Очистку не следует проводить, если есть малейший риск замерзания системы охлаждения, поскольку моющий раствор не обладает незамерзающими свойствами.

Важно!

Чрезвычайно важно залить в систему необходимый объем охлаждающей жидкости правильной концентрации. Перед добавлением в систему смешайте жидкость в отдельной чистой емкости. Убедитесь в том, что жидкости перемешались.

- 1 Слейте систему охлаждения. См. раздел *Слив охлаждающей жидкости стр. 61*.
- 2 Вставьте шланг в наливную горловину расширительного бачка и промывайте систему чистой водой (требования компании Volvo Penta к качеству воды см. в разделе *Технические характеристики стр. 75*), пока вытекающая вода не станет совершенно чистой.
- 3 В случае, если после продолжительной промывки системы водой все равно остается загрязнение, очистку следует проводить охлаждающей жидкостью. В противном случае, переходите к выполнению пункта 8.
- 4 Залейте систему охлаждения 15-20% смесью концентрированной охлаждающей жидкости. Рекомендуется использовать только концентрированную охлаждающую жидкость Volvo Penta, смешанную с чистой водой.

- 5 Через 1-2 дня использования слейте охлаждающую жидкость.
Для увеличения скорости слива снимите крышку фильтра и, если необходимо, нижний шланг радиатора.
Во избежание оседания взвешенных частиц в системе охлаждения не работающего долгое время двигателя, опорожнение системы следует производить незамедлительно, не позднее чем через 10 минут после остановки двигателя.
- 6 Чтобы предотвратить оседание грязи на внутренних поверхностях системы, немедленно и тщательно промойте ее чистой горячей водой. Промывайте до тех пор, пока вытекающая вода не станет совершенно чистой. Убедитесь в том, что во время опорожнения системы все регуляторы обогрева находятся в положении, соответствующем полному обогреву.
- 7 Если после продолжительной промывки загрязнение системы устранить не удастся, можно выполнить очистку с использованием жидкости Volvo Penta для очистки радиаторов, после чего промыть систему нейтрализатором Volvo Penta. Внимательно следуйте инструкциям на упаковке. В противном случае, переходите к выполнению пункта 8.
- 8 Как только система будет очищена от загрязняющих примесей, закройте сливную задвижку и заглушки.
- 9 Залить новую охлаждающую жидкость, рекомендованную компанией Volvo Penta. См. разделы *Обслуживание стр. 57* (информация о пропорциях смеси) и *Уровень охлаждающей жидкости, проверка и долив стр. 59*.

Электрическая система

Двигатель оснащен двухполюсной электрической системой и генератором. Системное напряжение 12 В или 24 В.

ОСТОРОЖНО!

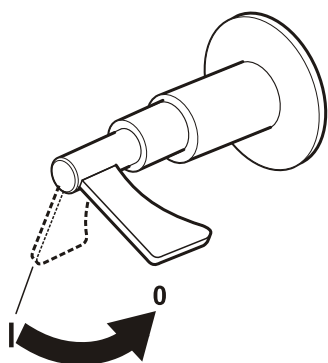
Перед тем, как приступить к работе над двигателем, обязательно выключите его и прервите цепь главными выключателями.

Выключатель бортового питания

ВАЖНО!

Не прерывайте контур главными выключателями, пока двигатель работает, это может привести к повреждению генератора и электроники.

Никогда не следует отключать питание главными выключателями до остановки двигателя. Если при работающем двигателе цепь между генератором и аккумулятором отключена, то генератор и электроника могут быть повреждены. По той же причине цепь зарядки никогда не следует включать во время работы двигателя.



P0002576

Предохранители

Кабельный жгут двигателя оснащён двумя предохранителями. Один на 10 А для блока EMS, другой - на 150 А для нагревательного элемента. Других предохранителей с двигателем не поставляется.

При срабатывании предохранителя двигатель останавливается. Если предохранитель срабатывает часто, обратитесь в авторизованный центр техобслуживания Volvo Penta для выяснения причин перегрузки.

Электрические соединения

Проверьте, чтобы все электрические соединения были сухими, не имели окисления, и были надежно закреплены.



P0016901



P0002107

Обслуживание аккумуляторных батарей

⚠ ОСТОРОЖНО!

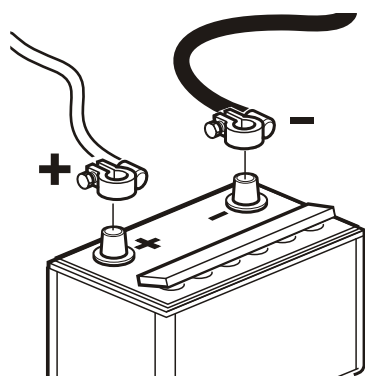
Опасность пожара и взрыва. Не допускайте открытого пламени или электрических искр рядом с батареей или батареями.

⚠ ОСТОРОЖНО!

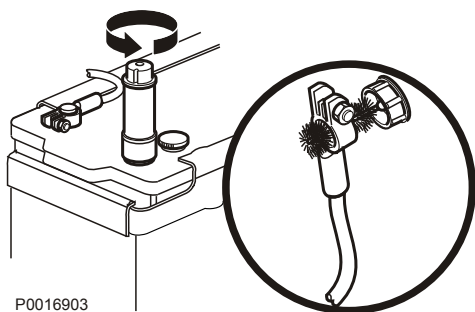
Неукоснительно соблюдайте полярность аккумуляторных батарей. Опасность образования электрической дуги и взрыва.

⚠ ОСТОРОЖНО!

Электролит батарей содержит чрезвычайно едкую серную кислоту. Во время зарядки или обращения с батареями пользуйтесь защитой кожи и одежды. Обязательно используйте защитные очки и перчатки. При попадании электролита на незащищенные участки тела немедленно смойте его большим количеством воды с мылом. При попадании электролита в глаза немедленно промойте глаза большим количеством воды и срочно обратитесь к врачу.



P0016902



P0016903

Присоединение и отсоединение батареи

Соединение

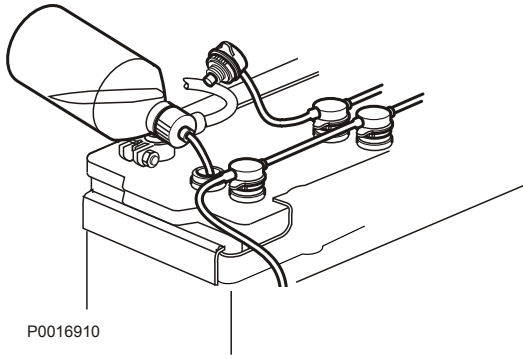
- 1 Подсоедините кабель + (красный) к полюсу + аккумуляторной батареи.
- 2 Подсоедините кабель – (черный) к полюсу – аккумуляторной батареи.

Отсоединение

- 1 Отсоедините кабель – (черный).
- 2 Отсоедините кабель + (красный).

Очистка

Аккумуляторы должны содержаться чистыми и сухими. Загрязнения и окисление на аккумуляторах и клеммах полюсов аккумулятора могут вызвать паразитные токи, падение напряжения и разрядку, особенно при влажной погоде. Очистите окисление с клемм полюсов и выводов аккумулятора с помощью латунной щетки. Затяните клеммы батарей и смажьте их смазкой для клемм либо вазелином.



Заполнение

Уровень электролита должен находиться на 5–10 мм выше пластин аккумулятора. При необходимости доливайте дистиллированную воду.

После заливки аккумуляторную батарею нужно заряжать не менее 30 минут при работающем на холостом ходу двигателе.

Некоторые не требующие технического обслуживания аккумуляторные батареи имеют специальные инструкции, которые нужно соблюдать.



P0002107

Зарядка аккумуляторных батарей

⚠ ОСТОРОЖНО!

Опасность пожара и взрыва. Не допускайте открытого пламени или электрических искр рядом с батареей или батареями.

⚠ ОСТОРОЖНО!

Электролит батарей содержит чрезвычайно едкую серную кислоту. Во время зарядки или обращения с батареями пользуйтесь защитой кожи и одежды. Обязательно используйте защитные очки и перчатки. При попадании электролита на незащищённые участки тела немедленно смойте его большим количеством воды с мылом. При попадании электролита в глаза немедленно промойте глаза большим количеством воды и срочно обратитесь к врачу.

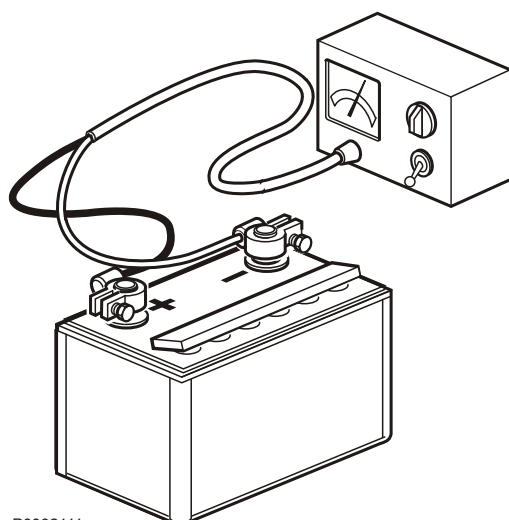
⚠ ОСТОРОЖНО!

Неукоснительно соблюдайте полярность аккумуляторных батарей. Опасность образования электрической дуги и взрыва.

Важно!

Строго соблюдайте требования руководства для зарядного устройства аккумулятора. Для того чтобы исключить риск электрохимической коррозии при подключении внешнего зарядного устройства, перед его подключением кабели аккумуляторной батареи следует снять.

Всегда отключайте ток зарядки перед отсоединением зарядных зажимов.



P0002111

- Зарядите аккумуляторные батареи, если они уже разряжены.
Во время зарядки отвинтите пробки ячеек, но оставьте их в отверстиях пробок. Обеспечивайте хорошую вентиляцию, особенно если аккумуляторные батареи заряжаются в закрытом месте.
- Если двигатель не будет эксплуатироваться длительное время, то аккумуляторные батареи следует полностью зарядить, затем по возможности подзарядить (см. рекомендации производителя батареи). Если аккумуляторные батареи оставляются разряженными, то они повреждаются и могут также замерзнуть и разорваться в холодную погоду.
- Специальные инструкции применяются к так называемой **быстрой зарядке**. Быстрая зарядка может сократить срок службы аккумуляторов, поэтому ее следует избегать.

Консервация

Если двигатель или иное оборудование не используется в течение двух и более месяцев во избежание повреждения двигателя или иного оборудования проведите их консервацию. В этой связи очень важно соблюдать правильность операций, следить за тем, чтобы ничего не было забыто. Для этого мы составили контрольный список наиболее важных пунктов.

Перед тем, как на долгое время вывести из эксплуатации двигатель, он должен пройти проверку сертифицированным предприятием по обслуживанию двигателей Volvo Penta. Обратите внимание на любые неисправности и недостатки, это гарантирует Вам исправность двигателя и его готовность к следующему запуску.

⚠ ВНИМАНИЕ!

Перед тем, как приступить к работе, прочтите главу по техобслуживанию и ремонту. В ней содержатся инструкции по технике безопасности при выполнении техобслуживания и текущего ремонта.

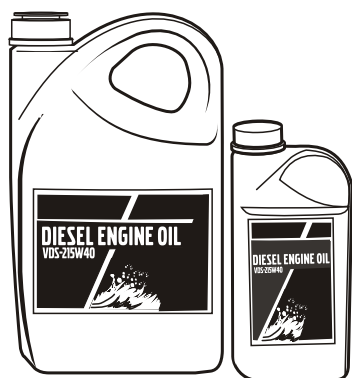
⚠ ОСТОРОЖНО!

Масла для консервации могут быть горючими и опасными при вдыхании. Обеспечьте хорошую вентиляцию. При нанесении масла из аэрозольного баллончика пользуйтесь защитной лицевой маской.

ОБРАТИТЕ ВНИМАНИЕ!

Подвергая двигатель очистке водяной струёй под давлением, помните о следующем: Никогда не направляйте струю на уплотнения, резиновые шланги или электрические компоненты.

- **Для вывода двигателя из работы на срок до 8 месяцев:**
Замените масло и масляный фильтр двигателя, затем нагрейте его.
Для вывода из работы на срок более 8 месяцев:
Законсервируйте систему смазки и топливную систему маслом для консервации. См. раздел *Консервация системы смазки и топливной системы на срок более 8 месяцев*.
- Проверьте, обеспечивает ли охладитель достаточную защиту от мороза. Если необходимо, долейте его.
В качестве альтернативы можно слить охладитель (также слейте фильтр охладителя).
- Слейте всю воду и грязь из фильтров топлива и топливного бака. Во избежание конденсата заполните топливный бак полностью.
- Отсоедините кабели батарей, очистите и зарядите батареи. Непрерывно заряжайте аккумулятор во время хранения оборудования. **Плохо заряженная батарея может замёрзнуть и разорваться.**
- Очистите внешнюю поверхность двигателя. Для очистки двигателя не пользуйтесь водяной струёй под давлением. Восстановление повреждений покрытия проводите при помощи оригинальной краски Volvo Penta.
- Нанесите водоотталкивающий слой на электрокомпоненты при помощи спрея.
- Проверьте и обеспечьте антикоррозийной защитой все тросы управления.
- Нанесите на двигатель памятку с датой и типом консервации, а также с указанием использованного типа масла.
- При необходимости накройте воздушный фильтр, выхлопную трубу и двигатель.



P0002089

Вывод из режима консервации

- Снимите чехлы с двигателя, воздушного фильтра и выхлопной трубы.
- Для заливки в двигатель используйте только надлежащие марки масел, если необходимо, см. *Tekniska data, smörjsystem*. Установите новый масляный фильтр, если он не был заменён во время консервации.
- Установите новые топливные фильтры и удалите воздух из топливной системы.
- Проверьте приводные ремни.
- Проверьте состояние все резиновых шлангов, затяните их зажимы.
- Закройте сливные краны и установите крышки на дренажные отверстия.
- Проверьте уровень охлаждающей жидкости. Если необходимо, долейте его.
- Подключите полностью заряженные батареи.
- Запустите двигатель и прогрейте его на высоких оборотах на холостом ходу без нагрузки.
- Убедитесь в отсутствии протечек масла, топлива или охладителя.

Консервация системы смазки и топливной системы на срок более 8 месяцев:

- Слейте масло из двигателя и заполните его **маслом для консервации*** не выше отметки MIN на стержне масляного щупа.
- Соедините всасывающую топливную трубку и обратные шланги к канистре, на 1/3 заполненной **маслом для консервации*** и на 2/3 дизельным топливом.
- Удалите воздух из топливной системы.
- Запустите двигатель в режиме быстрых оборотов на холостом ходу и подождите, пока не будут использованы 2 литра жидкости из канистры. Остановите двигатель и подключите обычные топливные трубки.
- Слейте консервационное масло из двигателя.
- Следуйте другим инструкциям на предыдущей странице.

* Масла для консервации поставляются компаниями, производящими технические масла.

Технические характеристики

Двигатель

Типовое обозначение	TAD734GE
Мощность	См. рекламные материалы
Момент	См. рекламные материалы
Число цилиндров	6
Диаметр цилиндра	108 мм
Длина хода поршня	130 мм
Объём цилиндра	7,15 дм ³ (436 д ³)
Вес*, сухой	764 кг
Вес*, мокрый	788 кг
Последовательность зажигания	1-5-3-6-2-4
Степень сжатия	17:1
Низкие обороты холостого хода	900 об/мин
Высокие обороты холостого хода	1500/1800 об/мин

**только двигатель, включая систему охлаждения*

Смазочная система

Объем масла при замене, включая замену фильтра	
Масляный поддон, стандартный	29 л (7.7 US gals)
Давление масла Рабочая температура моторного масла, мин. 120 °C (248 °F)	
На номинальных оборотах двигателя	420–450 kPa (61–65 PSI)
Автоматический останов при давлении ниже	
	100 kPa (15 PSI)
Масляный фильтр	
Полнопоточный фильтр	1 шт. (доверните на 1/2–3/4 оборота после его касания)
Насос смазочного масла	
Тип	Привод с 3П

Рекомендации по смазочным средствам

Марка масла	Содержание серы в топливе, массовый процент		
	до 0,5 %	0,5 – 1,0 %	более 1,0 % ¹⁾
	Интервал замены масла: Что в режиме эксплуатации настанет первым:		
VDS-3 VDS-2 ACEA: E7, E5, E3 ²⁾ API: CI-4, CH-4, CG-4	500 ч. или 12 мес.	250 ч. или 12 мес.	125 ч. или 12 мес.

ПРИМЕЧАНИЕ! Минеральные, синтетические или полусинтетические масла при условии соответствия вышеуказанным требованиям по качеству.

1) При содержании серы >1,0 масс.% используйте масло с TBN >15.

2) Замеч. API: CG-4 или CH-4 могут быть одобрены к использованию в странах за пределами Европы (вместо ACEA E3).

VDS = Спецификация на периодичность смены масла компании Volvo

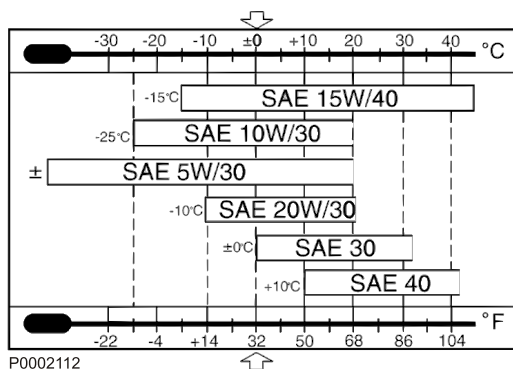
ACEA = Association des Constructeurs Européenne d'Automobiles

API = American Petroleum Institute Global

DHD = Global Diesel Heavy Duty

TBN = Общая щёлочность

Вязкость



Выберите вязкость в соответствии с таблицей.

Значения температуры относятся к стабильным внешним температурам.

* SAE 5W/30 относится к синтетическим и полу-синтетическим маслам.

Топливная система

Питающий насос	
Давление подачи при 1200 об/мин	min 200 кПа (29 psi)
Последовательность впрыска	
TAD530/531/32GE:	1-3-4-2
TAD620VE, TD720GE, TAD720/721/722VE, TAD/30/731/732/733GE:	1-5-3-6-2-4
Питающий насос	
Давление подачи топлива	0,5 кПа (72,5 psi)
Давление подачи топлива после топливного фильтра на 1500 об/мин: Мин.	0,28 кПа (40,6 psi)
Байпасный клапан	
Давление открытия	360-440 кПа (52,2-63,8 psi)
Последовательность впрыска	
TD420VE, TAD420VE, TD520GE, TAD520VE, TAD530/531/32GE:	1-3-4-2
TAD620VE, TD720GE, TAD720/721/722VE, TAD/30/731/732/733GE:	1-5-3-6-2-4
Питающий насос	
Давление подачи:	0,5 кПа (72,5 psi)
Подача давления после топливного фильтра при 1500 об/мин: Мин.	0,28 кПа (40,6 psi)
Байпасный клапан	
Давление открытия	360-440 кПа (52,2-63,8 psi)

Спецификация топлива

Топливо должно как минимум соответствовать национальным и международным стандартам для топлива.

ПРИМЕЧАНИЕ! Запрещается использовать биодизель в соотв. с EN 14214, керосин и лёгкие мазуты.

Рекомендованы следующие стандарты топлива:

EN 590 (с адаптированными к национальным законодательствам спецификациями в области экологии и низких температур)

ASTM D 975 No 1-D и 2-D

JIS KK 2204 (разрешается использовать только при соответствии масла стандарту EN 590)

Содержание серы: В соответствии с действующим законодательством в стране использования. Если содержание серы превышает 0,5 массового % **интервалы замены масла** подлежат изменению см. раздел *Технические характеристики стр. 71*.

Топливо с очень низким содержанием серы (дизель ЕС1 в Швеции и Финляндии) может привести к потере до 5 % мощности и повышению потребления топлива приблизительно на 2-3 %.

Биодизель (FAME)

Эфиры на основе растительных масел (метилэфиры жирных кислот, FAME), также именуемые биодизель, получают всё большее распространение в качестве топлива для дизельных двигателей. Volvo Penta считает приемлемым то же содержание FAME, что и действующие ныне в важнейших спецификациях для автомобильного топлива, EN 590 и ASTM D975, т.е. сегодня это содержание составляет до 7%, без требований по дополнительным мерам техобслуживания. За дополнительной информацией обращайтесь к своему дилеру Volvo Penta.

Для двигателей, произведённых после 1 января 2009 года, Volvo Penta допускает, с отдельными требованиями к техобслуживанию,

- макс. 30% содержание FAME (компонент FAME в соответствии с EN 14214 и дизельное топливо в соответствии с EN 590)
- макс. 20% содержание FAME (компонент FAME в соответствии с ASTM D6751 и дизельное топливо в соответствии с ASTM D975)

ПРИМЕЧАНИЕ!

Более высокое содержание FAME негативно отражается на мощности, уровне выхлопа и потреблении топлива. Кроме этого, в двигателях ступени 3В ухудшается функция выхлопной системы.

ПРИМЕЧАНИЕ!

Двигатели, используемые в качестве аварийных, например в силовых генераторных установках, могут работать только на стандартном топливе с минимальным содержанием FAME.

ПРИМЕЧАНИЕ!

Двигатели стандарта Tier 4i могут работать только на стандартном топливе.

ПРИМЕЧАНИЕ!

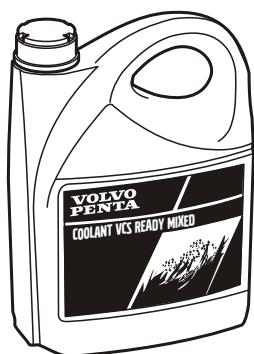
При проблемах холодного запуска перейдите на дизельное топливо. Не используйте топливо с FAME при температурах ниже -10°C.

ПРИМЕЧАНИЕ!

Чисто растительные или животные масла не соответствуют требованиям EN 14214 и не должны применяться в качестве топлива или добавки в топливо.

Система охлаждения

Тип	Под давлением, герметичная
Крышка с предохранительным клапаном, макс. давление открытия	120 кПа (17,4 psi)
Объем	
Двигатель	8 л (2,11 US gals)
Радиатор со шлангами	24 л (6,34 US gals)
Термостат	
Количество и тип	1 шт, плунжерный термостат
Температура открытия	83 °C (181 °F)
Полностью открывается при	103 °C (217 °F)



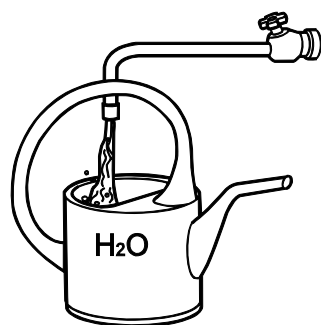
P0013077

Хладагент

Охлаждающие жидкости Volvo Penta Coolant VCS и VCS Ready Mixed (жёлтого цвета) имеют в своей основе органические кислоты (Organic Acid Technology, OAT).

Охлаждающие жидкости Volvo Penta Coolant и Coolant Ready Mixed (зелёного цвета) являются охлаждающими жидкостями силикатного типа.

Качество воды



P0002094

ASTM D4985:

Всего твёрдых частиц	<340 ppm
Общая жёсткость	<9,5° dH
Хлорид	<40 ppm
Сульфат	<100 ppm
водородный показатель	5,5–9
Диоксид кремния (в соотв. с ASTM D859)	<20 мг SiO ₂ /l
Железо (в соотв. с ASTM D1068)	<0,10 ppm
Марганец (в соотв. с ASTM D858)	<0,05 ppm
Удельная проводимость (в соотв. с ASTM D1125)	<500 µS/cm
Содержание органики, COD _{Mn} (в соотв. с ISO8467)	<15 мг KMnO ₄ /l

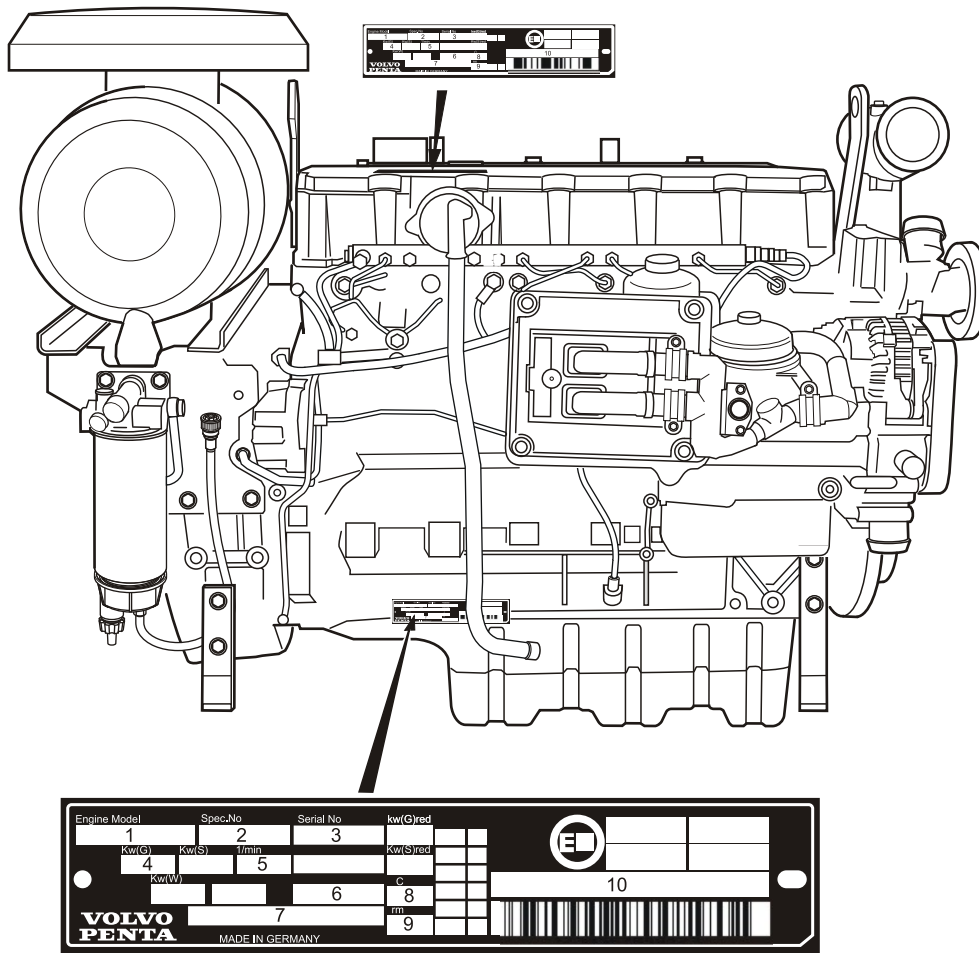
Электрическая система

Системное напряжение	24 В
Генератор	
Напряжение / макс. сила тока	28 В/80 А

Идентификационные номера

Размещение табличек двигателя (ранние модели)

Двигатели поставляются с двумя табличками, из которых одна установлена с правой стороны блока цилиндров, другая - сверху кожуха клапана.



P0003290

- 1 Обозначение двигателя
- 2 Номер спецификации двигателя
- 3 Заводской номер двигателя (10 цифр)
- 4 Пиковая мощность двигателя, без вентилятора
- 5 Скорость вращения двигателя
- 6 Код двигателя (в связи с одобрением EPA/EU Tier III)
- 7 Стандартная мощность (пиковая мощность в соотв. с Tier III)
- 8 Температура воздуха в °C (°F), в соотв. с ISO 3046
- 9 Высота над уровнем моря, в метрах, в соотв. с ISO 3046
- 10 EU Tier III, номер сертификации

VOLVO PENTA

Заявление об установке готового к монтажу двигателя в соответствии с Директивой 2006/42/EG

Производитель двигателя:

AB Volvo Penta
Gropegårdsgatan
SE 405 08 Göteborg
Швеция

Описание двигателя: 4-х тактовый дизельный двигатель

Типы двигателей, охваченные этим заявлением:

TAD734GE

Основные требования по охране здоровья и технике безопасности, применяющиеся и выполняющиеся для вышеуказанных двигателей, изложены в следующих параграфах приложения I; 1.4.2, 1.6.1, 1.6.2, 1.6.4, 1.7.1, 1.7.1.1, 1.7.1.2, 1.7.4, 1.7.4.1, 1.7.4.3.

Соответствующая техническая документация составлена в соответствии с разделом B, приложение VII.

Соответствующая информация о двигателе, готовом к установке передаётся в соответствующей форме, по мотивированному требованию национальных органов власти. Лицом, отвечающим за составление соответствующей технической документации, является тот, кто подписал это заявление.

Готовый к установке двигатель также соответствует следующим требованиям:

2004/108/EG - Директива об электромагнитной совместимости (EMC)

Применённые стандарты: EN 61000-6-1, EN 61000-6-2, EN 61000-6-3, EN 61000-6-4, EN 12895, EN-ISO 14982, EN 13309

Этот двигатель не подлежит эксплуатации, прежде чем полностью собранное оборудование, частью которого он будет являться, не получит заявления о соответствии требованиям Директивы 2006/42/EG.

Имя и должность: Tom Tveitan, Laws and Regulation

(полное имя и должность лица, имеющего право подписывать документ от имени производителя двигателя или от имени его уполномоченного представителя)

Подпись и звание:



Дата и место издания: (год/месяц/число)

2011/02/17 Гётеборг

PL-21/11

Алфавитный указатель

С	
CIU (Control Interface Unit) - блок управления связью.....	23
Слив охлаждающей жидкости.....	61
Д	
DCU (Display Control Unit) блок управления с дисплеем).....	12, 26
DU (Display Unit) - дисплейный блок.....	19
А	
Аварийные сигналы.....	29
В	
Внешняя очистка охладителя наддувочного воздуха.....	62
Вспомогательное устройство останова.....	32
Выключатель бортового питания.....	64
Вязкость.....	72
Д	
Двигатель, общие сведения.....	49
Декларация о соответствии.....	78
З	
Запуск в условиях сильного холода.....	27
Запуск с использованием дополнительных аккумуляторов.....	28
Зарядка аккумуляторных батарей.....	67
Зарядный воздухопровод, проверка на утечку.....	49
И	
Идентификационные номера.....	77
К	
Качество воды.....	75
М	
Маневрирование.....	30
Масляный фильтр, замена.....	52
Н	
Никогда не пользоваться спреем для запуска двигателя.....	27
О	
Обслуживание аккумуляторных батарей.....	65
П	
Перед остановом.....	31
Планового обслуживания.....	43
Поиск неисправностей.....	34
Показания приборов.....	29
После остановки.....	31
Приборы «Easy Link».....	23
Процедура запуска.....	26
Р	
Работа при низкой нагрузке.....	30
Расположение датчиков.....	48
Расположение узлов.....	46
Ременные приводы, проверка и замена.....	50
С	
Система охлаждения, очистка.....	62
Слив конденсата, топливная система.....	56

Т	
Топливная система.....	54, 72
Топливный фильтр предварительной очистки, Замена.....	55
Топливный фильтр, замена.....	54
У	
Удаление кодов неисправностей.....	39
Уровень охлаждающей жидкости, проверка и долив.....	59, 60
Э	
Электрические соединения.....	64

VOLVO PENTA

AB Volvo Penta

SE-405 08 Göteborg, Sweden

www.volvopenta.com