



Важные сведения

Серьезная опасность травматических последствий

При выполнении работ на двигателе, например, при регулировке приводных ремней, замене масла или регулировке муфты сцепления, ни в коем случае не запускайте двигатель. Двигатель может быть поврежден, но, прежде всего, имеется серьезная опасность травмирования.

Поэтому, перед работой с двигателем обязательно заблокируйте пусковое устройство или отсоедините провод от аккумулятора. Это особенно важно, если двигатель оборудован стартером для дистанционного пуска или системой автоматического пуска.



ПРЕДОСТЕРЕЖЕНИЕ!

Возле тех позиций обслуживания, при выполнении которых особенно важно учесть риск травмирования, имеется предупреждающий символ и соответствующий текст.

Руководство по эксплуатации

DC16

PDE

Промышленный двигатель

ru-RU 2 161 125

Выпуск 1.0

Отчет о приемке в эксплуатацию - Гарантийное обслуживание

После того, как отчет о приемке в эксплуатацию оформлен и направлен компании Scania, у вас есть 1-годичная гарантия с даты ввода в эксплуатацию. Также укажите данные, перечисленные ниже. Они могут потребоваться, например, если вы будете обращаться в сервисный центр.

Заводской номер двигателя _____

Дата начала гарантии _____

Имя владельца и адрес _____

Подпись _____

Тип двигателя _____

Вариант _____

Тип двигателя и вариант указаны на паспортной табличке двигателя

Введение

В этом Руководстве по эксплуатации описывается работа и техническое обслуживание промышленных двигателей Scania.

Это четырехтактные дизельные двигатели с непосредственным впрыском, жидкостным охлаждением и турбонаддувом.

Двигатели могут иметь различные настройки выходной мощности и частоты вращения. Номинальное значение выходной мощности двигателя (код мощности) указано на типовой табличке двигателя.

Примечание:

В Руководстве по эксплуатации описываются только стандартные элементы. Информация о специальном оборудовании содержится в инструкциях от различных производителей.

Чтобы обеспечить наилучшие характеристики и максимальный срок службы двигателя, помните следующее:

- Перед началом эксплуатации двигателя ознакомьтесь с Руководством по эксплуатации. Даже постоянные пользователи двигателей Scania найдут в Руководстве по эксплуатации новую информацию.
- Обязательно следуйте инструкциям по техническому обслуживанию.
- Внимательно прочитайте раздел, посвященный безопасности.
- Ознакомьтесь с двигателем в такой степени, чтобы знать, что он может делать и как он работает.
- Всегда обращайтесь на авторизованную станцию технического обслуживания Scania.

Сведения, содержащиеся в этом руководстве, были правильны на момент подготовки материалов к печати. Компания Scania оставляет за собой право внесения любых изменений без предварительного уведомления.

Примечание:

Для технического обслуживания и ремонта обязательно используйте запасные части Scania.

Введение	2	аккумуляторах	59
Окружающая среда и безопасность	4	Проверка уровня зарядки	59
Ответственность за состояние окружающей		Очистка аккумуляторов	60
среды	4	Замена аккумулятора	60
Безопасность	4	Проверка монитора уровня охлаждающей	
Предупреждения и рекомендации	6	жидкости	60
Сертификация	15	Прочее	61
Обозначения типа	16	Проверка приводного ремня	61
Обозначение элементов	17	Проверка герметичности	63
Система управления двигателем	18	Проверка и регулировка клапанных зазоров.	
Пуск и работа	19	63	
Проверки перед работой	19	Подготовка двигателя к хранению	68
Пуск двигателя	20	Обращение с двигателем	68
Работа	21	Консервационная охлаждающая жидкость	
Выключение двигателя	24	Консервирующее топливо	69
Проверки после работы	25	Консервирующее масло	69
Проверка	26	Подготовка к хранению	70
Двигатели с небольшим числом рабочих		Технические данные	73
часов	27	Общие технические характеристики	73
Интервал технического обслуживания	28	Система смазки	73
Система смазки	29	Система впрыска	74
Характеристики масла	29	Система охлаждения	74
Анализ качества масла	31	Впускная система	74
Проверка уровня масла	31	Система электрооборудования	74
Замена масла	33	Дизель	75
Очистка центробежного масляного		Состав топлива	75
очистителя	34	Зависимость свойств топлива от	
Замена масляного фильтра	39	температуры	76
Система охлаждения	40	Scania Assistance	77
Охлаждающая жидкость	40		
Проверка уровня охлаждающей жидкости			
43			
Проверка монитора уровня охлаждающей			
жидкости	44		
Проверка антифриза и ингибитора коррозии			
45			
Антифриз и ингибитор коррозии	46		
Замена охлаждающей жидкости	47		
Очистка системы охлаждения	49		
Воздухоочиститель	52		
Считывание показаний индикатора			
загрязнения фильтра	52		
Замена фильтрующего элемента	52		
Замена дополнительного картриджа	53		
Топливная система	54		
Проверка уровня топлива	54		
Замена топливного фильтра	54		
Замена топливного фильтра с			
влагоотделителем	56		
Выпуск воздуха из топливной системы	57		
Электрическая система	58		
Общие сведения об аккумуляторных			
батареях	58		
Проверка уровня электролита в			

Окружающая среда и безопасность

Ответственность за состояние окружающей среды

Компания Scania разрабатывает и производит двигатели, максимально отвечающие требованиям охраны окружающей среды. Scania инвестировала значительные средства в уменьшение токсичности отработавших газов в целях удовлетворения требований экологических стандартов, действующих почти на всех рынках.

Одновременно, если говорить о промышленных и судовых двигателях Scania, обеспечивается высокий уровень динамических характеристик и топливной экономичности. Для обеспечения этих стандартов качества на протяжении всего срока службы двигателя важно соблюдать инструкции в части эксплуатации, технического обслуживания и выбора топлива и масла, приведённые в Руководстве по эксплуатации.

К другим возможным экологическим инициативам относится обеспечение утилизации вредных для окружающей среды отходов (например, масла, топлива, охлаждающей жидкости, фильтров и аккумуляторов) после технического обслуживания и ремонта в соответствии с применимыми нормами и правилами по защите окружающей среды.

Безопасность

На следующих страницах содержится обзор правил техники безопасности, которые следует соблюдать при эксплуатации и обслуживании двигателей Scania. Аналогичный текст можно также найти в соответствующей позиции технического обслуживания.

Для предотвращения повреждения двигателя и обеспечения его нормальной работы следуйте инструкциям, приведенным в предупреждениях и информационных сообщениях.

Несоблюдение инструкций может привести к аннулированию гарантий.

Различные виды информационных сообщений

Предупреждение!

Все информационные сообщения, предваряемые словом "Предупреждение", являются очень важными. Они предупреждают о серьезных неисправностях и неправильной работе, которые могут привести к травматическим последствиям. Пример:



ПРЕДОСТЕРЕЖЕНИЕ!

Заблокируйте пусковое устройство при работе с двигателем. Если двигатель неожиданно запускается, имеется серьезная опасность травмирования.

Важно!

Информационные сообщения, предваряемые словом "Важно" предупреждают о неисправностях и неправильной работе, которые могут привести к повреждению оборудования. Пример:



ВНИМАНИЕ!

Если техническое обслуживание выполняется с нарушением приведенных выше указаний, компания Scania не несет ответственность за возможные повреждения.

Примечание:

Информационные сообщения, предваряемые словом "Примечание:", содержат информацию, важную для обеспечения наилучшей работы и функциональных возможностей. Пример:

Примечание:

При обслуживании и ремонте обязательно используйте оригинальные запасные части Scania; это позволит содержать двигатель в наилучшем состоянии.

Окружающая среда

Настоящее Руководство по эксплуатации содержит специально выделенный текст с инструкциями, помогающими обеспечить соблюдение требований защиты окружающей среды при выполнении технического обслуживания. Пример:



Окружающая среда

Используйте специальную емкость во избежание проливания.

Предупреждения и рекомендации

Курение



ПРЕДОСТЕРЕЖЕНИЕ!

Запрещается курение

- поблизости от горючих и взрывчатых материалов и предметов (топлива, масла, аккумуляторов, химикатов);
 - при заправке и вблизи от заправочной станции;
 - при выполнении работ на топливной системе.
-

Меры предосторожности при эксплуатации двигателя

Ежедневная проверка

Всегда выполняйте визуальный осмотр двигателя и моторного отсека перед запуском двигателя и при выключении двигателя после работы.

Такой осмотр позволяет выявить утечки топлива, масла и охлаждающей жидкости или другие аномалии, которые требуют устранения.

Топливо

Используйте только топливо, рекомендуемое в сервисной литературе.



ПРЕДОСТЕРЕЖЕНИЕ!

Неправильный сорт топлива может привести к поломкам и простою по причине неисправности системы впрыска. Это может вызвать повреждение двигателя и даже привести к травматическим последствиям.

Заправка топлива

Не переполняйте топливный бак, так как топливу необходимо место для расширения. Также убедитесь, что крышка заливной горловины должным образом закрыта.



ПРЕДОСТЕРЕЖЕНИЕ!

При выполнении заправки имеется опасность пожара и взрыва. Двигатель должен быть выключен, и курение запрещено.

Вредные для здоровья газы



ПРЕДОСТЕРЕЖЕНИЕ!

Пуск двигателя следует выполнять в хорошо вентилируемой зоне. В выхлопных газах содержится окись углерода и оксиды азота, которые являются токсичными.

Если двигатель работает в закрытом помещении, оно должно быть оборудовано эффективным устройством для отвода отработавших и картерных газов.

Замок зажигания



ВНИМАНИЕ!

Если панель управления не оснащена замком зажигания, моторный отсек должен быть заперт, чтобы предотвратить несанкционированный пуск двигателя. В качестве альтернативы можно использовать запираемый выключатель питания или запираемый главный выключатель "массы".

Пусковой газ



ПРЕДОСТЕРЕЖЕНИЕ!

Ни в коем случае не используйте пусковой аэрозоль или нечто аналогичное для облегчения пуска двигателя. Это может вызвать взрыв во впускном коллекторе и даже привести к травматическим последствиям.

Работа



ПРЕДОСТЕРЕЖЕНИЕ!

Не следует эксплуатировать двигатель в условиях, в которых присутствует опасность взрыва, так как все электрические или механические элементы могут генерировать искры.

Приближение к работающему двигателю всегда опасно. Части тела, элементы одежды или инструменты могут попасть под вращающиеся части, такие как вентилятор, и вызвать травматические последствия. Поэтому для обеспечения безопасности персонала все вращающиеся части и горячие поверхности должны быть оснащены ограждениями.

Меры предосторожности по обращению с материалами

Топливо и масло



ПРЕДОСТЕРЕЖЕНИЕ!

Все виды топлива и смазочных материалов, а также многие химикаты - горючие. Обязательно следуйте инструкциям, данным на соответствующей упаковке.

Работу следует выполнять на холодном двигателе. Утечки топлива и его проливание на горячие поверхности могут привести к пожару.

Храните использованную ветошь и прочие горючие материалы в безопасном месте, чтобы избежать самовозгорания.

Аккумуляторы



ПРЕДОСТЕРЕЖЕНИЕ!

Аккумуляторы содержат и выделяют гремучий газ, причем особо интенсивное выделение происходит в процессе зарядки. Этот газ обладает высокой взрывоопасностью. Не допускается курение, использование открытого огня или оборудования, генерирующего искры, поблизости от аккумуляторов или аккумуляторного ящика.

Неправильное подсоединение провода аккумулятора или соединительных проводов для пуска от постороннего аккумулятора может вызвать образование искр, а это, в свою очередь, может привести к взрыву аккумулятора.

Химикаты



ПРЕДОСТЕРЕЖЕНИЕ!

Большинство химикатов, таких как гликоль, ингибиторы коррозии, консервирующие масла и обезжиривающие средства опасны для здоровья.

Некоторые химикаты, такие как консервирующее масло, огнеопасны.

Обязательно соблюдайте меры предосторожности, указанные на соответствующей упаковке.

Храните химикаты и прочие материалы, которые опасны для здоровья, в специально предназначенных для этого емкостях, которые должны иметь четкую маркировку. Позаботьтесь о том, чтобы посторонние лица не имели доступа к этим емкостям.



Окружающая среда

Остатки химикатов и отработанные химикаты обязательно сдайте в пункт приема вторсырья, имеющий соответствующую лицензию.

Меры предосторожности при выполнении обслуживания

Выключение двигателя

- Перед выполнением обслуживания или ремонта обязательно выключайте двигатель, если не указано иное.
- Обеспечьте невозможность запуска двигателя: извлеките ключ зажигания или отключите питание главным выключателем питания или выключателем "массы" аккумулятора и заблокируйте их.
- Кроме того, расположите в подходящем месте предупреждающий знак, указывающий на выполнение работ на двигателе.



ПРЕДОСТЕРЕЖЕНИЕ!

Выполнение работ на работающем двигателе всегда опасно. Части тела, элементы одежды или инструменты могут попасть под вращающиеся части и вызвать травматические последствия.

Горячие поверхности и эксплуатационные жидкости



ПРЕДОСТЕРЕЖЕНИЕ!

При выполнении работ на горячем двигателе всегда присутствует опасность ожога. Очень горячими элементами двигателя являются коллекторы двигателя, турбокомпрессоры, масляные поддоны, горячая охлаждающая жидкость и масло в трубопроводах и шлангах.

Подъем двигателя

Обязательно используйте подъемные проушины. Обязательно убедитесь в том, что подъемные устройства находятся в хорошем состоянии и их грузоподъемность соответствует задаче.

Опционное оборудование на двигателе может изменить центр тяжести. Это означает, что может потребоваться использовать дополнительные подъемные устройства, чтобы правильно сбалансировать двигатель и безопасно поднять его.



ПРЕДОСТЕРЕЖЕНИЕ!

Ни в коем случае не работайте под подвешенным двигателем!

Аккумуляторы



ПРЕДОСТЕРЕЖЕНИЕ!

В аккумуляторах содержится очень едкая серная кислота. При зарядке аккумулятора или работе с ним обязательно предпримите необходимые меры для защиты глаз, кожи и одежды. Наденьте защитные перчатки и очки.

Если серная кислота попадет на кожу, смойте ее водой с мылом, не экономя воду. При попадании брызг кислоты в глаза немедленно промойте пораженный участок большим количеством воды и обратитесь за медицинской помощью.

Утилизируйте использованные аккумуляторы через пункт приема вторсырья, имеющий соответствующую лицензию.

Система электрооборудования

Перед работой с электрической системой выключите двигатель и отключите питание, используя главный выключатель питания или выключатель "массы" аккумулятора. Также следует отсоединить внешние источники питания для дополнительного оборудования на двигателе.



ВНИМАНИЕ!

Для топливной и электрической систем обязательно используйте запасные части Scania. Запасные части Scania минимизируют опасность пожара и взрыва.

Электродуговая сварка



ВНИМАНИЕ!

При выполнении сварки поблизости от двигателя и на нем отсоедините провода от аккумулятора и от генератора. Также рассоедините многоштыревой электрический разъем блока управления.

Подсоедините зажим сварочного аппарата как можно ближе к месту сварки на элементе. Зажим сварочного аппарата нельзя подсоединять к двигателю или так, чтобы ток мог проходить через подшипник.

После завершения сварки:

1. Сначала подсоедините провода генератора и блока управления.
 2. Затем подключите аккумуляторы.
-

Система смазки



ПРЕДОСТЕРЕЖЕНИЕ!

Горячее масло может стать причиной ожога и раздражения кожи. При замене горячего масла надевайте защитные очки и печатки.

Перед началом работ с системой смазки убедитесь в отсутствии давления в ней.

Крышка маслозаливной горловины при запуске и работе двигателя обязательно должна быть на месте, чтобы предотвратить выброс масла.



Окружающая среда

Утилизируйте отработанное масло через пункт приема вторсырья, имеющий соответствующую лицензию.

Система охлаждения



ПРЕДОСТЕРЕЖЕНИЕ!

Ни в коем случае не снимайте крышку заправочной горловины системы охлаждения при горячем двигателе. Горячая охлаждающая жидкость и пар могут выйти наружу и вызвать ожоги.

Если крышку нужно открыть, делайте это медленно и аккуратно, чтобы сбросить давление перед снятием крышки. Работайте в перчатках, так как охлаждающая жидкость все еще очень горячая.



Окружающая среда

Утилизируйте использованную охлаждающую жидкость через пункт приема вторсырья, имеющий соответствующую лицензию.

Топливная система



ПРЕДОСТЕРЕЖЕНИЕ!

При проверке форсунок обязательно надевайте защитные очки. Топливо, вытекающее под высоким давлением, может пробить кожу и проникнуть внутрь организма и привести к серьезным травматическим последствиям.

Для топливной и электрической систем обязательно используйте запасные части Scania. Запасные части Scania минимизируют опасность пожара и взрыва.

Перед запуском двигателя

Перед запуском двигателя убедитесь, что все защитные приспособления на месте. Убедитесь в том, что на двигателе не оставлены инструменты или другие предметы.



ПРЕДОСТЕРЕЖЕНИЕ!

Перед запуском двигателя необходимо установить воздушный фильтр. В противном случае существует опасность того, что посторонние предметы могут попасть в рабочее колесо турбины или станут причиной травматических последствий.

Сертификация

Двигатель с сертифицированным уровнем токсичности отработавших газов отвечает требованиям к токсичности отработавших газов для определенного диапазона применения.

На каждом типе двигателя с сертифицированным уровнем токсичности отработавших газов имеется табличка, показывающая, каким требованиям отвечает двигатель. Компания Scania гарантирует, что каждый такой двигатель отвечает требованиям к токсичности отработавших газов для диапазона применения, для которого он сертифицирован.

Для того чтобы сертифицированный двигатель удовлетворял требованиям стандартов токсичности отработавших газов после его ввода в эксплуатацию, требуется следующее:

- Техническое обслуживание должно выполняться в соответствии с инструкциями в Руководстве по эксплуатации.
- Техническое обслуживание и ремонт оборудования для впрыска топлива должны выполняться авторизованной станцией технического обслуживания Scania.
- Не следует изменять конструкцию двигателя с применением оборудования, не одобренного компанией Scania.
- Вскрытие пломб и изменение настроек можно выполнять только после получения одобрения от компании Scania в Седертелье. Изменения может вносить только уполномоченный персонал.
- Изменения, затрагивающие систему выпуска и систему впуска, должны быть согласованы с компанией Scania.

В противном случае для эксплуатации и технического обслуживания двигателя должны применяться инструкции из Руководства по эксплуатации. Следует соблюдать меры предосторожности, описанные на следующих страницах.



ВНИМАНИЕ!

Компания Scania гарантирует соответствие двигателя его сертифицированному дизайну и несет ответственность за возможные повреждения и травмы только в случае выполнения технического обслуживания в соответствии с приведенными выше указаниями.

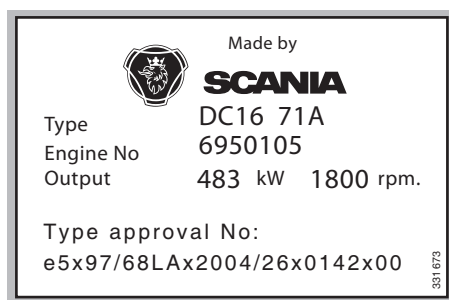
Обозначения типа

Обозначение типа двигателя указывает в форме кода тип двигателя, его рабочий объем и варианты применения. Серийный номер двигателя также выбит сверху на блоке цилиндров в передней правой части. Обозначение типа указано на типовой табличке.

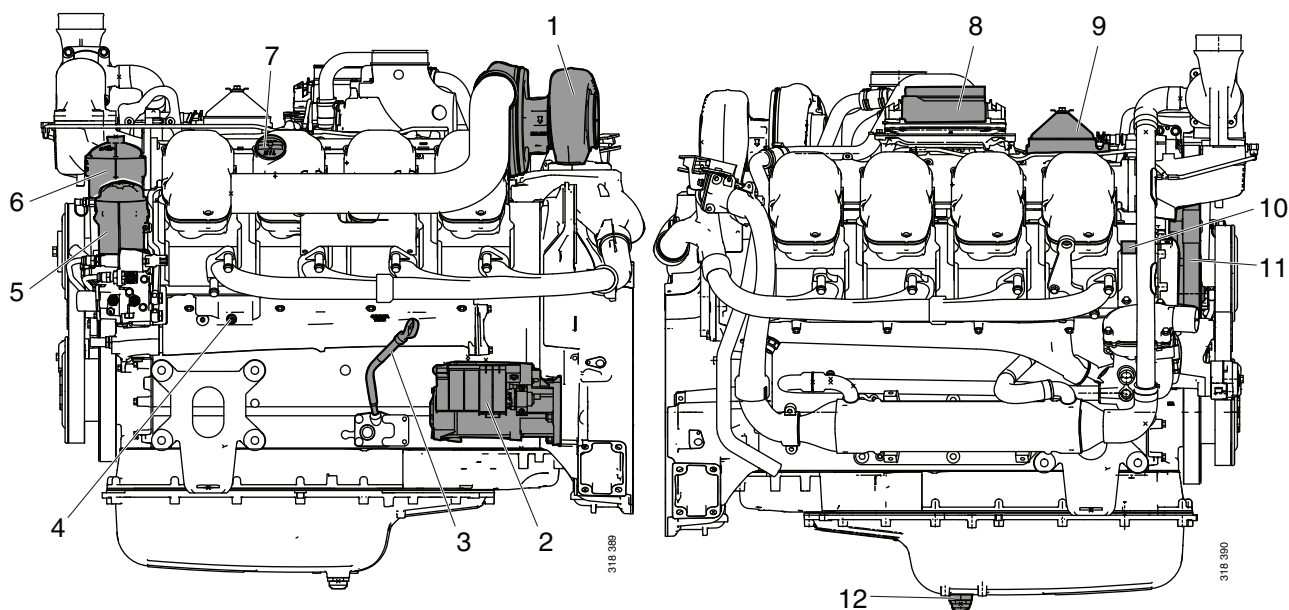
Типовое разрешение на эксплуатацию двигателя EU в разрезе токсичности выхлопа указывается, если применимо, в пункте "Выходная мощность".

Пример: DC16 071A

DC	Дизельный двигатель с турбокомпрессором и интеркулером с воздушным охлаждением.
16	Полный рабочий объем, дм ³
071	Код мощности и сертификации. Этот код вместе с кодом применения показывает полную стандартную мощность двигателя.
A	Код применения. "A" означает для общего промышленного использования.



Обозначение элементов



На рисунке показана обычная версия двигателя DC16. Заказанный двигатель может иметь отличное оборудование.

- | | |
|--|--|
| 1. Турбокомпрессор | 7. Маслозаливная горловина |
| 2. Стартер | 8. Блок управления двигателем |
| 3. Масляный щуп | 9. Центробежный масляный фильтр |
| 4. Пробка для слива охлаждающей жидкости | 10. Обозначение типа и заводской номер двигателя |
| 5. Топливный фильтр | 11. Насос охлаждающей жидкости |
| 6. Масляный фильтр | 12. Масляная пробка |

Примечание:

Охладитель масла расположен на верхней секции двигателя, между рядами цилиндров.

Влагоотделительный топливный фильтр предварительной очистки расположен между топливным баком и двигателем.

Ручной топливоподкачивающий насос, как правило, расположен на влагоотделительном топливном фильтре предварительной очистки.

Система управления двигателем

Двигатель оснащен электронной системой управления (EMS, Engine Management System). Эта система управления двигателем обеспечивает подачу корректного объема топлива в каждый цилиндр, в корректный момент времени, в любых эксплуатационных ситуациях.

Система управления двигателем состоит из блока управления и ряда датчиков, которые сообщают следующую информацию:

- частота вращения коленчатого вала
- температура наддувочного воздуха
- давление наддувочного воздуха
- температура охлаждающей жидкости
- давление масла
- активация дроссельной заслонки.

На базе этой информации система вычисляет корректный объем топлива и корректный момент впрыска для каждой форсунки, с учетом конкретной эксплуатационной ситуации.

Датчики также могут посылать сигналы на приборы, расположенные на панели приборов. Блок управления двигателем непрерывно проверяет датчики, чтобы удостовериться в их работоспособности.

Блок управления имеет функции мониторинга для защиты двигателя в случае неисправности, которая могла бы привести к его повреждению. В случае неисправности, например, при аварийно низком уровне давления масла или аварийно высоком уровне температуры охлаждающей жидкости, блок управления двигателем посылает сообщение CAN к координатору.

Основная задача координатора заключается в передаче данных посредством сети передача данных CAN от блока управления двигателем к другим блокам управления и сигналам к указателям и лампам на панели приборов. Координатор также имеет контролирующие функции.

Уровни сигналов тревоги в системе имеют стандартные значения, но их можно перепрограммировать с помощью SDP3 (Scania Diagnos and Programmer 3). Когда достигнут уровень сигнала тревоги, происходит следующее:

- Если активирована функция снижения крутящего момента, топливоподача и выходная мощность двигателя понижаются до 70%.
- Если активирована функция выключения двигателя, происходит выключение двигателя.

Пуск и работа

Примечание:

При первом запуске двигателя выполните позиции технического обслуживания, перечисленные под заголовком "Первый пуск" в графике обслуживания. См. раздел "Техническое обслуживание".

Перед работой всегда проверяйте следующее:

- уровень масла,
- охлаждающая жидкость,
- уровень топлива,
- уровень электролита в аккумуляторных батареях,
- уровень зарядки аккумуляторов,
- состояние приводных ремней.

Проверки перед работой

Перед работой выполните ежедневное техническое обслуживание, как описано в графике технического обслуживания. См. раздел "Техническое обслуживание".



ПРЕДОСТЕРЕЖЕНИЕ!

Заблокируйте пусковое устройство при работе с двигателем. Если двигатель неожиданно запускается, имеется серьезная опасность травмирования.

Пуск двигателя

По экологическим соображениям двигатель Scania разработан для запуска с низким уровнем подачи топлива. Использование чрезмерно большого количества топлива при пуске двигателя обязательно приводит к выбросу несгоревшего топлива.

- Откройте топливный кран (при наличии).
- Отсоедините двигатель от гребного вала.
- Если двигатель оснащен выключателем "массы" аккумулятора: Включите питание с помощью выключателя "массы" аккумулятора.
- Запустите двигатель.

Если топливо в баке было полностью выработано или двигатель не использовался в течение продолжительного времени, удалите воздух из топливной системы.



ПРЕДОСТЕРЕЖЕНИЕ!

Ни в коем случае не используйте пусковой аэрозоль или нечто аналогичное для облегчения пуска двигателя. Может произойти взрыв во впускном коллекторе, влекущий за собой риск травматических последствий.

Пуск двигателя следует выполнять в хорошо вентилируемой зоне. Если двигатель работает в закрытом помещении, оно должно быть оборудовано эффективным устройством для отвода отработавших и картерных газов.



ВНИМАНИЕ!

Стартер можно включать дважды не дольше чем на 30 секунд за раз. Перед следующей попыткой пуска необходимо сделать паузу не менее 5 минут.

Пуск при низкой температуре

Примите во внимание местные экологические требования. Используйте подогреватель топлива и подогреватель двигателя, чтобы избежать проблем при запуске и белого дыма.

Низкая частота вращения двигателя и умеренная нагрузка при холодном двигателе ограничивают выбросы белого дыма, обеспечивают лучшее сгорание и более быстрый прогрев двигателя, чем прогрев его без нагрузки.

Избегайте работы в режиме холостого хода дольше, чем это необходимо.

Работа

Проверяйте приборы и контрольные лампы через регулярные интервалы.

Диапазон частоты вращения коленчатого вала двигателя

600-750 об/мин	Замедленный холостой ход. Холостым ходом двигателя управляет система управления (EMS).
От низких оборотов холостого хода до 2 300 об/мин	Диапазон рабочей частоты вращения двигателя, в зависимости от класса мощности.
2300-2600 об/мин	Неподходящий диапазон рабочей частоты вращения, однако частота вращения двигателя, несколько более высокая, чем максимальная нормальная рабочая частота вращения может возникать при низкой или отрицательной нагрузке.
2600-3000 об/мин	Запрещенный диапазон частоты вращения двигателя.

Аварийный режим (Limp home)

В случае нарушения нормальной топливоподачи или при прерывании передачи данных CAN обеспечивается следующий аварийный режим работы:

Неисправность CAN или нарушение топливоподачи на всережимном двигателе (сигнал и переключатель холостого хода):

- Значение топливоподачи - 0%, и двигатель работает с нормальной частотой вращения холостого хода.
- Значение топливоподачи - 0%, и двигатель работает с повышенной частотой вращения холостого хода (750 об/мин), если активирована эта функция.

Нарушение топливоподачи, но работает переключатель холостого хода:

- Значение топливоподачи может быть медленно увеличено в диапазоне от 0% до 50% путем использования переключателя холостого хода.

Неисправность CAN:

- Двигатель выключается, если активирована функция отключения.

Температура охлаждающей жидкости

Нормальная температура охлаждающей жидкости при работе составляет 80-90°C.

Уровни тревоги заданы в блоке управления двигателем. Начальные настройки для минимального и максимального предельных значений для высокой температуры охлаждающей жидкости составляют 95°C и 105°C, соответственно.

Тревога при высокой температуре охлаждающей жидкости имеет следующие функции:

- Только сигнализация.
- Тревога и понижение крутящего момента при минимальном предельном значении.
- Тревога при минимальном предельном значении и выключение двигателя при максимальном предельном значении.
- Тревога, уменьшение крутящего момента при минимальном предельном значении и выключение двигателя при максимальном предельном значении.
- Тревога при минимальном предельном значении и выключение двигателя при максимальном предельном значении с возможностью ручной коррекции выключения двигателя.
- Тревога, уменьшение крутящего момента при минимальном предельном значении и выключение двигателя при максимальном предельном значении с возможностью ручной коррекции выключения двигателя.

При работе в течение продолжительного времени в условиях чрезвычайно низкой нагрузки двигатель может иметь проблемы с поддержанием температуры охлаждающей жидкости. При повышении нагрузки температура охлаждающей жидкости поднимается до нормального значения.



ВНИМАНИЕ!

Слишком высокая температура охлаждающей жидкости может привести к повреждению двигателя.

Давление масла

Информация о нормальном и минимально допустимом давлении масла содержится в разделе "Технические данные".

Система управления двигателем имеет следующие аварийные уровни:

- При частоте вращения менее 1000 об/мин и давлении масла менее 0,7 бар.
- При частоте вращения более 1000 об/мин и давлении масла менее 2,5 бар дольше 3 секунд.

Тревога при неправильном давлении масла имеет следующие функции:

- Только сигнализация.
- Тревога и уменьшение крутящего момента на 30%.
- Тревога и выключение двигателя.
- Тревога и выключение двигателя с ручной коррекцией.

Примечание:

Высокое давление масла (выше 6 бар) является нормальным при пуске холодного двигателя.

Контрольная лампа зарядки

Если лампа загорается при работе:

- Проверьте и отрегулируйте приводные ремни генератора в соответствии с описанием в позиции технического обслуживания. См. раздел "Техническое обслуживание".

Если контрольная лампа зарядки все еще горит, это может быть следствием неисправности генератора или неисправности в электрической системе.

Выключение двигателя

1. Дайте двигателю возможность поработать в течение нескольких минут без нагрузки, если он постоянно работал с тяжелой нагрузкой.
2. Выключите двигатель.

Примечание:

Напряжение аккумулятора после выключения двигателя должно несколько секунд оставаться включенным, чтобы блоки управления могли сохранить значения и переключиться в режим ожидания.

10 запрещенных остановок двигателя приводят к ограничению крутящего момента (70% количества топлива). Восстановите параметры двигателя, один раз правильно выключив его.



ВНИМАНИЕ!

При остановке двигателя без предварительного охлаждения существует опасность поломки турбокомпрессора и последующего закипания.

Не следует выключать зажигание до полной остановки двигателя.

Проверки после работы



ПРЕДОСТЕРЕЖЕНИЕ!

Заблокируйте пусковое устройство при работе с двигателем. Если двигатель неожиданно запускается, имеется серьезная опасность травмирования.

При выполнении работ на горячем двигателе всегда присутствует опасность ожога. Очень горячими элементами двигателя являются турбокомпрессоры, масляные поддоны, горячая охлаждающая жидкость и масло в трубопроводах и шлангах.

- Убедитесь, что питание отключено.
- Заправьте топливный бак. Во избежание загрязнения топлива очистите крышку заливной горловины топливного бака и зону около горловины.
- При наличии опасности замерзания система охлаждения долж на содержать достаточно гликоля.
- Если температура ниже 0°C: Подготовьтесь к следующему пуску путем подключения подогревателя двигателя (при наличии).



ВНИМАНИЕ!

Проверьте уровень охлаждающей жидкости после первого запуска. При необходимости доведите уровень до нормы.

Проверка

Регламент технического обслуживания охватывает множество пунктов, которые разделены по следующим разделам:

- Система смазки
- Система охлаждения
- Воздухоочиститель
- Электрическая система, аккумуляторы и т.д.
- Прочее



ПРЕДОСТЕРЕЖЕНИЕ!

Заблокируйте пусковое устройство при работе с двигателем. Если двигатель неожиданно запускается, имеется серьезная опасность травмирования.

Пункты обслуживания разделены на следующие интервалы:

Ежедневная проверка

Обслуживание перед первым пуском

Обслуживание после первых 500 часов работы

Периодическое обслуживание через каждые 500 часов работы, выполняется при 500, 1000, 1500 часов и т.д.

Периодическое обслуживание через каждые 1000 часов работы, выполняется при 1000, 2000, 3000 часов и т.д.

Периодическое обслуживание через каждые 2000 часов работы, выполняется при 2000, 4000, 6000 часов и т.д.

Периодическое обслуживание через каждые 6000 часов работы, выполняется при 6000, 12000 часов и т.д.

Ежегодное обслуживание

Обслуживание через каждые 5 лет работы

Двигатели с небольшим числом рабочих часов



ВНИМАНИЕ!

На двигателях с небольшим количеством рабочих часов обслуживание следует выполнять ежегодно или каждые 5 лет.

Резервную генераторную установку и аналогичные установки, которые не используются регулярно, следует тестировать и проверять в работе в соответствии с рекомендациями изготовителя.

Следующие пункты обслуживания следует выполнять после прогрева двигателя до рабочей температуры.

1. Проверка уровня масла.
2. Проверка уровня жидкости.
3. Проверка индикатора загрязнения фильтра.
4. Проверка уровня топлива.
5. Проверка двигателя на предмет протечек.

Интервал технического обслуживания

	Еже днев- но	В первый раз		Интервал (часы)			Как минимум		
		Первый пуск	500	500	1000	2000	Еже годно	Каждые 5 лет	
Система смазки	X	X							
Проверка уровня масла.									
Замена масла					X ¹			X	
Очистка центробежного масляного очистителя.					X ¹			X	
Замена масляного фильтра.				X ¹		X			
Система охлаждения	X								
Проверка уровня жидкости.									
Проверка монитора уровня охлаждающей жидкости.						X	X		
Проверка антифриза в охлаждающей жидкости или ингибитора коррозии.			X				X		
Очистка системы охлаждения и замена охлаждающей жидкости.							X ¹	X	
Воздухоочиститель		X							
Считывание показаний индикатора разряжения.									
Очистка или замена фильтрующего элемента.							X ¹	X	
Замена дополнительного картриджа.							X	X	
Топливная система	X	X							
Проверка уровня топлива.									
Замена топливного фильтра.						X ¹			X
Прочее	X	X					X		
Проверка приводного ремня.						X			
Проверьте на наличие признаков течи.								X	
Проверка и регулировка клапанных зазоров и форсунок.			X				X		

¹ При необходимости чаще.

Система смазки

Характеристики масла

Что такое Scania LDF?

Scania LDF расшифровывается как натурные испытания длительным пробегом (Long Drain Fieldtest). Масла, одобренные в соответствии со стандартом Scania LDF, были тщательно отобраны после продолжительных испытаний. Это одобрение дается только моторным маслам высочайшего качества, представленным на рынке.

Рекомендуемое масло
Scania Oil LDF
Scania Oil LDF-2
Scania Oil E7

Моторное масло должно удовлетворять следующим требованиям к качеству:

- ACEA E5/API CI-4
- ACEA E7/API CI-4+
- Для двигателей, не работающих с топливом с низким содержанием серы общее щелочное число (TBN) должно быть равно, как минимум, 12 (ASTM 2896).
- Низкозольные масла (ACEA E9/API CJ4) не рекомендуются.

Обратитесь к вашему поставщику масла и убедитесь в том, что характеристики используемого масла соответствуют этим требованиям.

Если двигатель эксплуатируется в регионах, в которых смазочные масла ACEA или API недоступны, следует оценивать характеристики масла с учетом фактических условий эксплуатации. Обратитесь за консультацией к специалистам Scania.

Содержание серы в топливе и его влияние на интервал замены масла

- При содержании серы в топливе 0-2,000 ppm интервал замены масла составляет до 500 часов.
- При содержании серы в топливе 2,000-4,000 ppm интервал замены масла уменьшается вдвое, до 250 часов максимум.

При работе в условиях чрезвычайно низкой наружной температуры: За сведениями о том, как избежать проблем при пуске, обратитесь к ближайшему представителю компании Scania.

Класс вязкости	Наружная температура	
SAE 20W-30	-15°C	- +30°C
SAE 30	-10°C	- +30°C
SAE 40	-5°C	- >+45°C
SAE 50	0°C	- >+45°C
SAE 5W-30	<-40°C	- +30°C
SAE 10W-30	-25°C	- +30°C
SAE 15W-40	-20°C	- >+45°C

Анализ качества масла

Чтобы увеличить интервалы замены масла с использованием анализа качества масел, следует использовать масла Scania LDF.

Компании-производители масел могут выполнить анализ качества масла.

При замене масла должны быть удовлетворены следующие условия.

- Вязкость при 100°C: макс. $\pm 20\%$ от исходного значения для свежего масла
- Общее щелочное число TBN (в соответствии с ASTM D4739): $> 3,5$
- Общее щелочное число TBN (в соответствии с ASTM D4739):
Общее кислотное число TAN (в соответствии с ASTM D664):
- Сажа (DIN 51452): $< 3\%$

При этом анализе измеряются такие показатели качества масла, как общее щелочное число (TBN), общее кислотное число (TAN), разжижение масла топливом, содержание влаги, вязкость и количество частиц продуктов износа и сажи в масле.

Результаты серии анализов используются как основа для задания подходящих интервалов замены масла.

При изменении условий эксплуатации следует выполнить новую серию анализов, чтобы задать новые интервалы замены масла.

Проверка уровня масла

Ежедневно

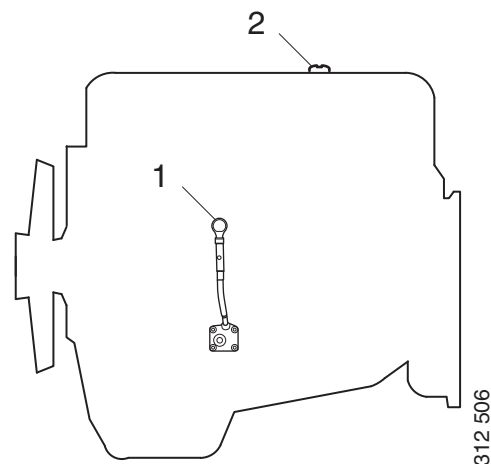
Проверка уровня масла при неработающем двигателе

Примечание:

Перед проверкой уровня масла оставьте двигатель выключенным в течение как минимум 1 минуты.

1. Извлеките масляный щуп 1 и проверьте уровень масла. Правильный уровень соответствует диапазону между метками мин. и макс. на контрольном щупе.
2. Долейте масло, если уровень находится на нижней метке или ниже нее.

Информация по правильному типу масла находится в разделе "Масло, рабочая жидкость".



Замена масла

Каждые 500 часов

Примечание:

Замените масляный фильтр и очистите центробежный маслоочиститель при замене масла.



ПРЕДОСТЕРЕЖЕНИЕ!

Горячее масло может стать причиной ожога и раздражения кожи. При замене горячего масла надевайте защитные очки и печатки.

Перед началом работ с системой смазки убедитесь в отсутствии давления в ней.

Крышка маслосливной горловины при запуске и работе двигателя обязательно должна быть на месте, чтобы предотвратить выброс масла.



Окружающая среда

Используйте специальную емкость во избежание проливания. Отработанное масло требуется утилизировать в соответствии с нормами внутреннего и международного законодательства.

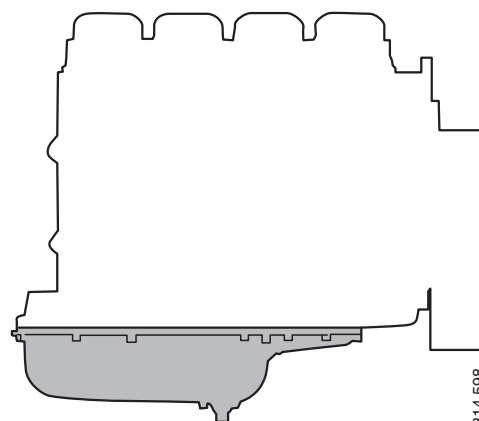
Примечание:

Заменяйте масло чаще, если двигатель используется для работы в тяжелых условиях, в частности в запыленной среде, или если толщина отложений в центробежном маслоочистителе превышает 26 мм.

1. Выверните пробку и слейте масло, пока оно горячее.
На определенных двигателях масло откачивается с помощью трюмного насоса.
2. Очистите магнит на пробке.
3. Вверните пробку.
4. Залейте масло.
5. Проверьте уровень масла с помощью контрольного щупа.

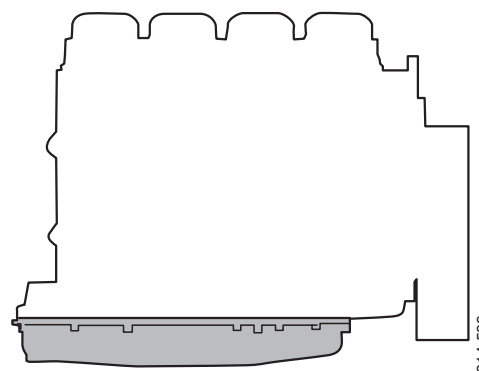
Максимальные углы наклона при работе.

Максимальные допустимые углы наклона при работе варьируются в зависимости от типа поддона картера; см. рис.

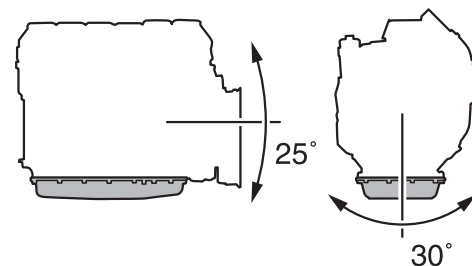
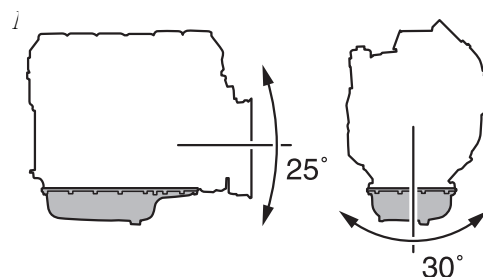


Мин. 40 л (10,5 галлона США)

Макс. 48 л (12,6 галлона США)



Мин. 29 л (7,6 галлона США)



Очистка центробежного масляного очистителя

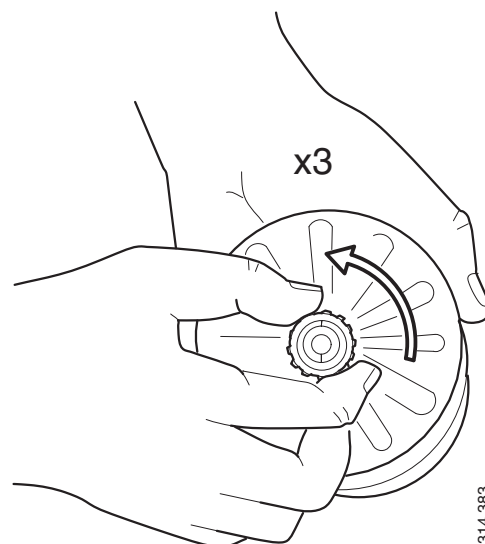
Каждые 500 часов



ПРЕДОСТЕРЕЖЕНИЕ!

Масло может быть горячим. Аккуратно снимите крышку с центробежного маслоочистителя.

1. Очистите внешнюю поверхность крышки.
Отверните гайку и снимите крышку.



314 383

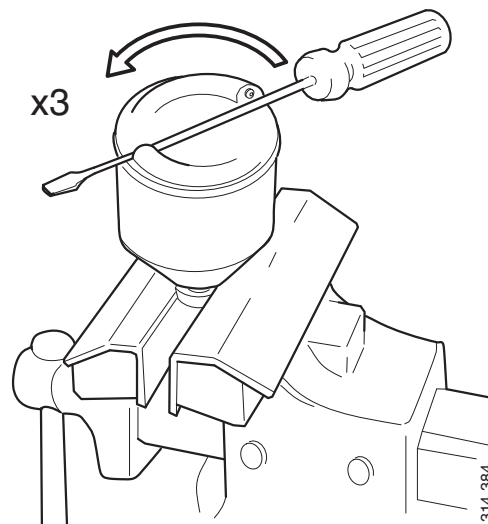
2. Извлеките ротор.
Оботрите наружную поверхность ротора.
Отверните гайку колпака ротора на три оборота.

3. Если гайка ротора не отворачивается: Переверните ротор и зажмите гайку ротора в тисках.
Поверните ротор усилием руки против часовой стрелки приблизительно на полтора оборота или используйте отвертку, как показано на рисунке.



ВНИМАНИЕ!

Запрещается зажимать ротор в тисках. Это может вызвать повреждение, которое приведет к нарушению балансировки ротора.



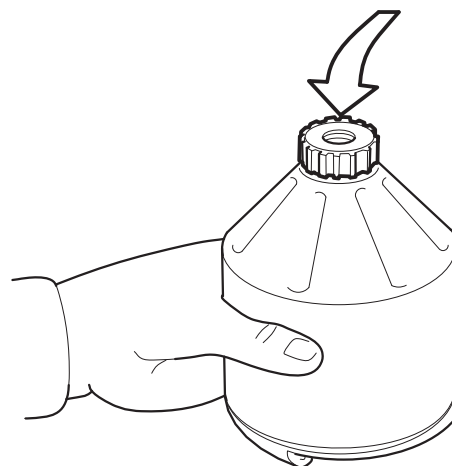
314 384

- Ухватите ротор и слегка постучите пластиковым молотком по гайке ротора или гайкой по верстаку, чтобы сдвинуть колпак ротора с нижней пластины.



ВНИМАНИЕ!

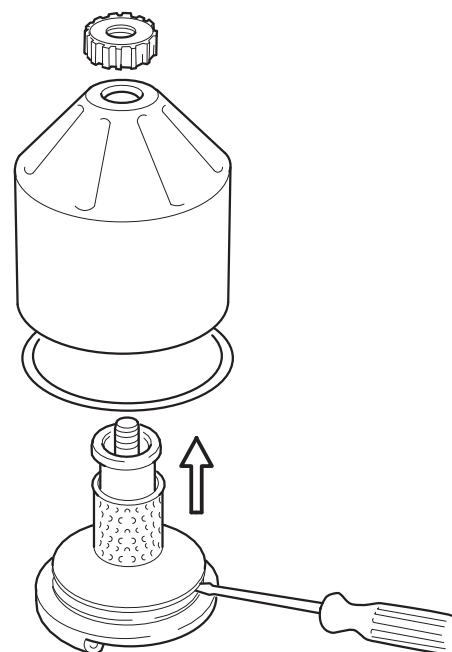
Запрещено стучать непосредственно по ротору, поскольку это может повредить подшипники.



314 385

- Отверните гайку и снимите колпак ротора.
- Извлеките сетчатый фильтр из колпака ротора.

Если сетчатый фильтр свободно не снимается, осторожно подденьте его отверткой, вставленной между колпаком ротора и сетчатым фильтром.

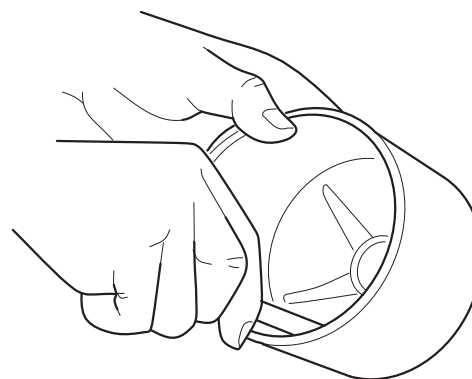


314 386

- Соскребите лезвием ножа отложения внутри колпака ротора.

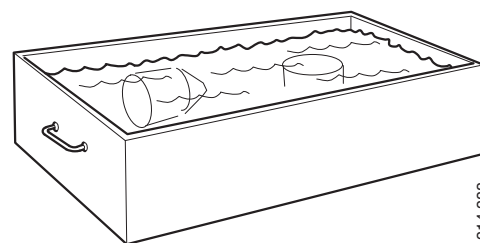
Если отложения отсутствуют, это означает, что центробежный маслоочиститель не работает.

Чистите чаще, если толщина отложений превышает 26 мм.



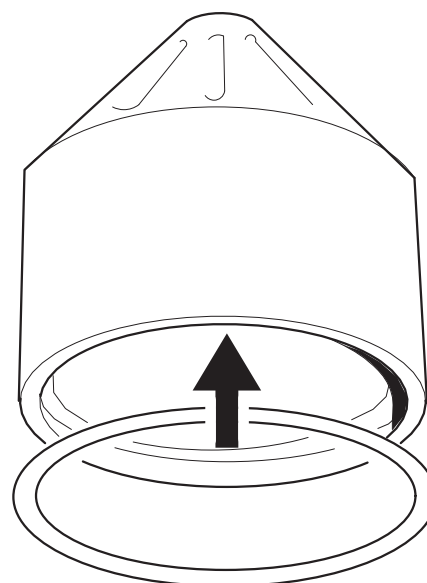
314 387

8. Промойте детали в дизельном топливе. Проверьте состояние двух сопел на роторе. Убедитесь в том, что они не забиты грязью и не повреждены. Замените поврежденные сопла.
9. Убедитесь в том, что подшипники не повреждены.



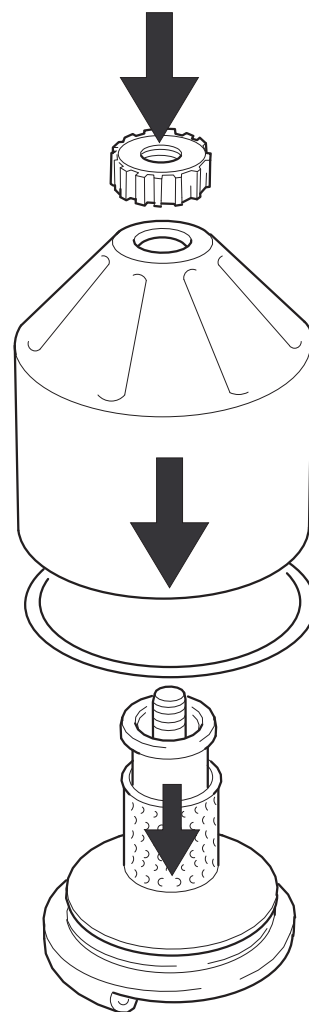
314 388

10. Установите уплотнительное кольцо в колокол ротора. Уплотнительное кольцо не должно иметь повреждений.



314 389

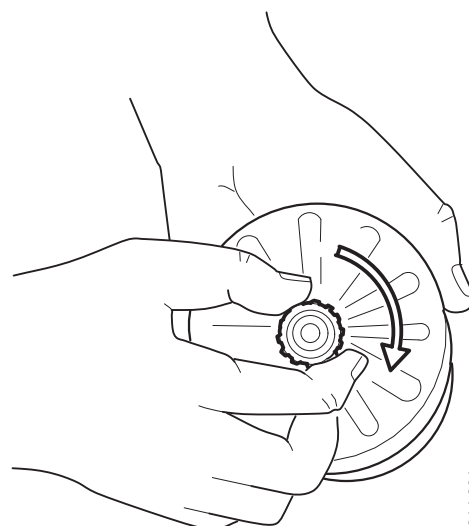
11. Соберите ротор.



314 390

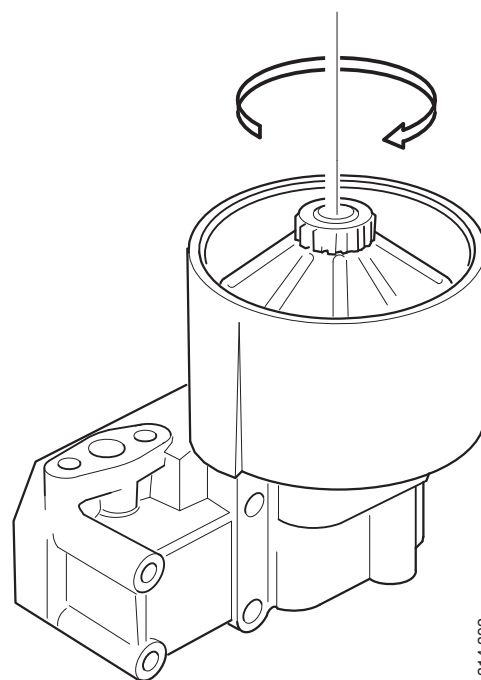
12. Затяните гайку ротора рукой.

13. Проверьте, чтобы вал не болтался. Если это так, используйте жидкость для фиксации резьбы. Тщательно очистите с помощью растворителя. Затяните вал ротора с помощью головки 99 520.



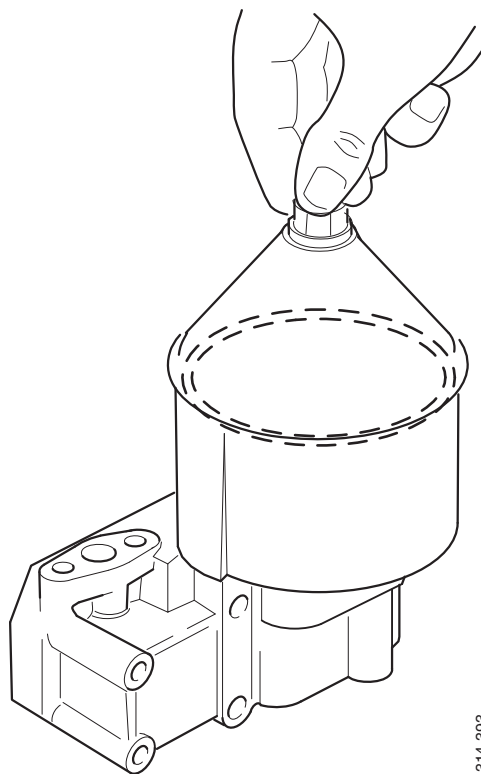
314 391

14. Установите ротор и рукой приведите его во вращение, чтобы убедиться в свободе его вращения.



314 392

15. Проверьте уплотнительное кольцо колокола ротора на наличие повреждений.
Установите колпак ротора на место и затяните гайку усилием 15 Нм.



314 393

Замена масляного фильтра

Каждые 500 часов



ВНИМАНИЕ!

Очищайте центробежный маслоочиститель при замене масляного фильтра.

В противном случае масляный фильтр будет закупорен и сопротивление в фильтре возрастет. Если это происходит, перепускной клапан в держателе фильтра открывается и позволяет маслу проходить через фильтр без фильтрации.

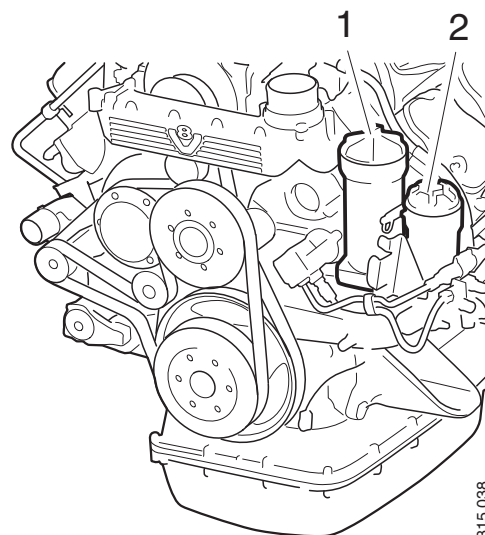
1. Отверните крышку фильтра с помощью накидного гаечного ключа или торцевой головки, например, 588 475 размером 36 мм.



ВНИМАНИЕ!

Не используйте разводной гаечный ключ или другой инструмент с "незамкнутой" рабочей головкой, так как в противном случае Вы рискуете повредить крышку фильтра.

2. Извлеките крышку с фильтрующим элементом. Корпус фильтра автоматически опорожняется от масла при вынимании фильтрующего элемента.
3. Замените уплотнительное кольцо круглого сечения на крышке фильтра. Смажьте уплотнительное кольцо моторным маслом.
4. Нажав, установите новый фильтрующий элемент в защелкивающийся фиксатор в крышке и затяните крышку фильтра усилием 25 Нм.



1 Масляный фильтр

2 Напорный фильтр

315 038

Система охлаждения

Охлаждающая жидкость



ПРЕДОСТЕРЕЖЕНИЕ!

Этиленгликоль может привести к гибели при проглатывании, а также вызывать раздражение кожи и травмы глаз.

Рекомендуемая компанией Scania охлаждающая жидкость представляет собой смесь воды с антифризом и ингибитором коррозии (этиленгликолем). Охлаждающая жидкость имеет ряд характеристик, важных для работы системы охлаждения:

- Ингибитор коррозии
- Антифриз
- Повышает точку кипения

Охлаждающая жидкость должна обязательно содержать 35-55% антифриза и ингибитора коррозии (по объёму), чтобы её характеристики могли обеспечить правильную работу системы охлаждения.

Примечание:

Охлаждающую жидкость следует заменять при очистке системы охлаждения: каждые 6000 часов или как минимум каждые 5 лет. См. "Замена охлаждающей жидкости".

Морозоустойчивость охлаждающей жидкости

Следующий пример показывает свойства охлаждающей жидкости с содержанием антифриза и ингибитора коррозии 30% (по объёму):

- Образование ледяной шуги начинается при $-16\text{ }^{\circ}\text{C}$.
- При $-30\text{ }^{\circ}\text{C}$ имеется опасность нарушения функционирования системы охлаждения.
- Опасность повреждения вследствие замерзания отсутствует при минимальной концентрации антифриза и ингибитора коррозии 35% (по объёму).

Схема показывает свойства охлаждающей жидкости при различной концентрации антифриза и ингибитора коррозии в процентах (по объёму).

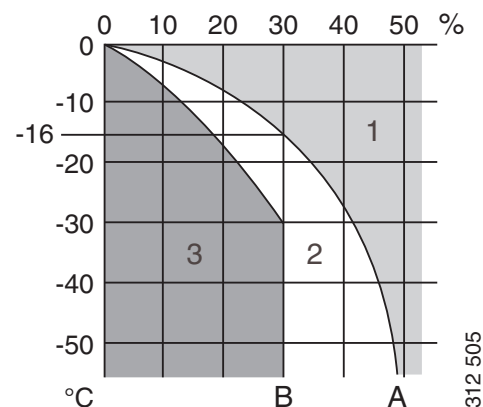
График А: Начинается образование льда (ледяная шуга)

График В: Происходит повреждение вследствие замерзания

Зона 1: Безопасная зона

Зона 2: Могут возникнуть сбои (ледяная шуга)

Зона 3: Опасность повреждения в результате замерзания



312 505

Таблица концентрации антифриза и ингибитора коррозии

Содержание 35% по объему антифриза Scania обеспечивает достаточную защиту от коррозии.

Пример:

1. Заправочный объем системы охлаждения в этом примере составляет 40 литров.
2. Измеренная концентрация этиленгликоля составляет 35% по объёму (точка замерзания -21 °С). Согласно таблице в охлаждающей жидкости содержится 14 литров этиленгликоля.
3. Желаемая концентрация этиленгликоля составляет 45% по объёму (точка замерзания -30°С). Согласно таблице, охлаждающая жидкость должна содержать 18 литров этиленгликоля.
4. Поскольку охлаждающая жидкость уже содержит 14 литров этиленгликоля, требуется добавить еще 4 литра этиленгликоля (18 л - 14 л = 4 л).

Содержание этиленгликоля (%)	Для расчета			Достаточная защита от коррозии					Заправочный объем системы охлаждения (л)
	20	25	30	35	40	45	50	60	
Образование ледяной шуги (°С)	-6	-9	-12	-21	-24	-30	-38	-50	
Объем этиленгликоля (л)	5	6	8	11	12	14	15	18	30
	6	8	10	14	16	18	20	24	40
	8	10	13	18	20	23	25	30	50
	9	12	15	21	24	27	30	36	60
	11	14	18	25	28	32	35	42	70
	12	16	20	28	32	36	40	48	80
	14	18	23	32	36	41	45	54	90
	15	20	25	35	40	45	50	60	100
	17	22	28	39	44	50	55	66	110
	18	24	30	42	48	54	60	72	120
	20	26	33	46	52	59	65	78	130
	21	28	35	49	56	63	70	84	140
	23	30	38	53	60	68	75	90	150
	24	32	40	56	64	72	80	96	160
	26	34	43	60	68	77	85	102	170
	27	36	45	63	72	81	90	108	180
29	38	48	67	76	86	95	114	190	
30	40	50	70	80	90	100	120	200	

Таблица концентрации антифриза и ингибитора коррозии

Содержание 35% по объему антифриза Scania обеспечивает достаточную защиту от коррозии.

Пример:

1. Заправочный объем системы охлаждения в этом примере составляет 10,6 галлона США.
2. Измеренная концентрация этиленгликоля составляет 35% по объёму (точка замерзания -6 °F). Согласно таблице в охлаждающей жидкости содержится 3,7 галлона США этиленгликоля.
3. Требуемая концентрация этиленгликоля составляет 45% по объёму (точка замерзания -22 °F). Согласно таблице, охлаждающая жидкость должна содержать 4,8 галлона США этиленгликоля.
4. Поскольку в системе охлаждения уже содержится 3,7 галлона США долийте в систему охлаждения еще 1,1 галлона США этиленгликоля (4,8 - 3,7 = 1.1 галлона США).

Содержание этиленгликоля (%)	Для расчета			Достаточная защита от коррозии					Заправочный объем системы охлаждения (галлонов США)
	20	25	30	35	40	45	50	60	
Образование ледяной шуги (°F)	21	16	10	-6	-11	-22	-36	-58	
Объем этиленгликоля (галлонов США)	1,3	1,6	2,1	2,9	3,2	3,7	4	4,8	7,9
	1,6	2,1	2,6	3,7	4,2	4,8	5,3	6,3	10,6
	2,1	2,6	3,4	4,8	5,3	6,1	6,6	7,9	13,2
	2,4	3,2	4	5,5	6,3	7,1	7,9	9,5	15,9
	2,9	3,7	4,8	6,6	7,4	8,5	9,2	11,1	18,5
	3,2	4,2	5,3	7,4	8,5	9,5	10,6	12,7	21,1
	3,7	4,8	6,1	8,5	9,5	10,8	11,9	14,3	23,8
	4	5,3	6,6	9,2	10,6	11,9	13,2	15,9	26,4
	4,5	5,8	7,4	10,3	11,6	13,2	14,5	17,4	29,1
	4,8	6,3	7,9	11,1	12,7	14,3	15,9	19	31,7
	5,3	6,9	8,7	12,2	13,7	15,6	17,2	20,6	34,3
	5,5	7,4	9,2	12,9	14,8	16,6	18,5	22,2	37
	6,1	7,9	10	14	15,9	18	19,8	23,8	39,6
	6,3	8,5	10,6	14,8	16,9	19	21,1	25,4	42,3
	6,9	9	11,4	15,9	18	20,3	22,5	26,9	44,9
7,1	9,5	11,9	16,6	19	21,4	23,8	28,5	47,6	
7,7	10	12,7	17,7	20,1	22,7	25,1	30,1	50,2	
7,9	10,6	13,2	18,5	21,1	23,8	26,4	31,7	52,8	

Проверка уровня охлаждающей жидкости

Ежедневно

Следующие инструкции применимы к расширительным бачкам Scania. В случае других типов расширительных бачков следуйте инструкциям изготовителя.



ПРЕДОСТЕРЕЖЕНИЕ!

Ни в коем случае не снимайте крышку заправочной горловины системы охлаждения при горячем двигателе. Горячая охлаждающая жидкость и пар могут выйти наружу и вызвать ожоги.

Если крышку нужно открыть, делайте это медленно и аккуратно, чтобы сбросить давление перед снятием крышки. Работайте в перчатках, так как охлаждающая жидкость все еще очень горячая.

1. Откройте крышку расширительного бачка и проверьте уровень охлаждающей жидкости.
 - Правильный уровень охлаждающей жидкости при холодном двигателе находится на уровне нижней кромки заливной горловины.
 - Правильный уровень охлаждающей жидкости при горячем двигателе приблизительно на 25 мм выше нижней кромки заливной горловины.
2. При необходимости долейте охлаждающую жидкость.



ВНИМАНИЕ!

Не рекомендуется заливать большое количество охлаждающей жидкости через расширительный бачок. Залейте охлаждающую жидкость в соответствии с инструкциями, приведенными в разделе, посвященном замене охлаждающей жидкости.



ВНИМАНИЕ!

Не заливайте большое количество холодной охлаждающей жидкости в горячий двигатель. Это может привести к растрескиванию блока и головок цилиндров.



ВНИМАНИЕ!

Заливайте в систему охлаждения только предварительно подготовленную охлаждающую жидкость.

Проверка монитора уровня охлаждающей жидкости

Каждые 2000 часов

1. Запустите двигатель.
2. Слейте охлаждающую жидкость из расширительного бачка так, чтобы загорелась контрольная лампа монитора уровня.

В случае двигателей, настроенных на выключение при слишком низком уровне охлаждающей жидкости, если монитор уровня работает правильно, произойдет следующее:

- Двигатель выключается, регистрируется код неисправности, загорается контрольная лампа и может прозвучать зуммер.

В случае двигателей, не настроенных на выключение при слишком низком уровне охлаждающей жидкости, если монитор уровня работает правильно, произойдет следующее:

- Включается контрольная лампа и может прозвучать зуммер.

3. Заправьте систему новой охлаждающей жидкостью в соответствии с предписаниями из раздела "Охлаждающая жидкость".

Проверка антифриза и ингибитора коррозии

Каждые 2000 часов

Примечание:

Используйте только чистую свежую воду без посторонних частиц, осадка и загрязнений.

1. Перелейте небольшое количество охлаждающей жидкости в подходящую емкость и убедитесь в том, что охлаждающая жидкость чистая и прозрачная.
2. Замените охлаждающую жидкость, если она грязная или мутная.
3. Измерьте концентрацию антифриза и ингибитора коррозии с помощью одного из следующих приспособлений:

№ по каталогу Scania	Наименование
588 805	Рефрактометр
588 226	Рефрактометр

Следующие правила применимы к охлаждающей жидкости на базе этиленгликоля:

- Концентрация антифриза и ингибитора коррозии должна быть не менее 35% (по объему) для обеспечения достаточной защиты от коррозии.
- Концентрация антифриза и ингибитора коррозии более 55% (по объему) ухудшает защиту от мороза.
- При образовании льда в охлаждающей жидкости, сначала проявляются нарушения в работе, но опасность немедленного повреждения отсутствует. Когда начинается образование льда, запрещается подвергать двигатель высоким нагрузкам.

Антифриз и ингибитор коррозии

В двигателях Scania разрешается использовать только охлаждающую жидкость Scania или другие продукты, проверенные на предмет обеспечения должной защиты от замерзания и от образования коррозии для автомобилей Scania. Продукты, не удовлетворяющие требованиям для использования в двигателях Scania, могут привести к неисправностям и повреждению системы охлаждения. Это может привести к аннулированию гарантии Scania на неисправности и повреждения по причине использования неподходящей охлаждающей жидкости.

Антифриз и ингибитор коррозии, используемые в двигателях Scania, должны быть этиленгликолевого типа.

Концентрат Scania

Наименование	Содержание	№ по каталогу Scania	Объемы	Объем (Галлоны США)
Охлаждающая жидкость	Антифриз и ингибитор коррозии (концентрат)	1 894 323	5 л	1,3 галлона
Охлаждающая жидкость	Антифриз и ингибитор коррозии (концентрат)	1 894 324	20 л	5,3 галлона
Охлаждающая жидкость	Антифриз и ингибитор коррозии (концентрат)	1 894 325	210 л	55 галлонов
Охлаждающая жидкость	Антифриз и ингибитор коррозии (концентрат)	1 894 326	1000 л	264 галлона

Scania Ready Mix

Наименование	Содержание	№ по каталогу Scania	Объемы	Объем (Галлоны США)
Охлаждающая жидкость	Антифриз и ингибитор коррозии Scania Ready Mix 50/50	1 921 955	5 л	1,3 галлона
Охлаждающая жидкость	Антифриз и ингибитор коррозии Scania Ready Mix 50/50	1 921 956	20 л	5,3 галлона
Охлаждающая жидкость	Антифриз и ингибитор коррозии Scania Ready Mix 50/50	1 921 957	210 л	55 галлонов
Охлаждающая жидкость	Антифриз и ингибитор коррозии Scania Ready Mix 50/50	1 896 695	1000 л	264 галлона

Замена охлаждающей жидкости

Каждые 6000 часов



Окружающая среда

В процессе слива избегайте утечек и используйте подходящие емкости для сбора масел и рабочих жидкостей. Отработанную охлаждающую жидкость требуется утилизировать в соответствии с нормами внутреннего и международного законодательства.



ВНИМАНИЕ!

Смешайте охлаждающую жидкость в соответствии с предписаниями из раздела "Охлаждающая жидкость".

1. Снимите крышку расширительного бачка.
2. Слейте охлаждающую жидкость в двух следующих точках:
 - Самая нижняя точка блока цилиндров.
 - Самая нижняя точка системы охлаждения.
3. Закройте краны.

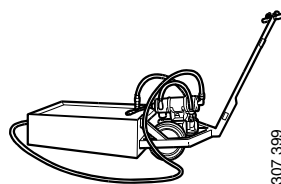


ВНИМАНИЕ!

Когда необходимо добавить большое количество охлаждающей жидкости, ее необходимо закачивать снизу, чтобы предотвратить попадание воздуха в систему, которое может привести к перегреву и поломке насоса охлаждающей жидкости.

Заправка охлаждающей жидкости

1. Подсоедините шланг из блока 588 450 к сливному клапану двигателя.
2. Убедитесь в том, что трубки для удаления воздуха из системы охлаждения не забиты грязью и не повреждены. Имеются трубки для удаления воздуха, идущие от радиатора, двигателя и расширительного бачка.
3. Откройте крышку расширительного бачка.
4. Заправьте охлаждающую жидкость до максимального уровня расширительного бачка, используя для закачивания блок 588 450.
5. Отсоедините шланг.
6. Установите регулятор подогрева на максимальное значение и запустите двигатель. Частота вращения холостого хода не должна превышать 600 об/мин. Дайте двигателю возможность поработать в режиме холостого хода в течение 15 минут.
7. Заглушите двигатель и долейте охлаждающую жидкость до максимального уровня через расширительный бачок.
8. В карманах системы охлаждения все еще может оставаться небольшое количество воздуха, который будет удален, когда автомобиль вернется на дорогу. Это означает, что потребуются доливание некоторого количества жидкости.



Блок 588 450

Очистка системы охлаждения

Каждые 6000 часов

Примечание:

При необходимости чистите систему охлаждения чаще.



ВНИМАНИЕ!

Не пользуйтесь каустической содой или другим щелочным чистящим средством, так как это может повредить алюминий.

Снаружи: Очистка радиатора и охладителя наддувочного воздуха

1. Убедитесь в том, что не забиты каналы прохождения воздуха на радиаторе и интеркулере и в том, что ребра охлаждения не повреждены.
2. Аккуратно соскоблите все отложения с ребер охлаждения радиатора. При необходимости используйте средство для очистки двигателя на керосиновой основе.
3. Аккуратно выпрямите погнутые ребра охлаждения с помощью стальной щетки или аналогичного инструмента.



ПРЕДОСТЕРЕЖЕНИЕ!

Чтобы обеспечить правильное обращение с моющим средством для системы охлаждения, изучите инструкцию на упаковке.

Внутри: Удаление масла и консистентной смазки

1. Дайте двигателю возможность поработать до тех пор, пока он не достигнет нормальной рабочей температуры, и затем слейте охлаждающую жидкость из системы охлаждения.
2. Снимите термостаты.
3. Заполните систему охлаждения чистой, горячей водой, смешанной с жидким средством для мытья посуды, предназначенным для бытового использования. Концентрация 1% (0,1/10 л).
4. Прогрейте двигатель в течение приблизительно 20 - 30 минут. Не забудьте включить систему отопления кабины, если она установлена.
5. Слейте охлаждающую жидкость из системы.
6. Заполните систему чистой горячей водой и дайте двигателю возможность поработать в течение приблизительно 20-30 минут.
7. Слейте воду из системы охлаждения.
8. Установите термостаты.
9. Заправьте систему охлаждения новой охлаждающей жидкостью в соответствии со спецификацией "Охлаждающие жидкости", приведённой выше.



Окружающая среда

В процессе слива избегайте утечек и используйте подходящие емкости для сбора масел и рабочих жидкостей. Отработанную охлаждающую жидкость требуется утилизировать в соответствии с нормами внутреннего и международного законодательства.

Внутри: Удаление отложений

1. Дайте двигателю возможность поработать до тех пор, пока он не достигнет нормальной рабочей температуры, и затем слейте охлаждающую жидкость из системы охлаждения.
2. Снимите термостаты.
3. Заполните систему охлаждения чистой, горячей водой, смешанной с имеющимся в продаже средством для очистки радиатора на основе сульфаминовой кислоты, которое содержит диспергирующие добавки. За сведениями по концентрации и продолжительности очистки обратитесь к инструкциям изготовителя.
4. Оставьте двигатель работать в течение заданного времени. Не забудьте включить систему отопления кабины, если она установлена.
5. Слейте охлаждающую жидкость из системы.
6. Заполните систему охлаждения чистой горячей водой и дайте двигателю возможность поработать в течение приблизительно 20-30 минут.
7. Слейте воду из системы охлаждения.
8. Установите термостаты.
9. Заправьте систему новой охлаждающей жидкостью в соответствии со спецификацией "Охлаждающие жидкости", приведённой выше.



Окружающая среда

В процессе слива избегайте утечек и используйте подходящие емкости для сбора масел и рабочих жидкостей. Отработанную охлаждающую жидкость требуется утилизировать в соответствии с нормами внутреннего и международного законодательства.

Воздухоочиститель

Считывание показаний индикатора загрязнения фильтра

Ежедневно

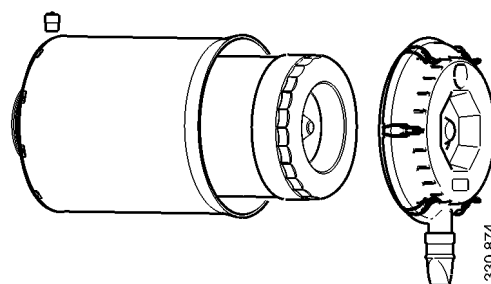
Если красный плунжер индикатора виден полностью, замените или очистите фильтрующий элемент воздухоочистителя в соответствии с инструкциями.

Замена фильтрующего элемента

Каждые 2000 часов

Примечание:

- Заменяйте фильтрующий элемент раньше, если индикатор загрязнения фильтра показывает красную зону.
- Всегда существует опасность того, что фильтрующий элемент будет поврежден при очистке.
- Фильтрующий элемент нельзя промывать водой.



ПРЕДОСТЕРЕЖЕНИЕ!

Никогда не запускайте двигатель без воздушного фильтра, так как это может привести к травме и тяжелому повреждению двигателя.

1. Снимите крышку воздухоочистителя.
2. Замените фильтрующий элемент.
3. Выполните проверку, вставив проверочный фонарь в фильтрующий элемент и посмотрев снаружи, чтобы убедиться в отсутствии отверстий и трещин в бумажном картридже.
4. Соберите воздухоочиститель.
5. После замены фильтрующего элемента сбросьте показания индикатора загрязнения, нажав на кнопку.

Замена дополнительного картриджа

Каждые 2000 часов



ВНИМАНИЕ!

При замене дополнительного картриджа будьте предельно осторожны, чтобы грязь или другие инородные объекты не попали в двигатель. Не снимайте дополнительный картридж без необходимости.

1. Снимите крышку воздухоочистителя.
2. Извлеките фильтрующий элемент.
3. Снимите дополнительный картридж.
4. Установите новый оригинальный дополнительный картридж.
5. Замените или очистите фильтрующий элемент.
6. Соберите воздухоочиститель.

Топливная система

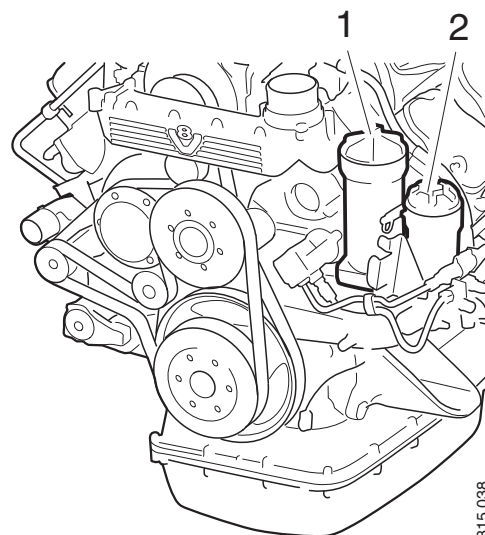
Проверка уровня топлива

Ежедневно

- Проверьте уровень топлива и при необходимости долейте топливо.

Примечание:

Если из бака полностью выработано топливо, удалите воздух из топливной системы. См. "Выпуск воздуха из топливной системы".



315 038

1 Масляный фильтр

2 Напорный фильтр

Замена топливного фильтра

Каждые 1000 часов

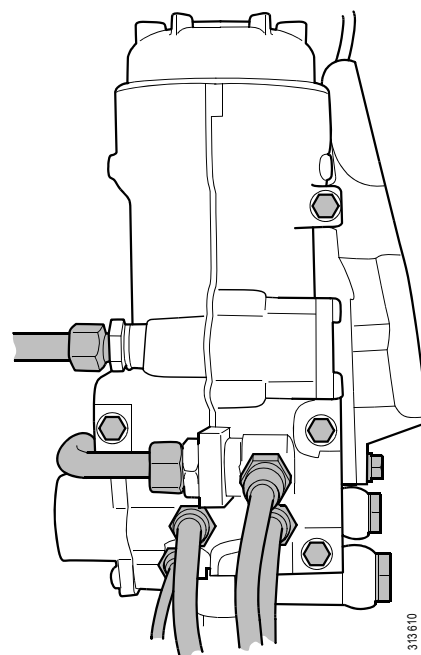


Окружающая среда

В процессе слива избегайте утечек и используйте подходящие емкости для сбора масел и рабочих жидкостей. Отработанное топливо требуется утилизировать в соответствии с нормами внутреннего и международного законодательства.

Инструкции относятся к снятию и напорного фильтра, и всасывающего фильтра.

1. Отверните крышку фильтра с помощью шестигранного накидного гаечного ключа или торцевой головки, например, 587637 так, чтобы не повредить крышку фильтра.
2. Извлеките крышку с фильтрующим элементом. Корпус фильтра опорожнится автоматически. Это применимо только в том случае, если топливный бак ниже двигателя. В противном случае следует сначала закрыть кран подводящего топливопровода.
3. Извлеките снятый фильтрующий элемент из крышки фильтра, осторожно отогнув его в сторону.
4. Замените уплотнительное кольцо круглого сечения на крышке фильтра. Смажьте уплотнительное кольцо специальной смазкой, предназначенной для этой цели.
5. Убедитесь, что из корпуса фильтра слито топливо. Если дренажная система не работает, загрязненное топливо может попасть в форсунки.
6. Нажав, установите новый фильтрующий элемент в защелкивающийся фиксатор в крышке.
7. Установите фильтрующий элемент и крышку в корпус фильтра. Затяните крышку усилием 25 Нм.
8. После замены фильтра с влагоотделителем удалите воздух из топливной системы.



313610

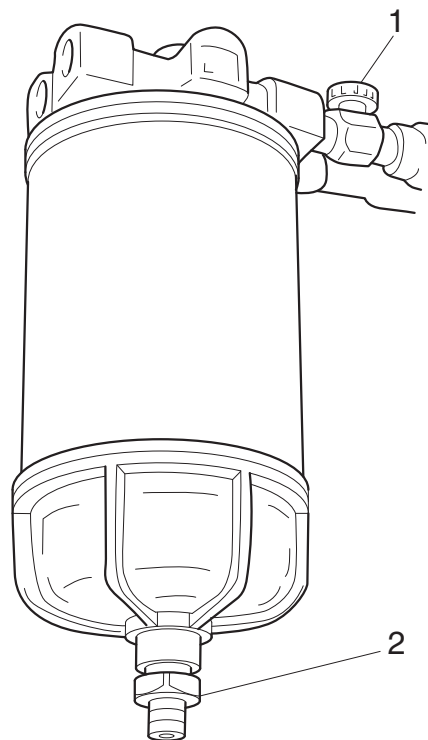


ВНИМАНИЕ!

Установите фильтрующие элементы в крышки перед их установкой в корпус. В противном случае фильтрующие элементы могут быть повреждены.

Замена топливного фильтра с влагоотделителем

1. Закройте кран топливопровода и установите под фильтр емкость.
2. Откройте сливной кран в крышке фильтра и пустите жидкость в емкость.
3. Отверните крышку фильтра.
4. Выверните фильтр из головки фильтра.
5. Отбракуйте старый фильтр и используйте новый.
6. Смажьте уплотнительное кольцо в крышке фильтра моторным маслом.
7. Рукой наверните крышку фильтра на новый фильтр. Убедитесь, что сливной кран полностью закрыт.
8. Смажьте уплотнительное кольцо на фильтре моторным маслом.
9. Заправьте широкую часть фильтра чистым топливом.
10. Вверните фильтр на место до контакта уплотнительного кольца с головкой фильтра. Затем дополнительно рукой затяните фильтр на 1/2-3/4 оборота.
11. Откройте кран подводящего топливопровода и проверьте систему на наличие утечек.
12. Удалите воздух из топливной системы.

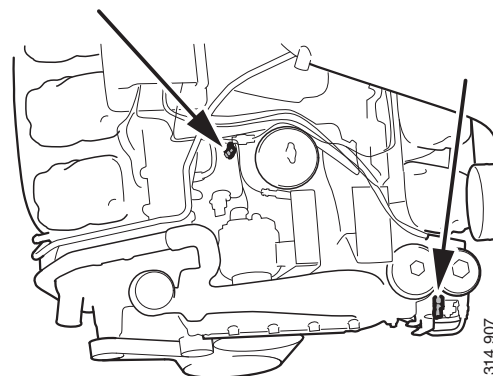


1. Кран подводящего топливопровода
2. Сливная пробка

316 148

Выпуск воздуха из топливной системы

1. Наденьте прозрачную пластиковую трубку на клапан выпуска воздуха на корпусе топливного фильтра 1. Поместите конец трубки в емкость объемом не менее 3 л.
2. Откройте клапан выпуска воздуха и прокачивайте систему ручным топливным насосом до тех пор, пока из трубки не начнет выходить топливо. Если топливная система была полностью опорожнена, для прокачки потребуется примерно 100 рабочих циклов насоса. В зависимости от установки может потребоваться значительно большее количество рабочих циклов прежде, чем начнет вытекать топливо.
3. Подкачивайте топливо ручным насосом до тех пор, пока не начнет вытекать струя топлива, не содержащая пузырьков воздуха (примерно 20 рабочих циклов).
4. Закройте клапан удаления воздуха и снимите трубку.



5. Установите пластиковую трубку на штуцер клапана выпуска воздуха, расположенный на топливном коллекторе 2.
6. Откройте клапан прокачки, расположенный на топливном коллекторе.
7. Подкачивайте топливо ручным насосом до тех пор, пока не начнет вытекать струя топлива без пузырьков воздуха (примерно 50 рабочих циклов).
8. Закройте клапан выпуска воздуха на топливной рампе и снимите с него пластиковую трубку.
9. Дополнительно подкачайте топливо ручным насосом, выполнив примерно 20 рабочих циклов, пока не откроется перепускной клапан. При этом должно быть слышно шипение.
10. Запустите двигатель. Двигатель должен легко запуститься.

Электрическая система

Общие сведения об аккумуляторных батареях



ПРЕДОСТЕРЕЖЕНИЕ!

Не выполняйте обслуживание аккумулятора или не храните аккумуляторы вблизи от открытого огня или в любом месте, где существует опасность искрообразования. При зарядке аккумуляторов образуется горючий и взрывоопасный гремучий газ.



ПРЕДОСТЕРЕЖЕНИЕ!

При выполнении зарядки аккумуляторов и при обращении с ними надевайте защитные очки и перчатки. В аккумуляторах содержится чрезвычайно едкая кислота.



ПРЕДОСТЕРЕЖЕНИЕ!

Чтобы избежать серьезного повреждения системы электрооборудования, подключайте клеммы правильно. Искрообразование может возникнуть при коротком замыкании клемм.



Окружающая среда

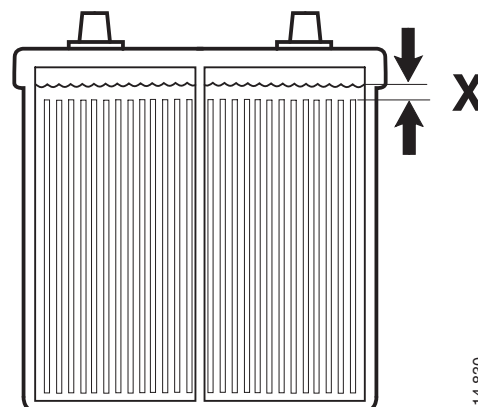
Отработанные аккумуляторы требуется утилизировать в соответствии с нормами внутреннего и международного законодательства.

Проверка уровня электролита в аккумуляторах

Каждые 500 часов

- Проверьте правильность уровня электролита. Уровень электролита во всех секциях должен быть выше пластин (см. таблицу).
- Долейте дистиллированную воду, если необходимо.

Емкость аккумуляторной батареи	Уровень электролита выше пластин
140 А*ч	20-25 мм
175 А*ч	20-25 мм
180 А*ч	20-25 мм
220 А*ч	30-35 мм
225 А*ч	30-35 мм



Уровень электролита для малообслуживаемого аккумулятора.

Емкость аккумуляторной батареи	Уровень электролита выше пластин
180 А*ч	30-35 мм

Проверка уровня зарядки.

Каждые 1 000 часов

1. Проверьте плотность с помощью ареометра.
В полностью заряженной батарее плотность электролита должна быть следующей:
 - 1.280 при +20°C
 - 1.294 при 0°C
 - 1.308 при -20°C
2. Зарядите аккумулятор, если плотность электролита меньше 1,20. Разряженная батарея замерзает при температуре -5°C.



ВНИМАНИЕ!

Перед зарядкой отсоедините клемму провода, чтобы избежать повреждения блока управления. Избегайте ускоренной зарядки, так как со временем это приведет к повреждению аккумулятора.

Примечание:

Невозможно измерить плотность электролита, если в аккумулятор недавно была долита дистиллированная вода. Для нормального смешивания воды и кислоты требуется несколько дней.

Очистка аккумуляторов

Каждые 1 000 часов

1. Очистите аккумуляторы, провода и зажимы проводов.
2. Убедитесь в том, что зажимы на клеммах аккумулятора надежно затянуты.
3. Смажьте клеммы аккумулятора и их зажимы вазелином.

Замена аккумулятора

При необходимости

Снятие:

1. Отсоедините отрицательный провод (-) от аккумулятора.
2. Отсоедините положительный провод (+) от аккумулятора.

Установка:

1. Подсоедините положительный провод аккумулятора (+).
2. Подсоедините отрицательный провод аккумулятора (-).

Проверка монитора уровня охлаждающей жидкости

Каждые 1 000 часов

1. Запустите двигатель.
2. Слейте охлаждающую жидкость из расширительного бачка так, чтобы загорелась контрольная лампа монитора уровня.
В случае двигателей, настроенных на выключение при слишком низком уровне охлаждающей жидкости, если монитор уровня работает правильно, произойдет следующее:
 - Двигатель выключается, регистрируется код неисправности, загорается контрольная лампа и может прозвучать зуммер.В случае двигателей, не настроенных на выключение при слишком низком уровне охлаждающей жидкости, если монитор уровня работает правильно, произойдет следующее:
 - Включается контрольная лампа и может прозвучать зуммер.
3. Заправьте систему новой охлаждающей жидкостью в соответствии с предписаниями из раздела "Охлаждающая жидкость".

Прочее

Проверка приводного ремня

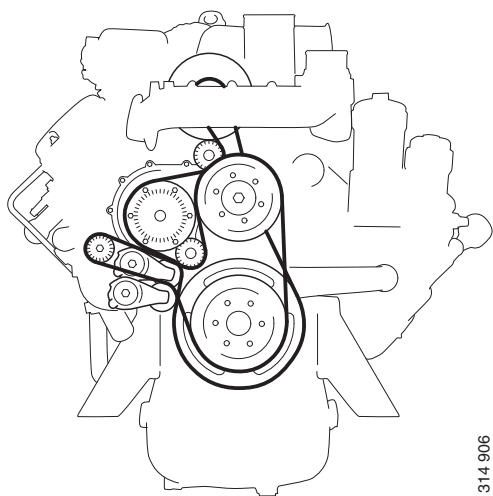
Каждые 1000 часов:



ВНИМАНИЕ!

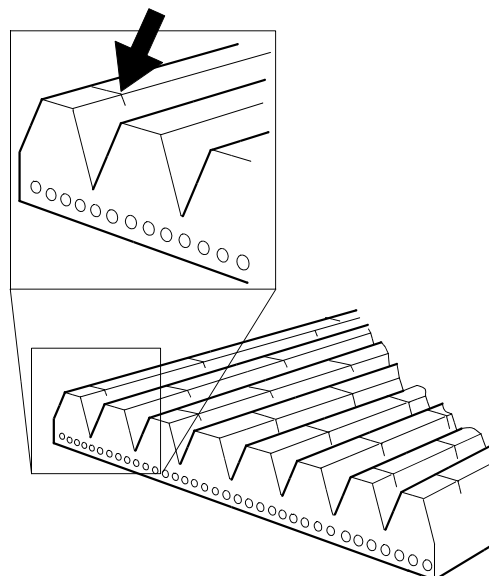
Наденьте приводной ремень с тем же направлением вращения, что и перед снятием.

Тщательно проверьте приводной ремень, в частности, у промежуточных роликов.



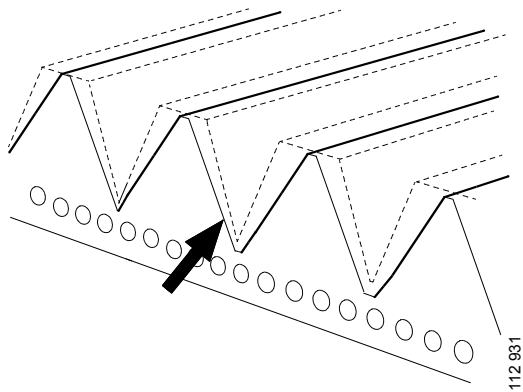
314 906

Проверьте приводной ремень на наличие трещин.

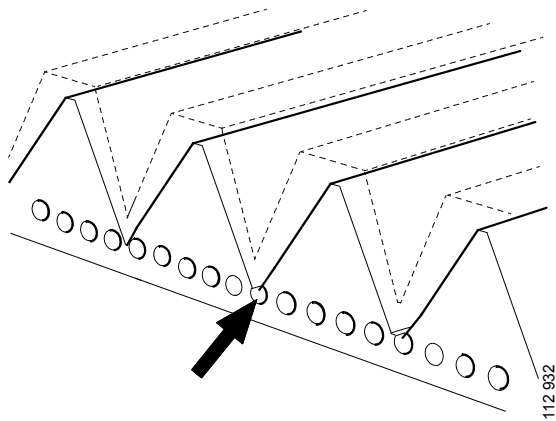


При наличии трещин приводной ремень подлежит замене.

Проверьте износ приводного ремня.



Приводной ремень начинает изнашиваться, но может быть возвращен на место.



Ремень изношен до корда. Приводной ремень должен быть заменен.

Проверка герметичности

Ежедневно

- Запустите двигатель.
- Проверьте отсутствие течи масла, охлаждающей жидкости, топлива, утечки воздуха или отработавших газов.
- Подтяните или замените соединения, в которых имеют место утечки. Проверьте перепускные отверстия, которые показывают, имеются ли утечки через уплотнительные кольца между гильзами цилиндров и картером.
- Проверьте, закупорено ли сливное отверстие на насосе охлаждающей жидкости. В случае протечки замените уплотнение насоса или насос охлаждающей жидкости в сборе.



ВНИМАНИЕ!

Если возникает серьезная утечка, обратитесь на ближайшую станцию технического обслуживания Scania.

Проверка и регулировка клапанных зазоров

Каждые 2000 часов

Примечание:

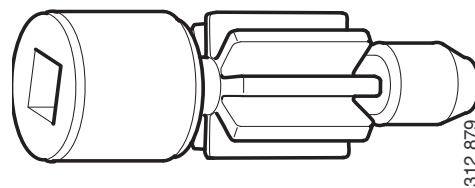
Проверку и регулировку клапанных зазоров следует выполнить после первых 500 часов работы.

Клапанные зазоры следует регулировать при холодном двигателе, как минимум через 30 минут после работы.

Показания можно снимать с маховика через окно в кожухе маховика.

“TDC up” или “TDC down” находятся на маховике. При поставке окно закрыто заглушкой.

Вариант 1



При проворачивании снизу используется специальное приспособление 99 309.

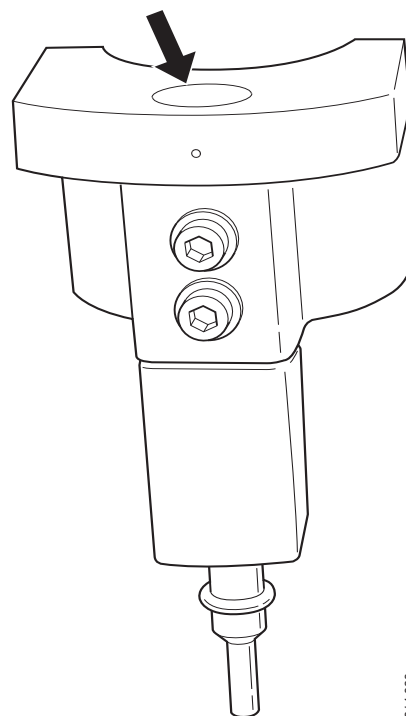


ПРЕДОСТЕРЕЖЕНИЕ!

Заблокируйте пусковое устройство при работе с двигателем. Если двигатель неожиданно запускается, имеется серьезная опасность травмирования.

Спецификация	
Клапанные зазоры, впускные клапаны	0,45 мм
Клапанные зазоры, выпускные клапаны	0,70 мм

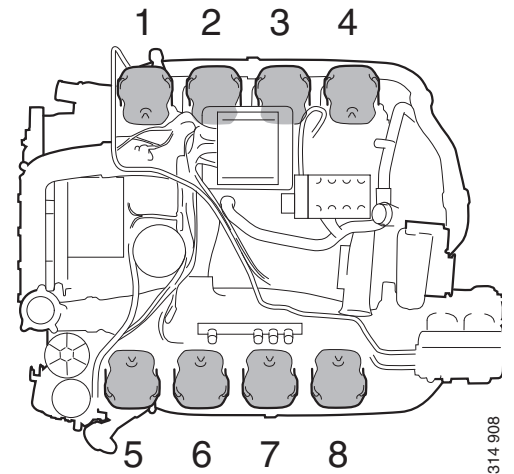
Моменты затяжки	
Контргайки клапанов	35 Нм
Контргайки насос-форсунок	39 Нм



Специальный инструмент 99 442 используется для проверки высоты насос-форсунок.

Операции, выполняемые снизу	Перекрытие клапанов	Форсунка	Регулировка клапанных зазоров впускных клапанов (номер цилиндра)	Регулировка клапанных зазоров выпускных клапанов (номер цилиндра)
TDC down	6	4 и 5	7 и 8	4 и 5
TDC up	7	2 и 6	1 и 5	2 и 6
TDC down	1	3 и 7	2 и 4	3 и 7
TDC up	4	1 и 8	3 и 6	1 и 8

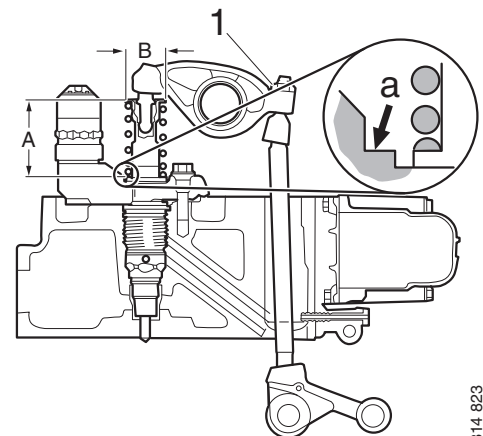
- Поверните в направлении вращения двигателя так, чтобы в окне кожуха маховика была видна метка TDC down или TDC up.
- Проверьте перекрытие клапанов и начните регулировку, как показано в таблице.



314 908

Проверка и регулировка коромысел насос-форсунок

Насос-форсунки регулируются при помощи регулировочного приспособления 99 442 или цифрового штангенциркуля.



314 823

Размер A=69,9+/-0,1

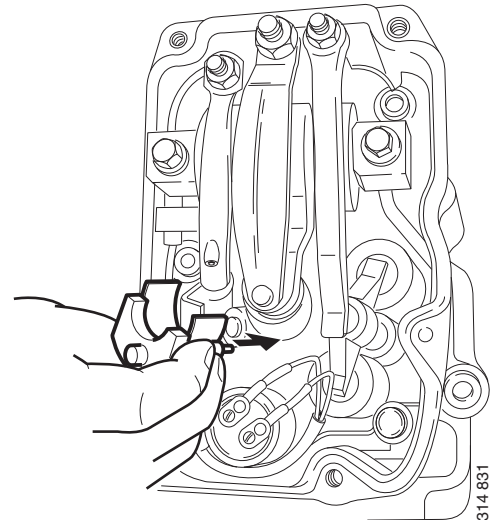
Размер B=38,8

1. Установите регулировочное приспособление с металлической пластиной на насос-форсунку.



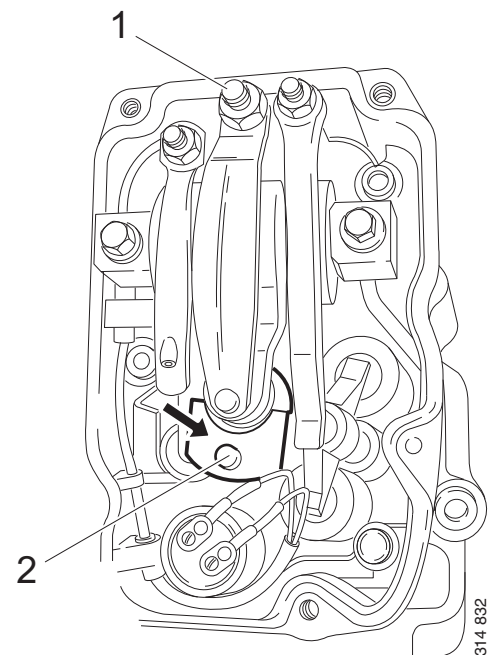
ПРЕДОСТЕРЕЖЕНИЕ!

Будьте осторожны при проверке насос-форсунки, если измерение находится за пределами регулировочного размера. Возвратная пружина насос-форсунки установлена с предварительным сжатием. Она может соскочить с насос-форсунки и стать причиной травмы.



2. При регулировке отпустите контргайку на регулировочном винте и отрегулируйте насос-форсунку с помощью регулировочного винта 1.

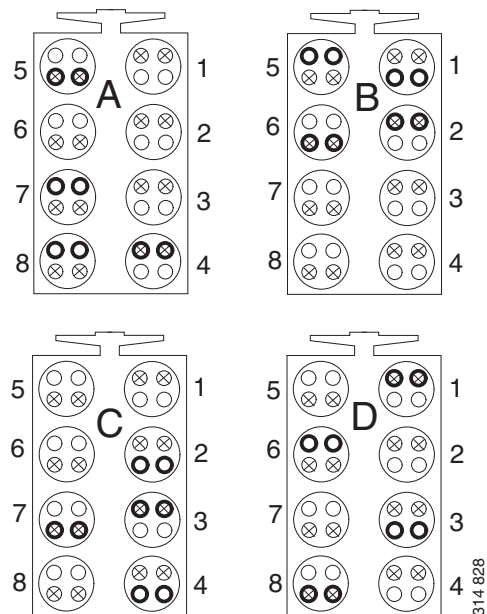
Насос-форсунка отрегулирована правильно, если плунжер 2 находится на одном уровне с плоской верхней полкой регулировочного приспособления. Используйте палец для проверки. Регулировочный размер должен быть в пределах $69,9 \pm 0,1$ мм.



Вариант 2

Регулировка клапанов

1. Проверните маховик в направлении вращения двигателя, чтобы в нижнем окне кожуха маховика была видна надпись "TDC DOWN", и имелось перекрытие клапанов в цилиндре 6. Отрегулируйте клапаны, отмеченные жирным шрифтом на диаграмме А.
2. Проверните маховик на пол-оборота, чтобы была видна надпись "TDC UP", и имелось перекрытие клапанов в цилиндре 7. Отрегулируйте клапаны, как показано на диаграмме В.
3. Проверните маховик на пол-оборота, чтобы была видна надпись "TDC DOWN", и имелось перекрытие клапанов в цилиндре 1. Отрегулируйте клапаны, как показано на диаграмме С.
4. Проверните маховик на пол-оборота, чтобы была видна надпись "TDC UP", и имелось перекрытие клапанов в цилиндре 4. Отрегулируйте клапаны, как показано на диаграмме D.



O Впускной клапан

X Выпускной клапан

314 828

Подготовка двигателя к хранению

Если двигатель не будет использоваться в течение длительного времени его система охлаждения, топливная система, камеры сгорания и внешние элементы должны быть защищены от коррозии.

Альтернативой подготовки двигателя к длительному хранению является выполнение каждые 6 месяцев пуска двигателя с его прогревом.

Обращение с двигателем

Обычно двигатель можно вывести из эксплуатации на срок до 6 месяцев без подготовки. В случае более длительных периодов простоя следует предпринять следующие меры. Эти меры обеспечивают защиту приблизительно на 4 года.

Подготовка к хранению:

- Тщательно очистите двигатель.
- Обеспечьте работу двигателя в течение определенного времени с использованием консервирующего топлива, масла и охлаждающей жидкости.
- В противном случае, подготовьте двигатель к хранению (замена фильтров, смазка и т.д.)

Консервационная охлаждающая жидкость

Если двигатель предполагается хранить с заполненной системой охлаждения, охлаждающая жидкость должна содержать 50% гликоля (по объему). Следует использовать гликолевый антифриз без нитритов. Пример: BASF G48 или BASF D542



ПРЕДОСТЕРЕЖЕНИЕ!

Этиленгликоль очень опасен при проглатывании. Избегайте попадания на открытые участки кожи.

Консервирующее топливо

Используйте дизельное топливо, смешанное с лубризолом Lubrizol 560H или его аналогом. Пропорция - $1 \text{ см}^3 (\text{мл}) / 0,06 \text{ дюйма}^3$ лубризола 560H на $10 \text{ дм}^3 / 2,3$ галлона (США) топлива.



ПРЕДОСТЕРЕЖЕНИЕ!

Лубризол 560H содержит ароматические углеводороды, опасные для здоровья.

- В случае опасности образования паров используйте вытяжку.
- При работе с топливом надевайте защитные очки и перчатки.
- Не пользуйтесь грязной одеждой.
- При попадании в глаза: Промойте глаза несильной струей воды (в течение, как минимум, 15 минут) и вызовите врача.
- При попадании на кожу: Вымойте пораженный участок водой с мылом.
- При вдыхании: Дайте пострадавшему покой, позаботьтесь, чтобы ему было тепло и обеспечьте поступление свежего воздуха.
- Храните в герметичной таре в сухом прохладном месте вдали от детей.

Лубризол является горючим веществом и имеет степень пожарной опасности 2А. Точка возгорания $+27^\circ\text{C}$. В случае возгорания: Тушение с помощью диоксида углерода, порошкового средства и пены.

Консервирующее масло

Подходящие марки консервирующего масла поставляются многими поставщиками масел. Пример: Dinitrol 40 или аналог.

Подготовка к хранению



Окружающая среда

Во избежание проливания масла и охлаждающей жидкости при сливе используйте специальную емкость. Утилизируйте отработанные жидкости через пункт приема вторсырья, имеющий соответствующую лицензию.

1. Слейте охлаждающую жидкость и промойте систему охлаждения. Залейте консервирующую охлаждающую жидкость.
2. Прогрейте двигатель на обычном топливе. Остановите двигатель и слейте масло.
3. Замените топливный фильтр.
4. Залейте в двигатель консервирующее масло до минимального уровня по контрольному щупу.
5. Смешайте консервирующее топливо в канистре. Отсоедините топливопровод на всасывающей магистрали подкачивающего насоса и подсоедините шланг от канистры.
6. Отсоедините топливопровод на перепускном клапане и подсоедините возвратный шланг к канистре.
7. Запустите двигатель и дайте ему поработать с частотой вращения около 1000 об/мин в течение 20-25 минут.
8. Остановите двигатель, отсоедините шланги и подсоедините штатные топливопроводы.
9. Снимите крышки клапанного механизма и смажьте клапанные механизмы большим количеством консервирующего масла. Установите крышки клапанного механизма.

Примечание:

Запрещается снимать форсунки.

-
10. Слейте из двигателя консервирующее масло. Заправьте новое моторное масло сразу или перед повторным использованием двигателя.
 11. Слейте охлаждающую жидкость, если двигатель не предполагается хранить с заполненной системой охлаждения. Заглушите и закройте все соединения охлаждающей жидкости, если двигатель предполагается хранить без системы охлаждения.
 12. Воздухоочиститель: Очистите или замените фильтрующий элемент.
 13. Закройте впускные воздухопроводы и выпускные трубы.
 14. Генератор и стартер: Опрыскайте водоотталкивающим антикоррозионным маслом, CRC 226, LPS1 или аналогом.
 15. Опрыскайте снаружи полированные элементы двигателя сначала пропиточным консервирующим маслом, например, маслом Dinitrol 25B, и затем маслом Dinitrol 112 или аналогом.

Закрепите на двигателе ярлык, на котором указана дата консервации и благодаря которому четко видно, что двигатель нельзя запускать или проворачивать.

Аккумуляторы

Снимите аккумуляторы для выполнения медленной зарядки на зарядной станции. Сказанное не относится к аккумуляторам, которые в соответствии с инструкциями изготовителя не нуждаются в обслуживании.

То же самое относится к кратковременному хранению, даже если двигатель не был подготовлен для хранения, как описано выше.



ПРЕДОСТЕРЕЖЕНИЕ!

При выполнении зарядки аккумуляторов и при обращении с ними надевайте защитные очки и перчатки. В аккумуляторах содержится чрезвычайно едкая кислота.

Хранение

После подготовки двигатель следует хранить в сухом и теплом месте (при комнатной температуре).

При повторном вводе двигателя в эксплуатацию

- Снимите заглушки и другие защитные элементы с соединений охлаждающей жидкости, впускных воздухопроводов и выпускных труб.
- Заправьте систему охлаждения охлаждающей жидкостью. Более подробные сведения см. в разделе "Техническое обслуживание".
- Проверьте уровень масла в двигателе или залейте свежее моторное масло.
- Смажьте клапанные механизмы, штанги и толкатели клапанов, а также механизмы форсунок большим количеством масла.
- Слейте консервирующее топливо из топливного коллектора и топливного фильтра.
- Подсоедините топливную систему и удалите из нее воздух. Более подробные сведения см. в разделе "Техническое обслуживание".
- С помощью уайт-спирита смойте снаружи все следы консервирующего масла.

Технические данные

Общие технические характеристики

Количество цилиндров и конфигурация	V 8
Принцип работы	4-тактный двигатель
Диаметр цилиндра (мм/дюйм)	130/5,118
Ход поршня (мм/дюйм)	154/6,06
Рабочий объем (дм ³ /дюйм ³)	16,4/1001
Порядок работы цилиндров	1 - 5 - 4 - 2 - 6 - 3 - 7 - 8
Степень сжатия	16,7:1
Направление вращения коленчатого вала (вид сзади)	Против часовой стрелки
Направление вращения вентилятора (вид спереди)	По часовой стрелке
Охлаждение	Охлаждающая жидкость
Клапанные зазоры на холодном двигателе	
Впускной клапан (мм/дюйм)	0,45/0,017
Выпускной клапан (мм/дюйм)	0,70/0,027
Количество зубьев на маховике	158
Низкая частота вращения холостого хода (об/мин)	500-1050
Максимальная частота вращения при полной нагрузке (об/мин)	2100
Топливо	Дизель
Примерная масса, без охлаждающей жидкости и масла (кг/фунт)	1340/2954

Система смазки

Объем масла	См. "Техническое обслуживание"
Очистка масла	Центробежная очистка масла
Маслоохладитель	Охлаждение посредством охлаждающей жидкости, полнопоточное
Масляный фильтр	Бумажный фильтр марки Scania
Интервал между заменами масла (ч)	500
Давление масла (бар)	
Нормальное при рабочей температуре и рабочей частоте вращения двигателя	3-6
Минимально допустимое при частоте вращения холостого хода	0,7
Давление в картере с замкнутой системой вентиляции картера (мбар)	от -5,4 до 2,0

Система впрыска

Тип	Насос-форсунка PDE
Система управления	EMS
Топливный фильтр	Бумажный фильтр марки Scania
Топливный фильтр с влагоотделителем	Бумажный фильтр марки Scania

Система охлаждения

Объем без радиатора (дм ³ /галлонов США)	24/6,3
Температура охлаждающей жидкости (°C/°F)	90-95/194-203
Число термостатов	1
Термостат, температура открытия (°C/°F)	80/176 и 87/189

Впускная система

Допустимое падение давления в системе впуска с очищенным фильтром (мбар)	30
Допустимое падение давления в системе впуска с заблокированным (грязным) фильтром (мбар)	65

Система электрооборудования

Тип	1-штыревой, 24 В, постоянный ток
Стартер, стандартное оборудование	1-штыревой, 24 В, 7,0 кВт
Генератор, стандартное оборудование	1-штыревой, 28 В, 100 А

Дизель

Состав топлива

Состав топлива очень важен для работы и срока службы двигателя и системы впрыска. Мощность двигателя и токсичность отработавших газов также зависят от сорта топлива.

Требования и стандарты на выполнение проверок по наиболее важным характеристикам описываются в руководстве по обслуживанию, которое можно заказать у дилеров Scania или напрямую в компании Scania.

Топливо должно отвечать требованиям стандарта EC EN590.

Таблица показывает некоторые ключевые свойства.

Свойство	Требования
Вязкость при 40°C	2,0-4,5 сСт
Плотность при 15°C	0,82-0,86 сСт
Воспламеняемость (цетановое число)	минимум 49
Температура воспламенения	56°C

Зависимость свойств топлива от температуры

При температуре окружающего воздуха, ниже предела фильтрации для определенного сорта дизельного топлива, происходит выпадение кристаллов парафинов, которые могут забить поры фильтра и топливопроводы. Это вызывает падение развиваемой мощности или остановку двигателя.

Топливо адаптировано для использования в определенных климатических условиях. Если автомобиль или двигатель будет эксплуатироваться в регионе с более холодным климатом, чем обычно, прежде всего, выясните зависимость свойств конкретного топлива от температуры.

Свойства топлива, используемого в холодном климате, можно улучшить путем принятия одной из следующих мер перед падением температуры:

- Установите электрический подогреватель топлива, если данное конкретное топливо не подходит для ожидаемой температуры и отсутствует топливо с подходящими температурными свойствами.
- Добавьте 0.5 - 2% изопропилового спирта, чтобы предотвратить замерзание содержащейся в топливе воды с образованием ледяных пробок. Следует регулярно опорожнять топливные баки и сливать конденсат из топливных фильтров или заменять их.



ВНИМАНИЕ!

Добавление в топливо керосина и других парафинов запрещено. Могут быть повреждены форсунки.

Добавление бензина в топливо запрещено. В длительной перспективе бензин может привести к износу форсунок и двигателя.

Scania Assistance

Вы можете воспользоваться услугами Scania Assistance в любом месте, в любой день и время года.

Всегда звоните по контактному номеру для вашей страны.

AR	0800 999 722 642	IE	+353 71 9634000
AT	+43 1 256 44 11	IT	+39 0461 996 222
AU	1300 SCANIA 1300 722642	KR	+82 1588 6575
BE	+32 2 264 00 00	LU	+32 226 400 000
BG	+359 886 660001	MA	+34 91 678 92 13
BR	0800 019 42 24	MX	01 800 4SCANIA
CA	+1-800-2-SCANIA	NL	+31 70 4182666
CH	+41 800 55 24 00	NO	+47 223 217 00
CL	188 800 722 642	PL	+48 602 622 465
CZ	+420 225 020 225	PT	+48 91 678 9247
DE	+49 261 887 8888	RO	+40 723 27 27 26
DK	+45 333 270 44	SE	+46 42 100 100
ES	+34 91 678 80 58	SK	+421 903 722 048
FI	+358 10 555 24	TR	+90 212 335 04 40
FR	+33 2 414 132 32	TZ	+255 78 472 2642
GB	0 800 800 660 +44 1274 301260	СН	1-800-2-SCANIA
GR	+30 6944 420 410	A	
HU	+36 209 727 197	UY	0800 8351
		ZA	0800 005 798 +27 11 661 9823

Для прочих регионов: +46 8 52 24 24 24

Примечание:

Звонки будут записываться в целях обучения.
